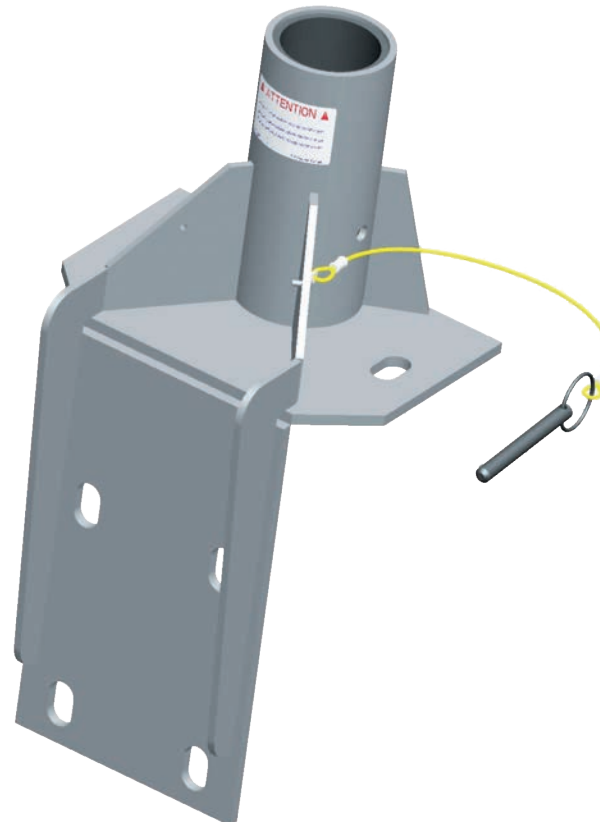


SPXTIN2117-01: Wall Adapter 90° Stainless Steel



SpanSet Australia Ltd

13 Pullman Place
Emu Plains
NSW 2750
Australia

Telephone

+61 2 4735 3955

Fax

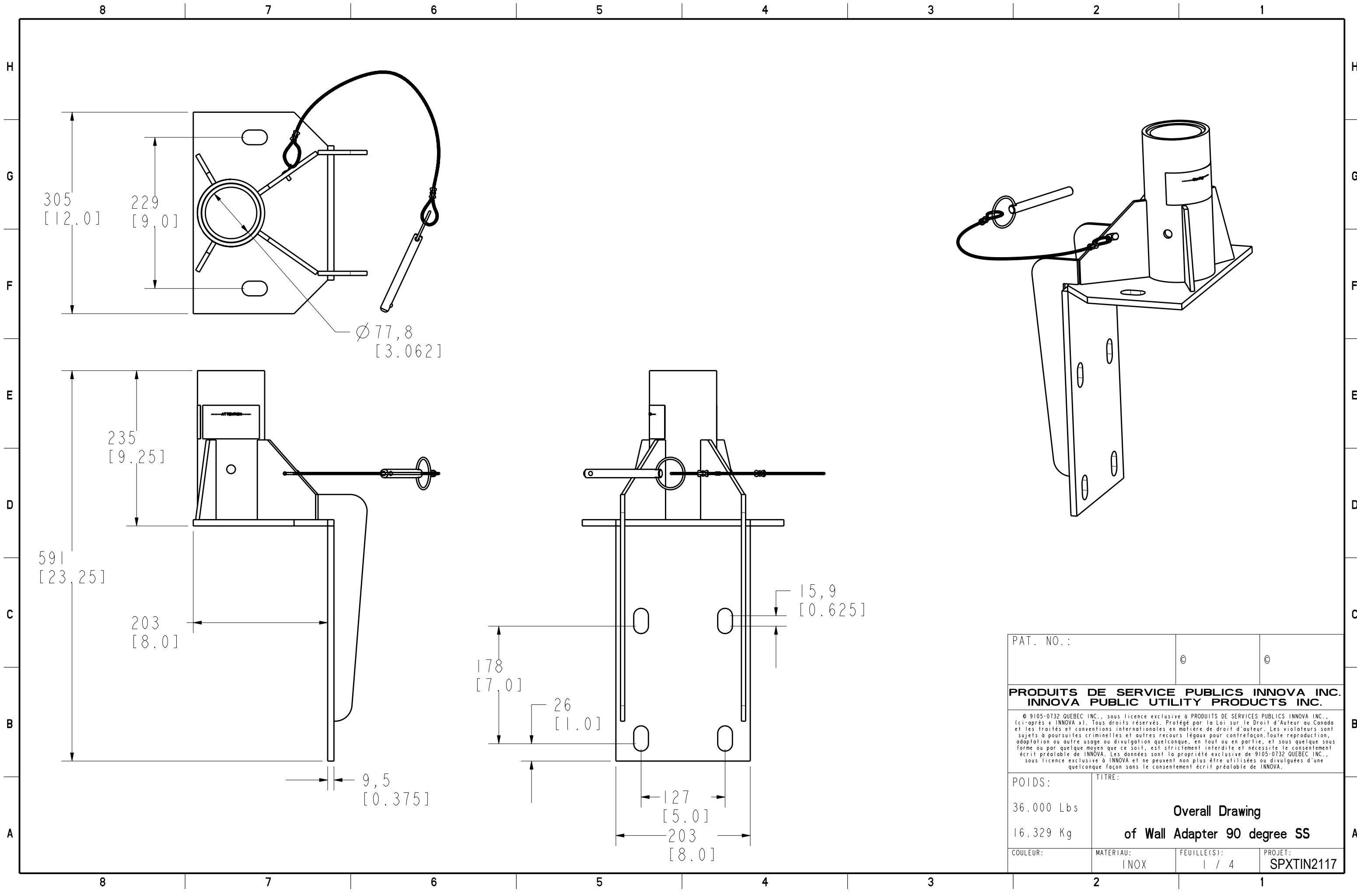
+61 2 4735 3630

E-mail

sales@spanset.com.au

Internet

www.spanset.com.au

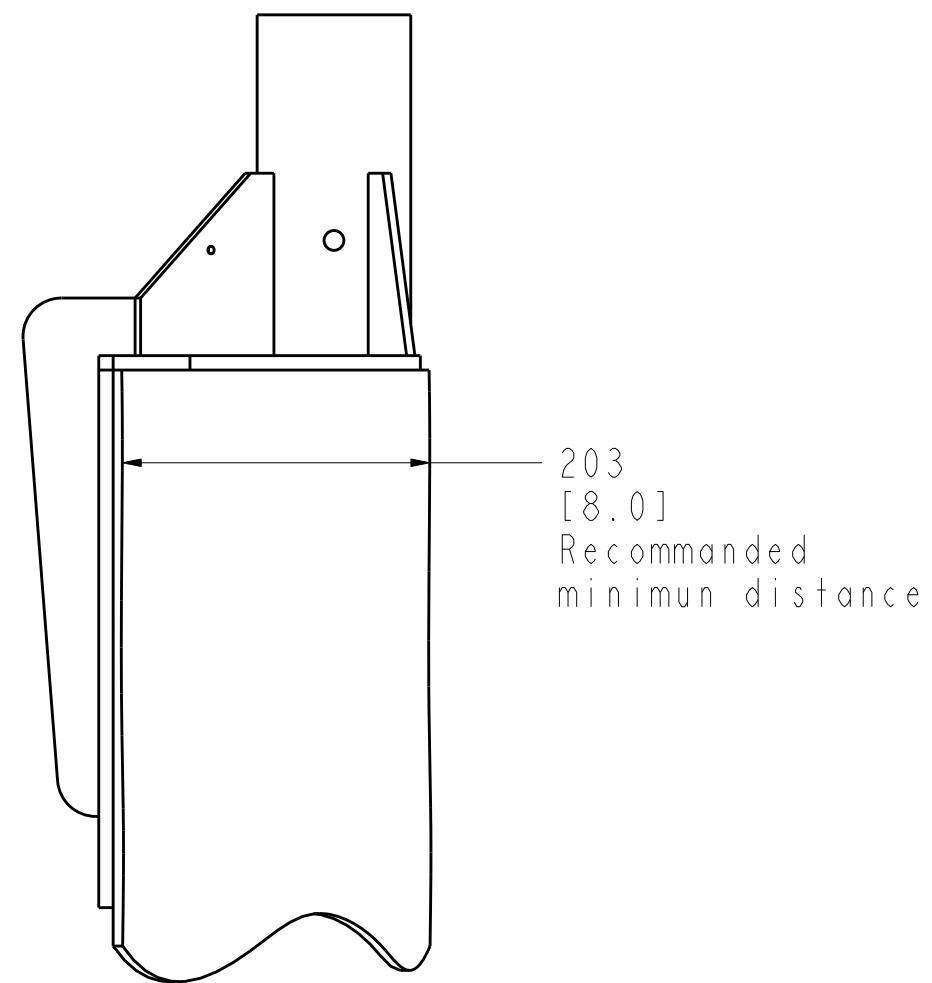


PAT. NO. :		©	©
PRODUITS DE SERVICE PUBLICS INNOVA INC. INNOVA PUBLIC UTILITY PRODUCTS INC.			
<small>© 9105-0732 QUEBEC INC., sous licence exclusive à PRODUITS DE SERVICES PUBLICS INNOVA INC., (ci-après « INNOVA »). Tous droits réservés. Protégé par la Loi sur le Droit d'Auteur au Canada et les traités et conventions internationales en matière de droit d'auteur. Les violeurs sont sujets à poursuites criminelles et autres recours légaux pour contrefaçon. Toute reproduction, adaptation ou autre usage ou divulgation quelconque, en tout ou en partie, et sous quelque forme ou par quelque moyen que ce soit, est strictement interdite et nécessite le consentement écrit préalable de INNOVA. Les données sont la propriété exclusive de 9105-0732 QUEBEC INC., sous licence exclusive à INNOVA et ne peuvent non plus être utilisées ou divulguées d'une quelconque façon sans le consentement écrit préalable de INNOVA.</small>			
POIDS:	TITRE:		
36.000 Lbs	Overall Drawing of Wall Adapter 90 degree SS		
16.329 Kg			
COULEUR:	MATERIAU:	FEUILLE(S):	PROJET:
	INOX	1 / 4	SPXTIN2117

8 7 6 5 4 3 2 1

H
G
F
E
D
C
B
A

H
G
F
E
D
C
B
A



Recommandations:

Concrete must be made of 0,2% brut area reinforced 2000psi (13.8 MPa) or better. Minimum thickness of 8'' (203mm).

Moment capacity:

120,000 lbf-in (13,558 N-m)
Vertical load: 5,000 lbf (22,241 N).
N.B. It is the responsability of the field Engineer to assure installation compliance.

Hardware:

Anchor bolts: Chemical setting 3/4'' x 6-5/8'' effective holding length and made of 304/316 stainless steel.
Max pulling strength: 17,000 lbf (75,620N N)
To be installed with 3/4'' stainless steel washers.

PAT. NO. :		©	©
PRODUITS DE SERVICE PUBLICS INNOVA INC. INNOVA PUBLIC UTILITY PRODUCTS INC.			
<small>© 9105-0732 QUEBEC INC., sous licence exclusive à PRODUITS DE SERVICES PUBLICS INNOVA INC., (ci-après « INNOVA »). Tous droits réservés. Protégé par la Loi sur le Droit d'Auteur au Canada et les traités et conventions internationales en matière de droit d'auteur. Les violateurs sont sujets à poursuites criminelles et autres recours légaux pour contrefaçon. Toute reproduction, adaptation ou autre usage ou divulgation quelconque, en tout ou en partie, et sous quelque sous forme ou par quelque moyen que ce soit, est strictement interdite et nécessite le consentement écrit préalable de INNOVA. Les données sont la propriété exclusive de 9105-0732 QUEBEC INC., sous licence exclusive à INNOVA et ne peuvent non plus être utilisées ou divulguées d'une quelconque façon sans le consentement écrit préalable de INNOVA.</small>			
POIDS:	TITRE:		
36.000 Lbs	Overall Drawing of Wall Adapter 90 degree SS		
16.329 Kg			
COULEUR:	MATERIAU:	FEUILLE(S):	PROJET:
	INOX	2 / 4	SPXTIN2117

8 7 6 5 4 3 2 1

SPÉCIFICATIONS

This product is man rated with a maximum working capacity of 360lbs (164kg). It is only to be used in conjunction with personal fall arrest equipment that limits the maximum arrerst force (MAF).

Maximum Working Moment : 976 N-m (8,640 lbf-in)
 Maximum Moment : 13,558 N-m (120,000 lbf-in)

NORMES ET STANDARDS

Meets the following standards:
 OSHA Personal fall arrest system - 1910.66 App C
 ANSI Safety requirements for personal fall arrest system, subsystems and components Z359.1 / 2007
 CAN/CSA Fall arresters, vertical lifelines, and rails Z259.2.1-98

MATÉRIAUX ET CONSTRUCTION

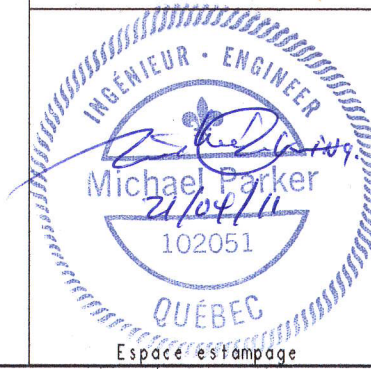
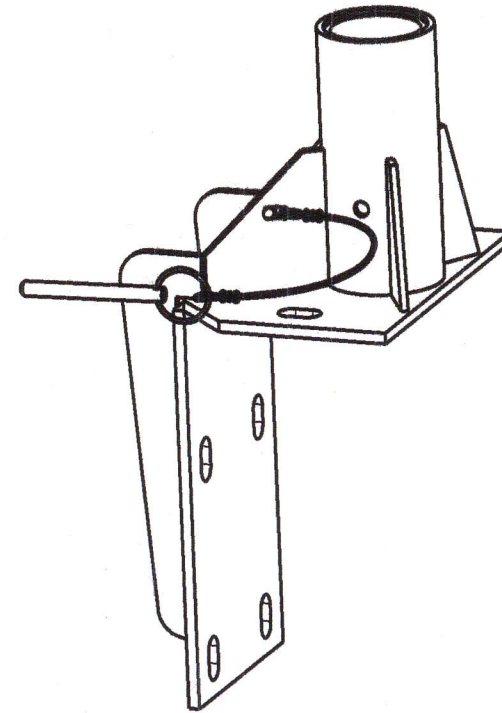
Plate, gussets and sleeve : 304 Stainless Steel
 Sleeve bearing : PVC Pipe.
 Pin : Stainless Steel
 Lanyard : Nylon covered Steel Cable
 Welding Certification : CSA W59 & W47.1, AWS D1.6

RESTRICTIONS

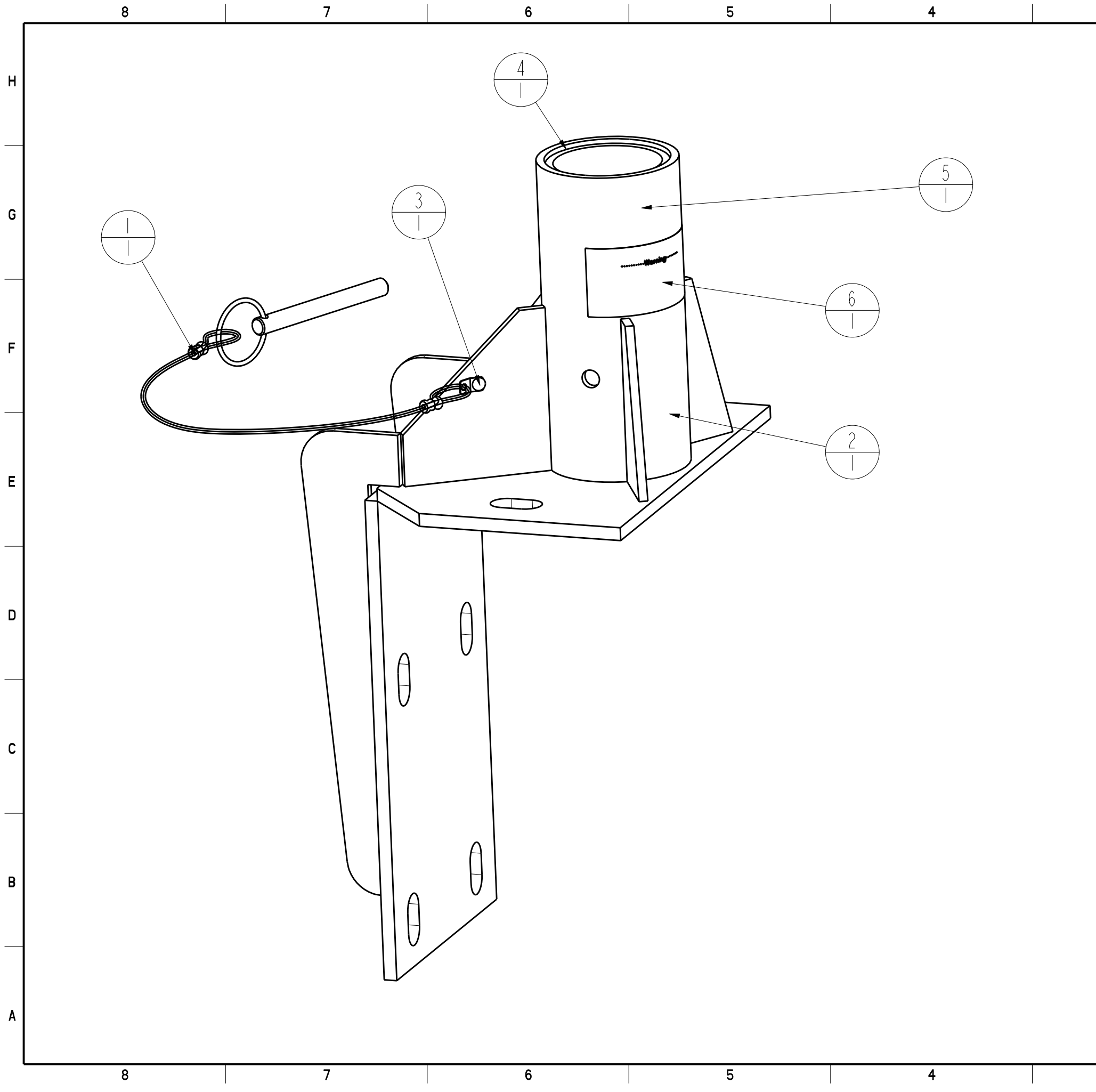
IMPORTANT :

The positioning pin must always be in place when manouevring personnel. Adaptors are designed to function only with Innova public utility products INC. equipment. Anchorage hardware must be installed by qualified and experienced personnel. The installer must follow the anchorage hardware manufacturers recommendations at all time. Periodic inspections of hardware must be done. All equipment and hardware must be inspected before re-using by qualified personnel when a fall has occured.

Product number: SPXTIN2117



PAT. NO. :		0	0
PRODUITS DE SERVICE PUBLICS INNOVA INC. INNOVA PUBLIC UTILITY PRODUCTS INC.			
<small>© 9105-0732 QUÉBEC INC., sous licence exclusive à PRODUITS DE SERVICES PUBLICS INNOVA INC., technologies « INNOVA », tous droits réservés. Protégé par la loi sur le Droit d'auteur au Canada et les traités et conventions internationales en matière de droit d'auteur. Les violations sont sujettes à poursuites criminelles et autres recours légaux pour contrefaçon. Toute reproduction, adaptation ou autre usage ou divulgation quelconque, en tout ou en partie, et sous quelque sans forme ou par quelque moyen que ce soit, est strictement interdite et nécessite le consentement écrit préalable de INNOVA. Les données sont la propriété exclusive de 9105-0732 QUÉBEC INC., sous licence exclusive à INNOVA et ne peuvent non plus être utilisées ou divulguées d'une quelconque façon sans le consentement écrit préalable de INNOVA.</small>			
POIDS:	TITRE:		
36 Lbs	Wall Adapter 90 degree		
16 Kg			
COULEUR:	MATÉRIAU:	FEUILLETS:	PROJET:
	Stainless Steel	3 / 4	SPXTIN2117



6	5	4	3	2	1
IDX	QTE	COMPOSANTE	REV	DESCRIPTION	MATERIAU
6	1	S2005-005		Autocollant "warning" pour base (anglais)	Vinyle 2mm
5	1	S2005-001		Autocollant "attention" pour base (français)	Vinyle 2mm
4	1	P2006-004		Chemise de cylindre	PVC Ced. 40
3	1	310-805		Rivet pop inox 3/16" x 0.565"	
2	1	SPXTA2117-02		Ass. soudé de l'adaptateur muret angulaire 90 degrés (Stainless)	
1	1	SPXTA2005-04		Ass. Cable avec la goupille	

PAT. NO. :		©	©
PRODUITS DE SERVICE PUBLICS INNOVA INC. INNOVA PUBLIC UTILITY PRODUCTS INC.			
<small>© 9105-0732 QUEBEC INC., sous licence exclusive à PRODUITS DE SERVICES PUBLICS INNOVA INC., (ci-après « INNOVA »). Tous droits réservés. Protégé par la Loi sur le Droit d'Auteur au Canada et les traités et conventions internationales en matière de droit d'auteur. Les violeurs sont sujets à poursuites criminelles et autres recours légaux pour contrefaçon. Toute reproduction, adaptation ou autre usage ou divulgation quelconque, en tout ou en partie, et sous quelque forme ou par quelque moyen que ce soit, est strictement interdite et nécessite le consentement écrit préalable de INNOVA. Les données sont la propriété exclusive de 9105-0732 QUEBEC INC., sous licence exclusive à INNOVA et ne peuvent non plus être utilisées ou divulguées d'une quelconque façon sans le consentement écrit préalable de INNOVA.</small>			
POIDS:	TITRE:		
36.000 Lbs	Overall Drawing of Wall Adapter 90 degree SS		
16.329 Kg			
COULEUR:	MATERIAU:	FEUILLE(S):	PROJET:
	INOX	4 / 4	SPXTIN2117