

SpanSet®

01

Sécurité antichute
Technique de levage
Technique d'arrimage
Safety Management

ALPHA ANCHOR

Système antichute
pour coffrage de dalle



SpanSet dans le monde - fiabilité depuis 1966

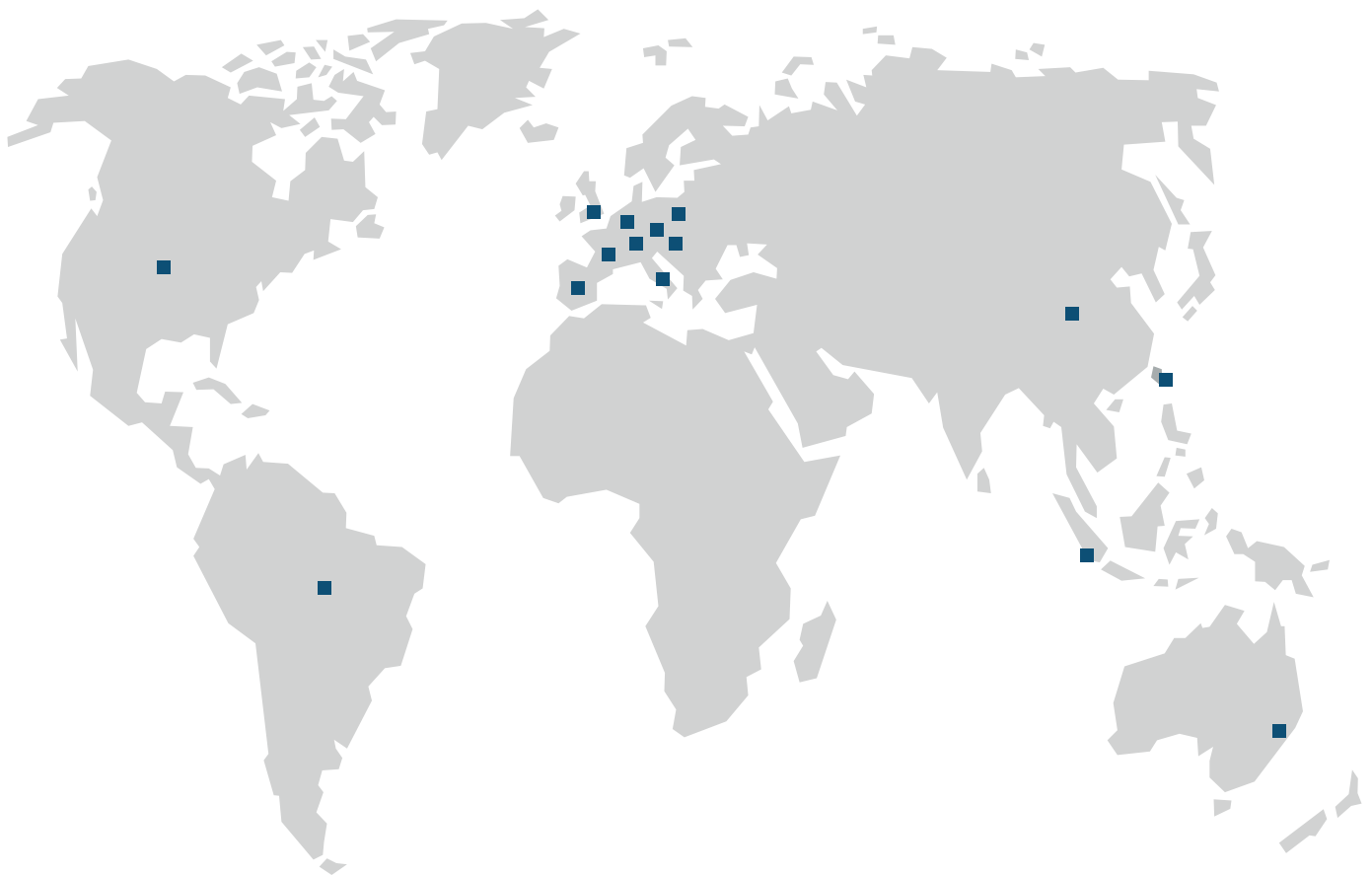
SpanSet SA à Oetwil am See/ZH est une société de production et de distribution. Elle emploie environ 65 personnes en Suisse et s'occupe du marché suisse et du Liechtenstein. SpanSet développe et produit des sangles de levage, des élingues rondes et des sangles d'arrimage en fibres synthétiques très résistantes. Dans le domaine de la sécurité au travail, SpanSet est fabricant d'une large gamme d'équipements de protection individuelle contre les chutes (EPIaC). Des spécialistes installent également des systèmes collectifs, permanents et temporaires de sécurité en hauteur. En outre, SpanSet propose une large gamme d'accessoires de levage et d'arrimage de charges, ainsi que les services qui y sont associés, comme des conseils compétents, la formation et le contrôle des dispositifs de levage et d'arrimage.

Qualité

SpanSet maintient un système de gestion de la qualité conforme à la norme ISO 9001:2015, qui assure la continuité du développement à chaque niveau de ses activités dans l'esprit d'un TQM (gestion de qualité totale) sans compromis. La sécurité est et sera toujours une priorité pour SpanSet.

Futur

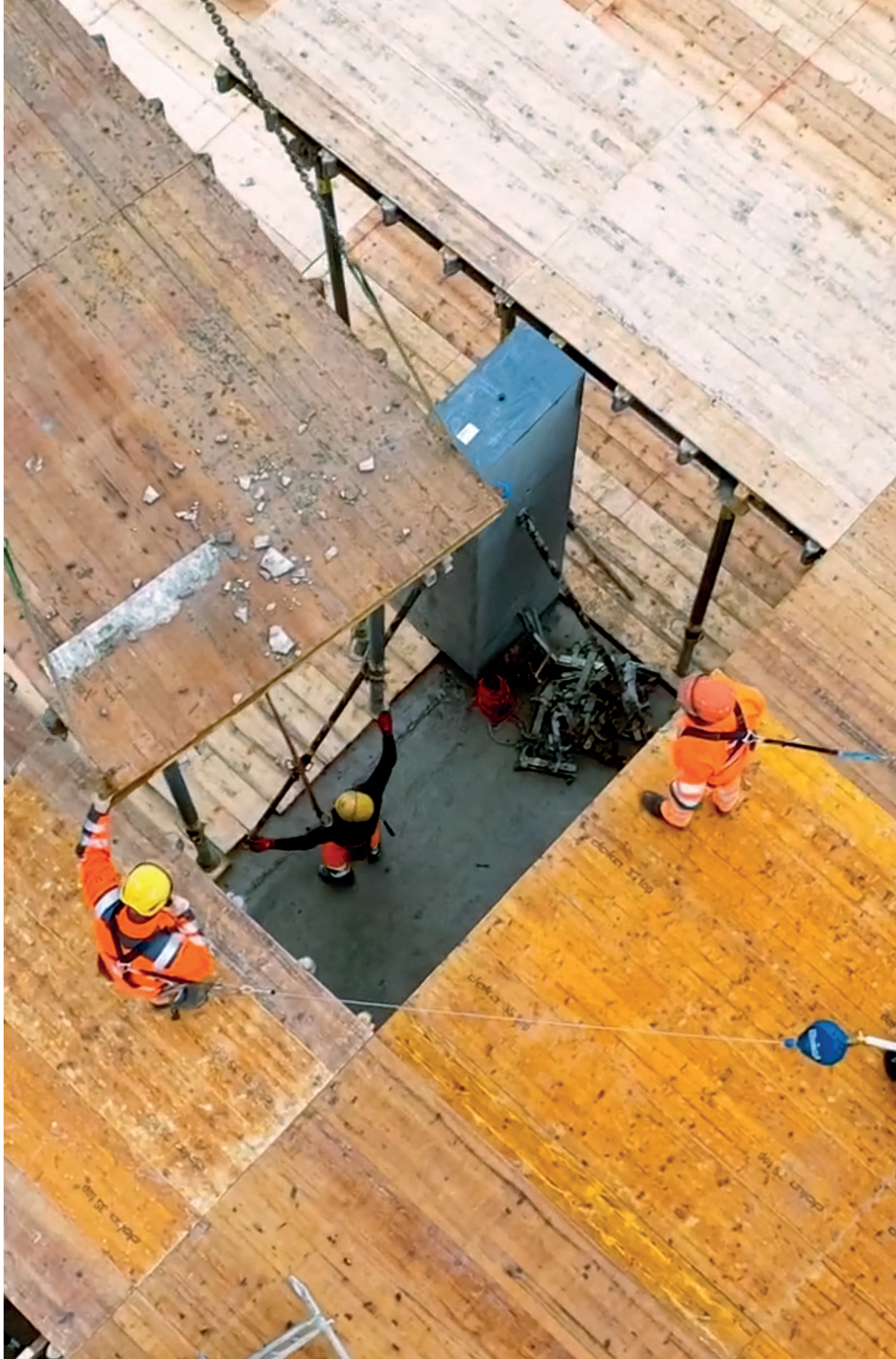
Notre leadership nous impose une évolution constante dans la recherche perpétuelle d'innovations et l'utilisation des technologies les plus en pointe pour vous livrer les produits de qualité parfaite tout en réduisant au maximum le gaspillage. Notre objectif: vous procurer aujourd'hui les produits de demain!



SpanSet dans le monde:

Suisse, Allemagne, Angleterre, Espagne, France, Italie, Autriche, Hongrie, Pologne, Australie, Brésil, USA, Indonésie, Taiwan, Chine







ALPHA ANCHOR - Conçu par des professionnels pour des professionnels

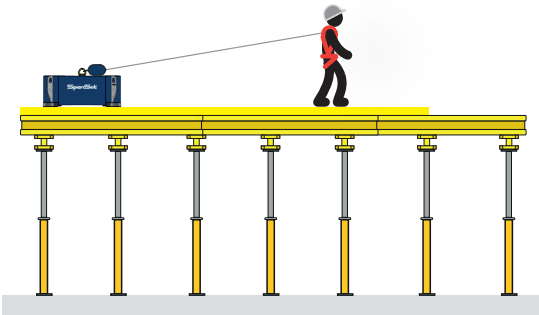
Le système de protection antichute Alpha Anchor a été développé et certifié sur le site d'essai de SpanSet en fonction des besoins et des informations fournies par le secteur de la construction et de la sécurité. Grâce à divers tests et essais réalisés par nos soins sur des chantiers, le système a été constamment amélioré et optimisé au cours de son développement afin de garantir la meilleure sécurité et mobilité possible aux utilisateurs. Le système de protection antichute Alpha Anchor se caractérise par ses nombreuses possibilités d'utilisation flexibles et mobiles pour deux personnes à la fois. Tous les composants du système ont été conçus et fabriqués en Suisse afin de garantir une solution économique et sûre ainsi que des évolutions pour l'utilisateur. SpanSet SA s'efforce de vous soutenir dans vos défis quotidiens en matière de protection contre les chutes et de vous fournir les outils appropriés pour réaliser vos travaux en toute sécurité et de manière rentable. Demandez-nous, SpanSet est là pour vous.

SpanSet – Certified Safety

SpanSet
Certified
Safety

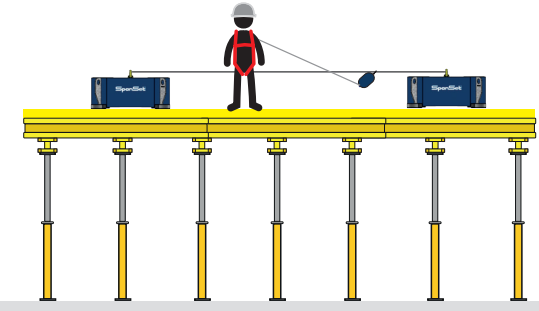
ALPHA ANCHOR

Vue d'ensemble du système



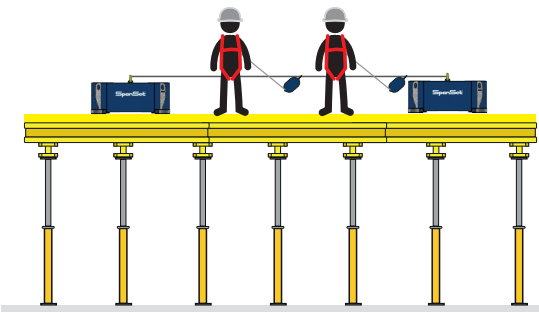
ALPHA ANCHOR-B

Le dispositif d'ancrage mobile type ALPHA-ANCHOR-B peut être utilisé comme point d'ancrage autonome en combinaison avec un connecteur testé selon EN 360 ou EN 358 par un utilisateur maximum. Le dispositif d'ancrage mobile de type ALPHA-ANCHOR-B peut également être utilisé comme système de sauvetage.



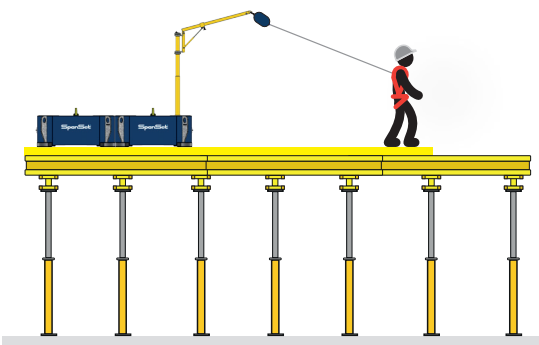
ALPHA ANCHOR-L POUR 1 UTILISATEUR

Dans le dispositif d'ancrage mobile de type ALPHA-ANCHOR-L, une ligne de vie horizontale constitue le point d'ancrage pour 1 utilisateur. Ce système est maintenu à une distance appropriée grâce à deux points d'ancrage de base et à leur ancrage. Les points d'ancrage de base sont placés à la distance souhaitée (distance maximale 16 m) et fixés avec des clous en acier. Ensuite, une ligne de vie horizontale est tendue entre les deux. Après avoir accroché un dispositif spécial de sécurité en hauteur, l'utilisateur peut se déplacer librement et en toute sécurité sur toute la longueur de la ligne de vie.



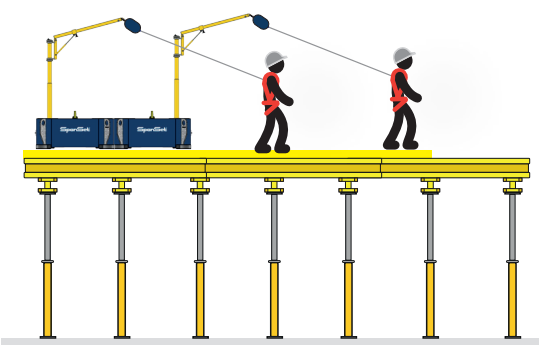
ALPHA ANCHOR-L POUR 2 UTILISATEURS

Dans le dispositif d'ancrage mobile de type ALPHA-ANCHOR-L, une ligne de vie horizontale constitue le point d'ancrage pour 2 utilisateur. Ce système est maintenu à une distance appropriée grâce à deux points d'ancrage de base et à leur ancrage. Les points d'ancrage de base sont placés à la distance souhaitée (distance maximale 16 m) et fixés avec des clous en acier. Ensuite, une ligne de vie horizontale est tendue entre les deux. Après avoir accroché un dispositif spécial de sécurité en hauteur, l'utilisateur peut se déplacer librement et en toute sécurité sur toute la longueur de la ligne de vie.



ALPHA ANCHOR-D POUR 1 UTILISATEUR

Le dispositif d'ancrage mobile de type ALPHA-ANCHOR-D a été développé comme système d'arrêt de chute pour une utilisation sur des coffrages de dalles conventionnels, avec pour objectif de l'utiliser à partir d'une hauteur de chute potentielle de 2 mètres. Associé à des dispositifs antichute testés sur les bords et à des harnais, ALPHA-ANCHOR-D est un dispositif d'ancrage mobile facile à utiliser qui permet d'assurer la sécurité sur le lieu de travail. Le système nécessite très peu de temps de grue et peut être facilement transporté et stocké. Le mât de charge léger (AA-DAV) peut être déplacé par une seule personne et permet à l'utilisateur de s'assurer au-dessus de la tête. Le dispositif d'ancrage mobile de type ALPHA-ANCHOR-D peut être utilisé de manière autonome et ne nécessite pas de liaison avec le sol. La ligne de vie mobile de type ALPHA-ANCHOR-D peut également être utilisée comme système de sauvetage.



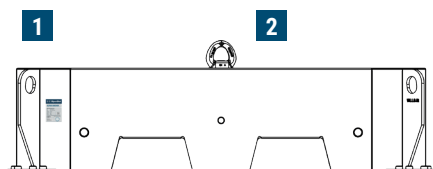
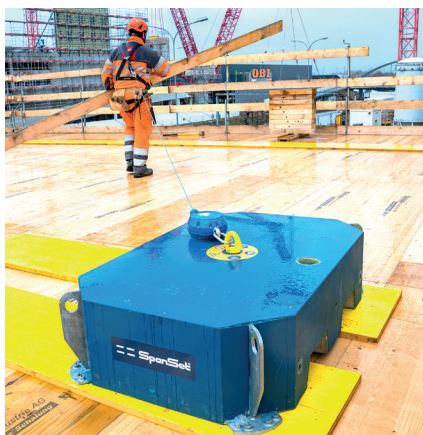
ALPHA ANCHOR-D POUR 2 UTILISATEURS

Le dispositif d'ancrage mobile de type ALPHA-ANCHOR-D a été développé comme système d'arrêt de chute pour une utilisation sur des coffrages de dalles conventionnels, avec pour objectif de l'utiliser à partir d'une hauteur de chute potentielle de 2 mètres. Associé à des dispositifs antichute testés sur les bords et à des harnais, ALPHA-ANCHOR-D est un dispositif d'ancrage mobile facile à utiliser qui permet d'assurer la sécurité sur le lieu de travail. Le système nécessite très peu de temps de grue et peut être facilement transporté et stocké. Le mât de charge léger (AA-DAV) peut être déplacé par une seule personne et permet à l'utilisateur de s'assurer au-dessus de la tête. Le dispositif d'ancrage mobile de type ALPHA-ANCHOR-D peut être utilisé de manière autonome et ne nécessite pas de liaison avec le sol. La ligne de vie mobile de type ALPHA-ANCHOR-D peut également être utilisée comme système de sauvetage.

ALPHA ANCHOR

ALPHA ANCHOR-B

- Testé selon EN 795:2012, type E
- Conçu pour 1 utilisateur
- Le déplacement se fait facilement à l'aide d'un transpalette ou d'une grue
- Utilisable avec un appareil antichute d'une longueur maximale de 12 m
- Peut aussi être utilisé comme point d'ancrage de sauvetage

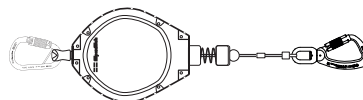


ALPHA ANCHOR-B pour 1 utilisateur

N°	Article	Description	Dimensions	Poids	Prix
1	AA-BAP	ALPHA ANCHOR-B, base d'ancrage, complet avec 1 x AA-APG et 4 x AA-GSP	125 x 82 cm	600 kg	3100.-
2	AA-APG	1 x point d'ancrage, jaune, en acier inoxydable			
3	AA-GSP	4 x plaque de protection en caoutchouc pour plaques à clouer latérales avec œillets de butée			
4	optional	Appareil antichute Saverline avec câble en acier galvanisé, max. 12 m selon EN360			

(D)

X



APPAREIL ANTICHUTE

Les appareils antichute Saverline avec un boîtier en plastique robuste et un câble en acier galvanisé sont approuvés pour une utilisation verticale et horizontale.

N°	Article	Description	Longueur du câble	Poids	Prix
X	SRLS6	Appareil antichute (EN360) avec câble métallique 6 m, mousquetons assortis inclus	6 m	2,5 kg	455.-
X	HWPS9	Appareil antichute (EN360) avec câble métallique 9 m, mousquetons assortis inclus	9 m	3,7 kg	641.30
X	SRLS12	Appareil antichute (EN360) avec câble métallique 12 m, mousquetons assortis inclus	12 m	4,9 kg	722.50

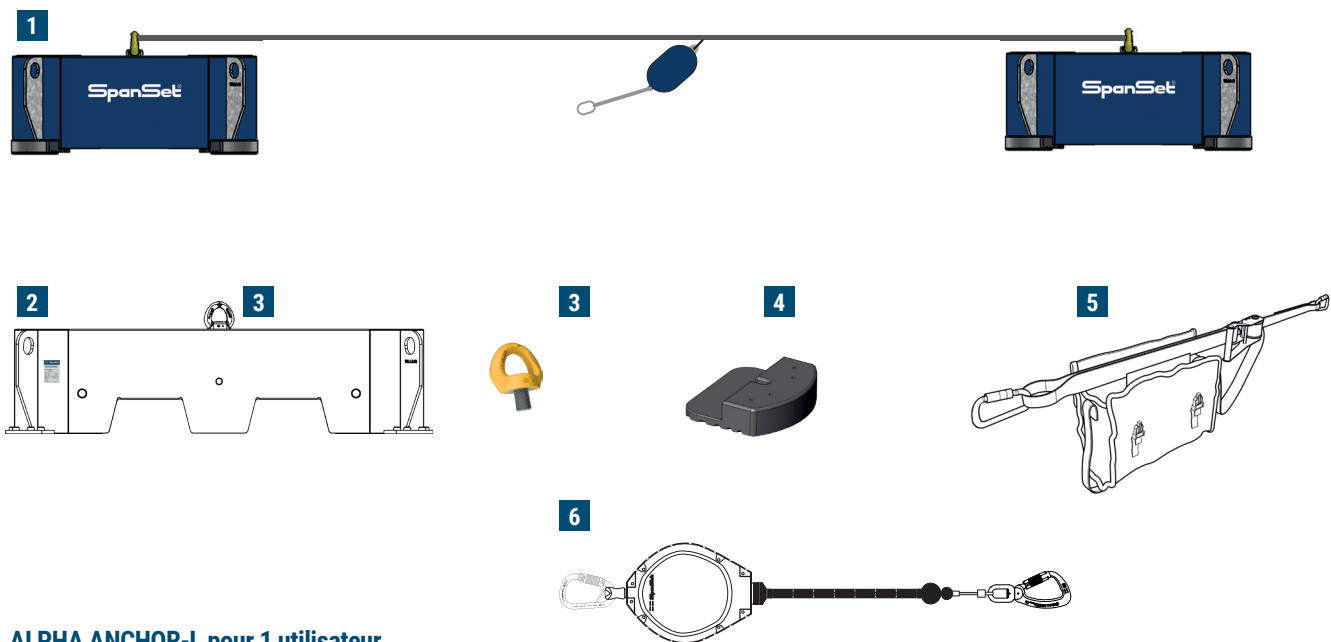
(FB)

ALPHA ANCHOR

ALPHA ANCHOR-L



- Testé selon EN 795:2012, type E et CEN/TS 16415:2013 type E
- Conçu pour 1 ou 2 utilisateurs
- Longueur jusqu'à 16 m
- Le déplacement se fait facilement à l'aide d'un transpalette ou d'une grue
- Dispositif antichute spécialement conçu AA-HWSPS12



ALPHA ANCHOR-L pour 1 utilisateur

N°	Article	Description	Prix
1	AA-L1	ALPHA ANCHOR-L1, complet avec 2 x AA-BAP, 2 AA-APG, 8 x AA-GSP, 1 x AA-LL, 1 x AA-HWSPS12	7250.-
2	AA-BAP	2 x base d'ancrage	
3	AA-APG	1 x point d'ancrage, jaune, en acier inoxydable	
4	AA-GSP	8 x plaque de protection en caoutchouc pour plaques à clouer latérales avec œillets de butée	
5	AA-HSL	1 x sangle horizontale 16 m avec cliquet, amortisseur de chute et mousqueton rotatif	
6	AA-H12	1 x appareil antichute à câble métallique, longueur 12 m avec mousqueton et tuyau de protection spécial	

(D)

Complément pour ALPHA ANCHOR-L pour 2 utilisateurs

N°	Article	Description	Prix
6	AA-H12	1 x appareil antichute à câble métallique, longueur 12 m avec mousqueton et tuyau de protection spécial	930.-

(D)

Accessoires

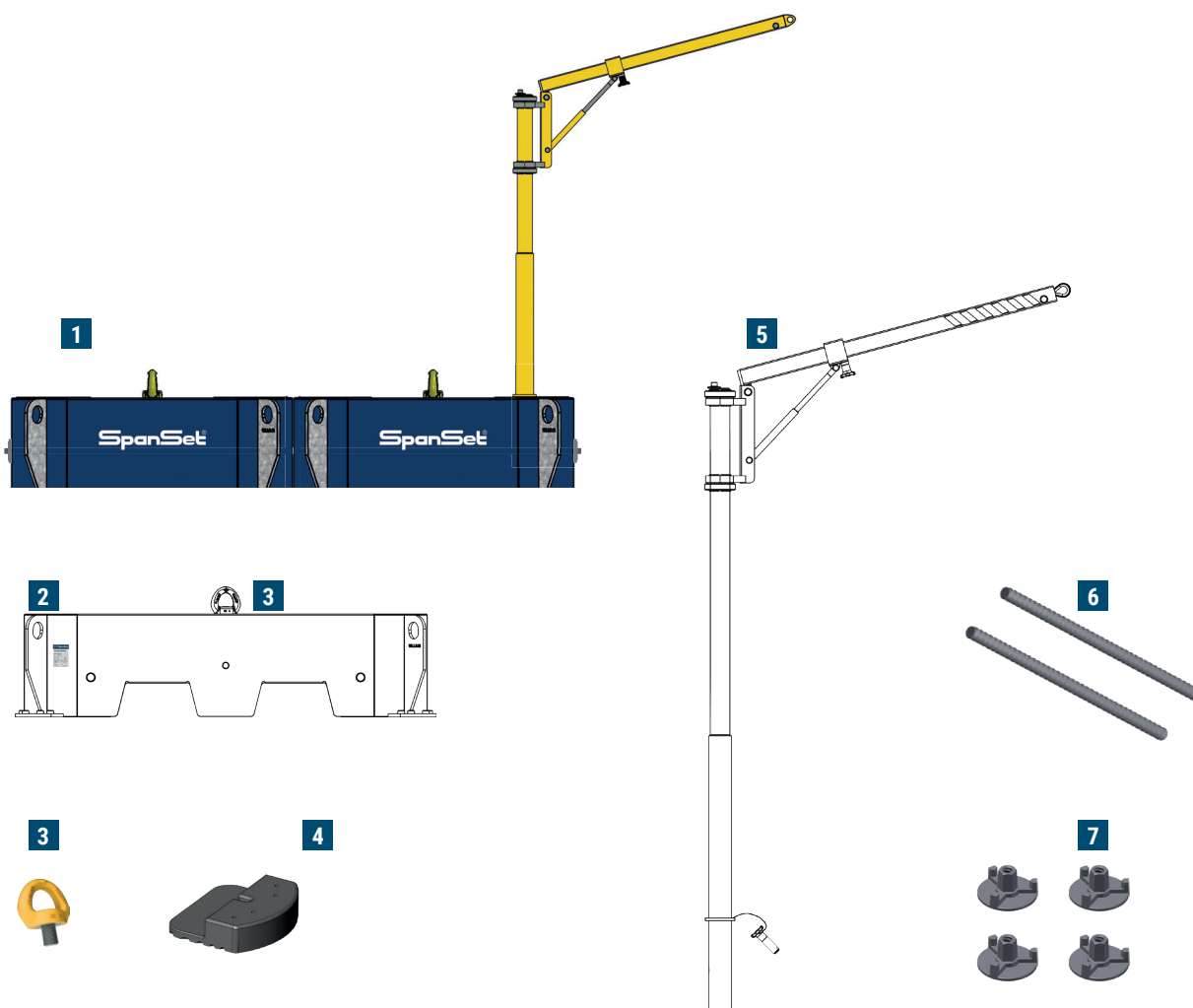
N°	Article	Description	Prix
5	AA-HSL	1 x sangle horizontale 16 m avec cliquet, amortisseur de chute et mousqueton rotatif	350.-

(D)

ALPHA ANCHOR

ALPHA-ANCHOR-D

- Testé selon EN 795:2012, type E et CEN/TS 16415:2013 type E
- Conçu pour 1 ou 2 utilisateurs
- Utilisable dès une hauteur de chute de 2 m
- Le déplacement se fait facilement à l'aide d'un transpalette ou d'une grue
- Potence orientable à 360°, poids propre 19 kg



ALPHA ANCHOR-D pour 1 utilisateur

N°	Article	Description	Prix
1	AA-D1	ALPHA ANCHOR - D1, complet avec 2 x AA-BAP, 2 AA-APG, 8 x AA-GSP, 1 x AA-DAV, 2 x AA-DDA, 4 x AA-DDM	9700.-
2	AA-BAP	2 x base d'ancrage	
3	AA-APG	2 x point d'ancrage, jaune, en acier inoxydable	
4	AA-GSP	8 x plaque de protection en caoutchouc pour plaques à clouer latérales avec œillets de butée	
5	AA-DAV	1 x mât de charge, jaune, avec potence pliable	
6	AA-DDA	2 x tige d'ancrage Dywidag \varnothing 15/17 mm, L= 180 cm en fonte, galvanisée	
7	AA-DDM	4 x plaque à calotte pour barre d'ancrage Dywidag	
x	en option SRLS/ HWPS	Appareil antichute Saverline (voir tableau des antichutes p. 8)	

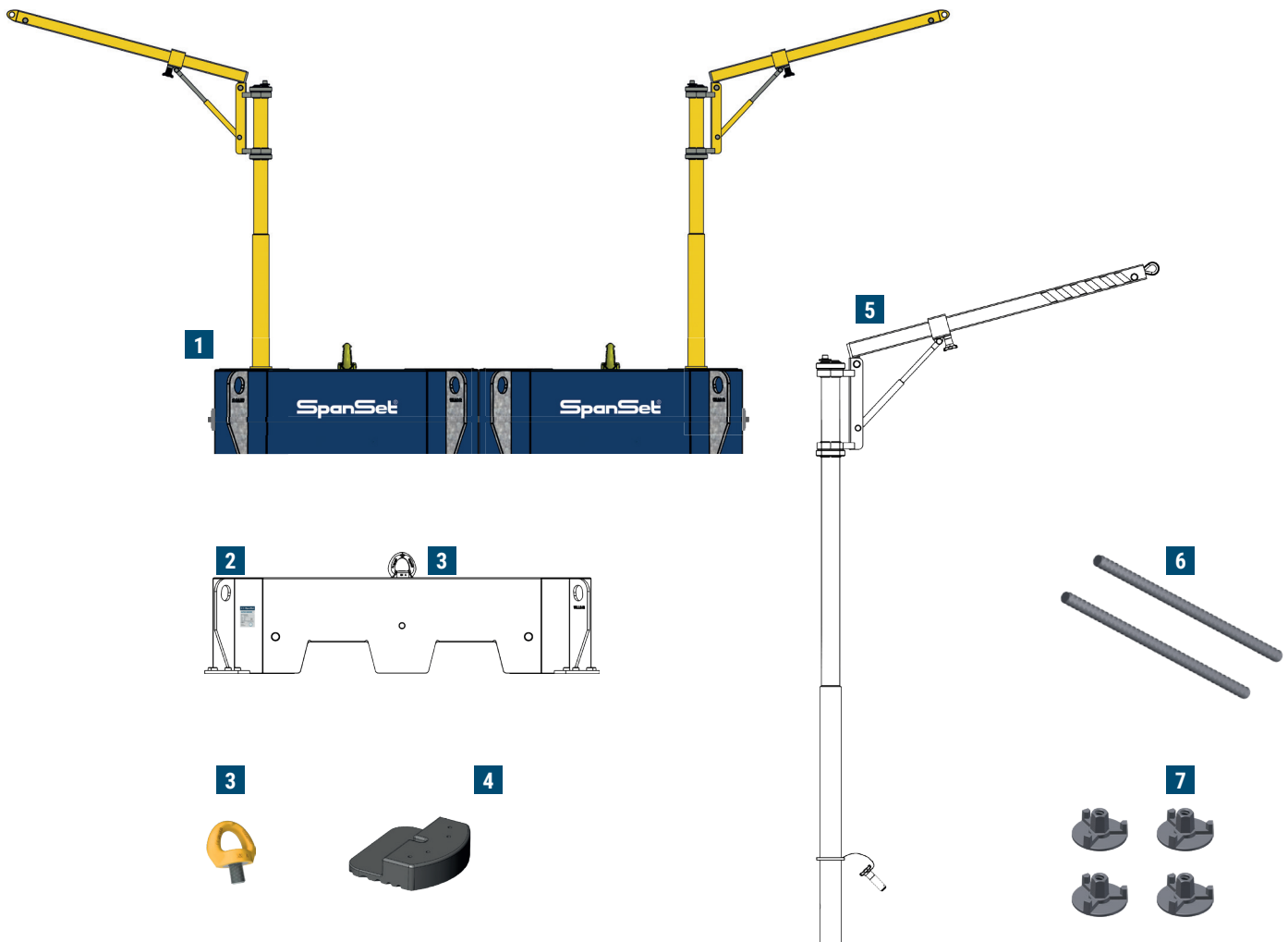
(D)

ALPHA ANCHOR

ALPHA-ANCHOR-D



- Testé selon EN 795:2012, type E et CEN/TS 16415:2013 type E
- Conçu pour 1 ou 2 utilisateurs
- Utilisable dès une hauteur de chute de 2 m
- Le déplacement se fait facilement à l'aide d'un transpalette ou d'une grue
- Potence orientable à 360°, poids propre 19 kg



ALPHA ANCHOR-D pour 2 utilisateurs

N°	Article	Description	Prix
1	AA-D2	ALPHA ANCHOR - D2, complet avec 2 x AA-BAP, 2 AA-APG, 8 x AA-GSP, 2 x AA-DAV, 2 x AA-DDA, 4 x AA-DDM	12500.-
2	AA-BAP	2 x base d'ancrage	
3	AA-APG	2 x point d'ancrage, jaune, en acier inoxydable	
4	AA-GSP	8 x plaque de protection en caoutchouc pour plaques à clouer latérales avec œillets de butée	
5	AA-DAV	2 x mât de charge, jaune, avec potence pliable	
6	AA-DDA	2 x tige d'ancrage Dywidag \varnothing 15/17 mm, L= 180 cm en fonte, galvanisée	
7	AA-DDM	4 x plaque à calotte pour barre d'ancrage Dywidag	
X	en option SRLS/ HWPS	Appareil antichute Saverline (voir tableau des antichutes p. 8)	

(D)

SpanSet AG

Eichbühlstrasse 31
8618 Oetwil am See
Tel 044 929 70 70
info@spanset.ch
www.spanset.ch