

SpanSet®

01

Absturzsicherung
Hebetechnik
Ladungssicherung
Safety Management

ALPHA ANCHOR
Sturzauffangsystem
für Deckenschalung



Spanset® weltweit – Zuverlässigkeit seit 1966

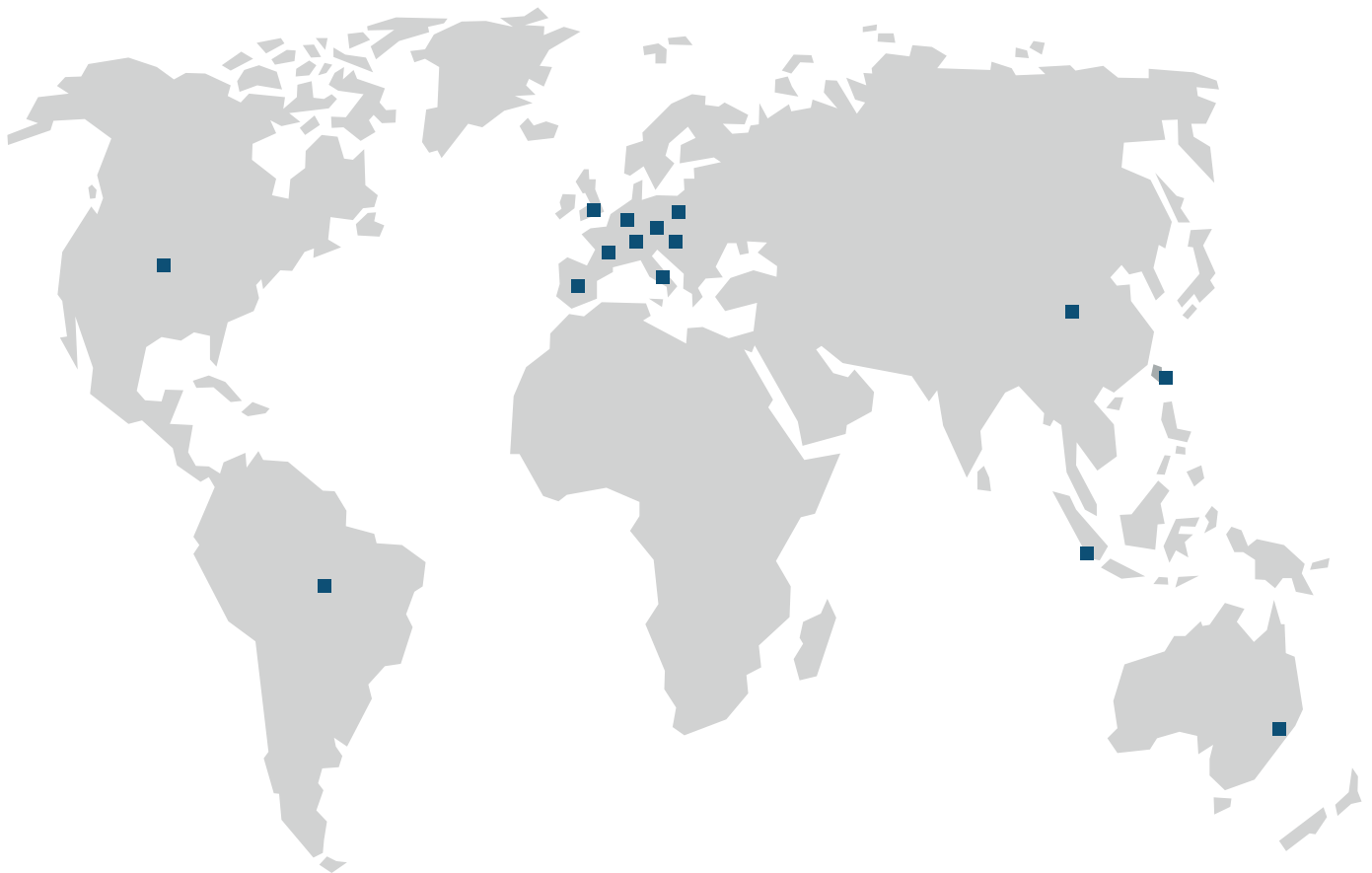
Die SpanSet AG in Oetwil am See/ZH ist eine Produktions- und Vertriebsgesellschaft. Sie beschäftigt in der Schweiz rund 65 Mitarbeitende und betreut den Markt Schweiz und Liechtenstein. SpanSet entwickelt und produziert Hebegurten, Rundschlingen und Zurrgurten aus hochfesten synthetischen Fasern. Im Bereich der Arbeitssicherheit ist SpanSet Hersteller einer breiten Palette persönlicher Schutzausrüstungen gegen Absturz (PSAgA). Spezialisten installieren zudem kollektive, permanente und temporäre Höhensicherungssysteme. Zusätzlich bietet SpanSet ein breites Sortiment an Lastaufnahmemitteln und Zubehör zum Lasten heben und Lasten zurren an sowie die damit verbundenen Dienstleistungen, wie kompetente Beratung, Schulung und Anschlagmittelkontrolle.

Qualität

SpanSet unterhält ein Qualitätssicherungs-System nach ISO 9001:2015, welches die Kontinuität in der Weiterentwicklung auf jeder Ebene ihrer Aktivitäten sicherstellt im Sinne eines kompromisslosen TQM. Sicherheit wurde und wird bei SpanSet immer Gross geschrieben.

Zukunft

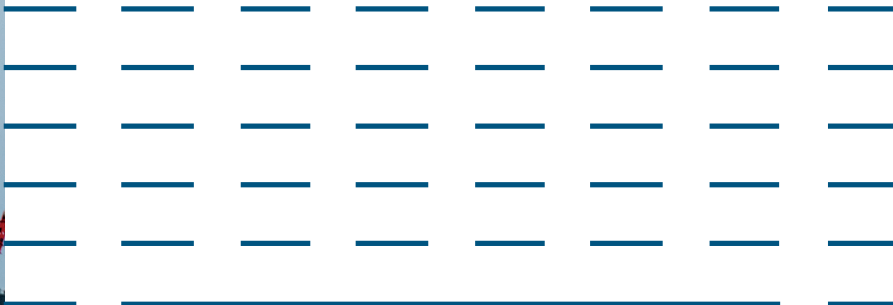
SpanSet ist bestrebt, durch ständige Innovation, neue Technologien und neue Produkte, die Herausforderungen der Zukunft anzunehmen und die Leader-Stellung auf dem Markt zu halten und auszubauen.



Spanset® weltweit:

Schweiz, Deutschland, England, Spanien,
Frankreich, Italien, Österreich, Ungarn, Polen,
Australien, Brasilien, USA, Indonesien, Taiwan, China





Spanset® Schweiz – konstante Innovationskraft in geprüfter Qualität der Sie vertrauen können

Sicherheit steht für Sie und uns an erster Stelle, und das bereits seit über 50 Jahren.

Als Spanset® 1966 gegründet wurde, gab es noch keine Anschlagmittel aus synthetischen Textilfasern. Um schwere Lasten zu heben, verwendete man damals noch unzuverlässige Hanfseile. In dieser Zeit entwickelte Spanset® neue Lösungen aus hochfesten Kunststofffasern. Der erste Auto-Sicherheitsgurt für Volvo brachte dann den Durchbruch für textile Bänder im Sicherheitsbereich – die Hebetechnik folgte bald darauf.

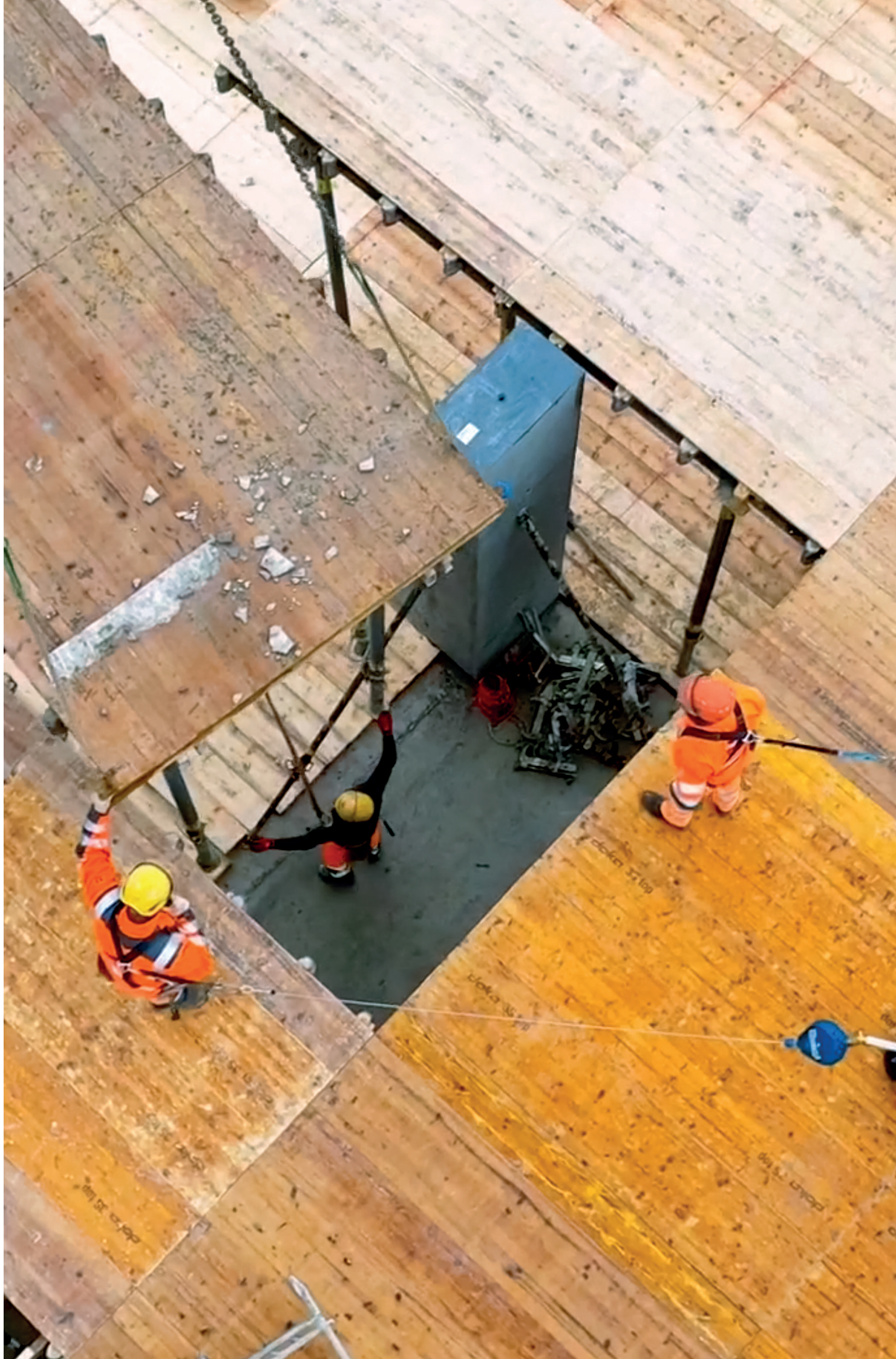
Durch ständige Innovationen und ein zertifiziertes Qualitätssicherungssystem wurde Spanset® zum Marktführer in der Schweiz und in anderen Ländern. Zahlreiche Patente und immer neue, praxisnahe Verbesserungen sind ein sichtbares Zeichen für unser einzigartiges Know-how.

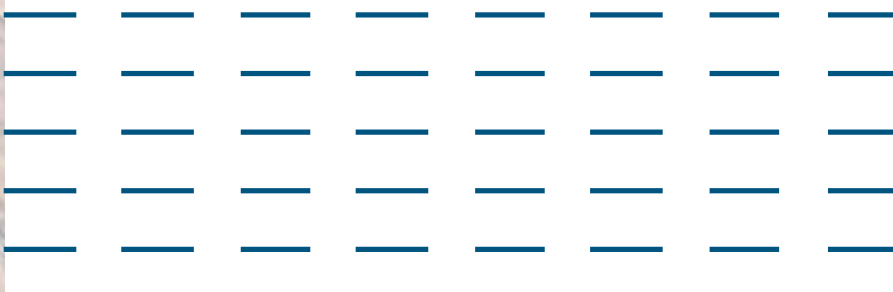
Diesen Wissensvorsprung bauen wir systematisch aus: Unsere Mitarbeiter sind ständig auf der Suche nach innovativen Lösungen. Gleichzeitig halten wir engen Kontakt zu Anwendern – so erhalten wir wichtige Anregungen aus dem Arbeitsalltag und können frühzeitig Probleme lösen und vermeiden. Wir sind Produzent und können Ihnen deshalb Speziallösungen für die schwierigen Anforderungen beim Transport, beim Heben und bei der Absturzsicherung liefern.

Wir schaffen höchste Sicherheit für alle - eine Sicherheit, die über das reine Produkt hinausgeht. Die beruhigende Gewissheit, alle Vorschriften zu erfüllen – damit Sie sich voll und ganz auf Ihre Arbeit konzentrieren können.

Sie werden sehen : Mit Spanset finden Sie immer eine Lösung. Ganz sicher.

SpanSet – Certified Safety





Modularität und flexibilität für höchste Sicherheit

Die mobilen Anschlageinrichtungen der ALPHA ANCHOR Serie von SpanSet ermöglichen ein sicheres Arbeiten an Absturzkanten und können beliebig der jeweiligen Situation angepasst werden. Sämtliche ALHFA ANCHOR Systeme sind einfach in der Handhabung und benötigen daher einen geringen Ausbildungsaufwand für neue Benutzer.

Die Basis bildet die mobile Anschlageinrichtung ALPHA ANCHOR-B. Ein freistehendes System, welches ohne Verankerung am Bauwerk sofort als Sturzauffangsystem oder Rückhaltesystem eingesetzt werden kann. Zusätzlich kann die mobile Anschlageinrichtung ALPHA ANCHOR-B auch als Rettungssystem eingesetzt werden und vereinfacht dadurch die Erstellung des vorgeschriebenen Rettungskonzepts.

Das Umsetzen der Systeme erfolgt ganz einfach mittels Handhubwagen oder per Kran mit passenden Hebemitteln. Der modulare Aufbau aller ALPHA ANCHOR Systeme vereinfacht zudem den Transport und die Lagerung.

Auch bei der jährlich vorgeschriebenen Prüfung überzeugen ALPHA ANCHOR Systeme durch geringe Kosten, da sämtliche Komponenten mit Ausnahme der Verbindungsmittel durch eine Sichtkontrolle geprüft werden können.

Bereits heute sind weitere Zusatzkomponenten geplant, die den bestehenden Systemen eine noch höhere Flexibilität bieten, um auch künftigen Herausforderungen gerecht zu werden.

SpanSet ist für Sie da!

SpanSet – Certified Safety



ALPHA ANCHOR – Entwickelt von Profis für Profis

Das Alpha Anchor Absturzsicherungssystem wurde nach den Bedürfnissen und Inputs der Bau- und Sicherheitsbranche auf dem SpanSet eigenen Prüfgelände entwickelt und zertifiziert. Durch diverse eigene Tests und Versuche auf Baustellen wurde das System während der Entwicklung stetig erweitert und optimiert, um die bestmögliche Sicherheit und Mobilität der Anwender zu garantieren. Das Alpha Anchor Absturzsicherungssystem zeichnet sich durch seine Vielzahl an flexiblen und mobilen Einsatzmöglichkeiten von bis zu zwei Personen gleichzeitig aus. Alle Systemkomponenten wurden in der Schweiz geplant und gefertigt, um so eine wirtschaftliche und sichere Lösung sowie Erweiterungen für den Anwender zu garantieren. Die SpanSet AG ist bestrebt, Sie bei Ihren täglichen Herausforderungen in der Absturzsicherung zu unterstützen, damit Sie Ihre Arbeiten sicher und wirtschaftlich erfüllen können.

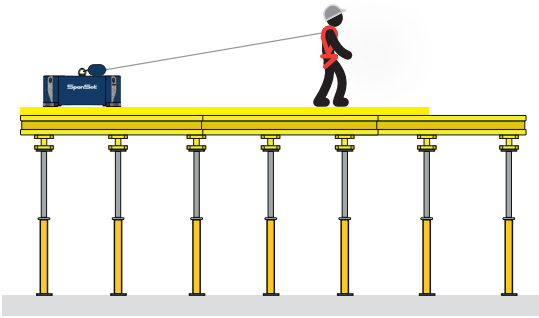
Fragen Sie uns, SpanSet ist für Sie da.

SpanSet – Certified Safety

**SpanSet
Certified
Safety**

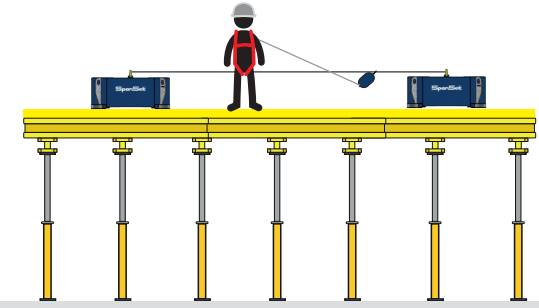
ALPHA ANCHOR

Systemübersicht



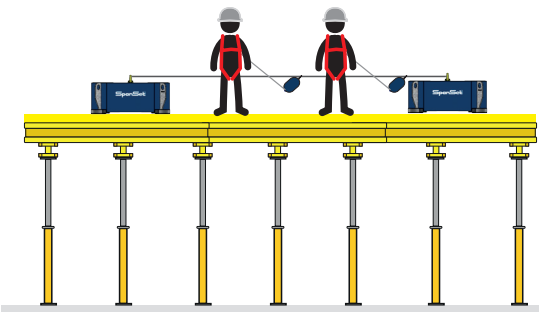
ALPHA ANCHOR-B

Die mobile Anschlageinrichtung Typ ALPHA-ANCHOR-B kann als frei stehender Anschlagpunkt in Kombination mit einem geprüften Verbindungsmittel nach EN 360 oder EN 358 von maximal einem Benutzer verwendet werden. Die mobile Anschlageinrichtung Typ ALPHA-ANCHOR-B kann auch als Rettungssystem verwendet werden.



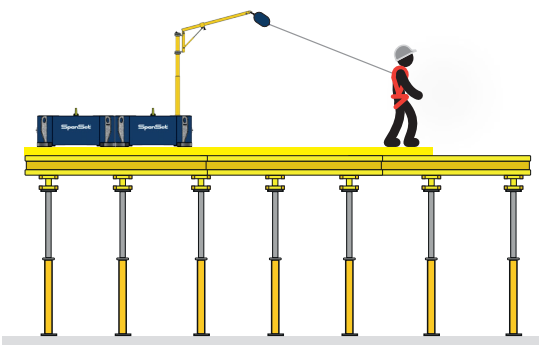
ALPHA ANCHOR-L FÜR 1 BENUTZER

Bei der mobilen Anschlageinrichtung Typ ALPHA-ANCHOR-L bildet eine horizontale Lifeline den Anschlagpunkt für 1 Benutzer. Dieses System wird mittels zweier Basis-Anschlagpunkte und deren Verankerung in geeigneter Distanz gehalten. Die Basis-Anschlagpunkte werden im gewünschten Abstand platziert (maximaler Abstand 16 m) und mit Stahlnägeln gesichert. Anschliessend wird eine horizontale Lifeline dazwischen gespannt. Nach Einhängen eines speziellen Höhensicherungsgeräts kann sich der Benutzer auf der gesamten Länge der Lifeline, frei und sicher bewegen.



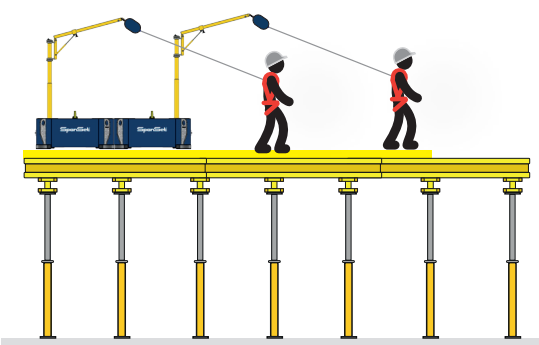
ALPHA ANCHOR-L FÜR 2 BENUTZER

Bei der mobilen Anschlageinrichtung Typ ALPHA-ANCHOR-L bildet eine horizontale Lifeline den Anschlagpunkt für 2 Benutzer. Dieses System wird mittels zweier Basis-Anschlagpunkte und deren Verankerung in geeigneter Distanz gehalten. Die Basis-Anschlagpunkte werden im gewünschten Abstand platziert (maximaler Abstand 16 m) und mit Stahlnägeln gesichert. Anschliessend wird eine horizontale Lifeline dazwischen gespannt. Nach Einhängen eines speziellen Höhensicherungsgeräts können sich die Benutzer auf der gesamten Länge der Lifeline, frei und sicher bewegen.



ALPHA ANCHOR-D FÜR 1 BENUTZER

Die mobile Anschlageinrichtung Typ ALPHA-ANCHOR-D wurde als Sturzauffangsystem für den Einsatz auf konventionellen Deckenschalungen entwickelt mit dem Ziel, dieses bereits bei einer potenziellen Absturzhöhe von 2 m einzusetzen. Zusammen mit kantengeprüften Höhensicherungsgeräten und Auffanggurten ist ALPHA-ANCHOR-D eine einfach bedienbare mobile Anschlageinrichtung, welche zu einem sicheren Arbeitsplatz beiträgt. Das System benötigt nur sehr geringe Kranzeiten und kann einfach transportiert und gelagert werden. Der leichte Davit-Arm (AA-DAV) kann von nur einer Person versetzt werden und ermöglicht es dem Benutzer, sich Überkopf zu sichern. Die mobile Anschlageinrichtung Typ ALPHA-ANCHOR-D kann freistehend verwendet werden und benötigt keine Verbindung mit dem Untergrund und kann auch als Rettungssystem verwendet werden.



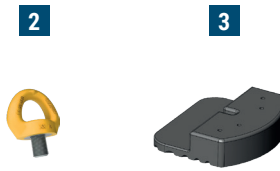
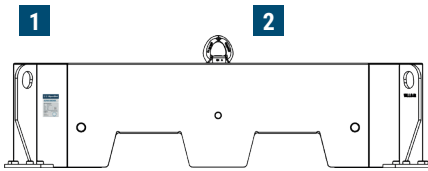
ALPHA ANCHOR-D FÜR 2 BENUTZER

Die mobile Anschlageinrichtung Typ ALPHA-ANCHOR-D wurde als Sturzauffangsystem für den Einsatz auf konventionellen Deckenschalungen entwickelt mit dem Ziel, dieses bereits bei einer potenziellen Absturzhöhe von 2 m einzusetzen. Zusammen mit kantengeprüften Höhensicherungsgeräten und Auffanggurten ist ALPHA-ANCHOR-D eine einfach bedienbare mobile Anschlageinrichtung, welche zu einem sicheren Arbeitsplatz beiträgt. Das System benötigt nur sehr geringe Kranzeiten und kann einfach transportiert und gelagert werden. Der leichte Davit-Arm (AA-DAV) kann von nur einer Person versetzt werden und ermöglicht es dem Benutzer, sich Überkopf zu sichern. Die mobile Anschlageinrichtung Typ ALPHA-ANCHOR-D kann freistehend verwendet werden und benötigt keine Verbindung mit dem Untergrund und kann auch als Rettungssystem verwendet werden.

ALPHA ANCHOR

ALPHA ANCHOR-B

- Geprüft nach EN 795:2012, Typ E
- Ausgelegt für 1 Benutzer
- Das Umsetzen erfolgt ganz einfach mittels Handhubwagen oder per Kran
- Verwendbar mit Höhensicherungsgerät bis max. Länge 12 m
- Kann auch als Rettungsankerpunkt verwendet werden

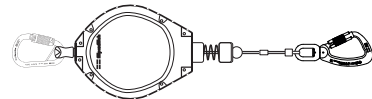


ALPHA ANCHOR-B für 1 Benutzer

Nr	Artikel	Beschreibung	Abmessungen	Gewicht	Preis
1	AA-BAP	ALPHA ANCHOR-B, Basis-Anschlagpunkt, komplett mit 1 x AA-APG und 4 x AA-GSP	125 x 82 cm	600 kg	3100.-
2	AA-APG	1 x Anschlagpunkt, gelb, aus Edelstahl			
3	AA-GSP	4 x Gummischutzplatte zu seitlich angebrachten Nagelplatten mit Anschlagösen			
4	optional	Saverline-Höhensicherungsgerät mit verzinktem Stahlseil, max. 12 m nach EN360			

(D)

X



HÖHENSICHERUNGSGERÄT

Die Saverline Höhensicherungsgeräte mit robustem Kunststoffgehäuse und verzinktem Stahlseil sind zugelassen für den vertikalen und horizontalen Gebrauch.

Nr	Artikel	Beschreibung	Seillänge	Gewicht	Preis
X	SRLS6	Höhensicherungsgerät mit Drahtseil 6 m nach EN360, inkl. passenden Karabinern	6 m	2,5 kg	455.-
X	HWPS9	Höhensicherungsgerät mit Drahtseil 9 m nach EN360, inkl. passenden Karabinern	9 m	3,7 kg	641.30
X	SRLS12	Höhensicherungsgerät mit Drahtseil 12 m nach EN360, inkl. passenden Karabinern	12 m	4,9 kg	722.50

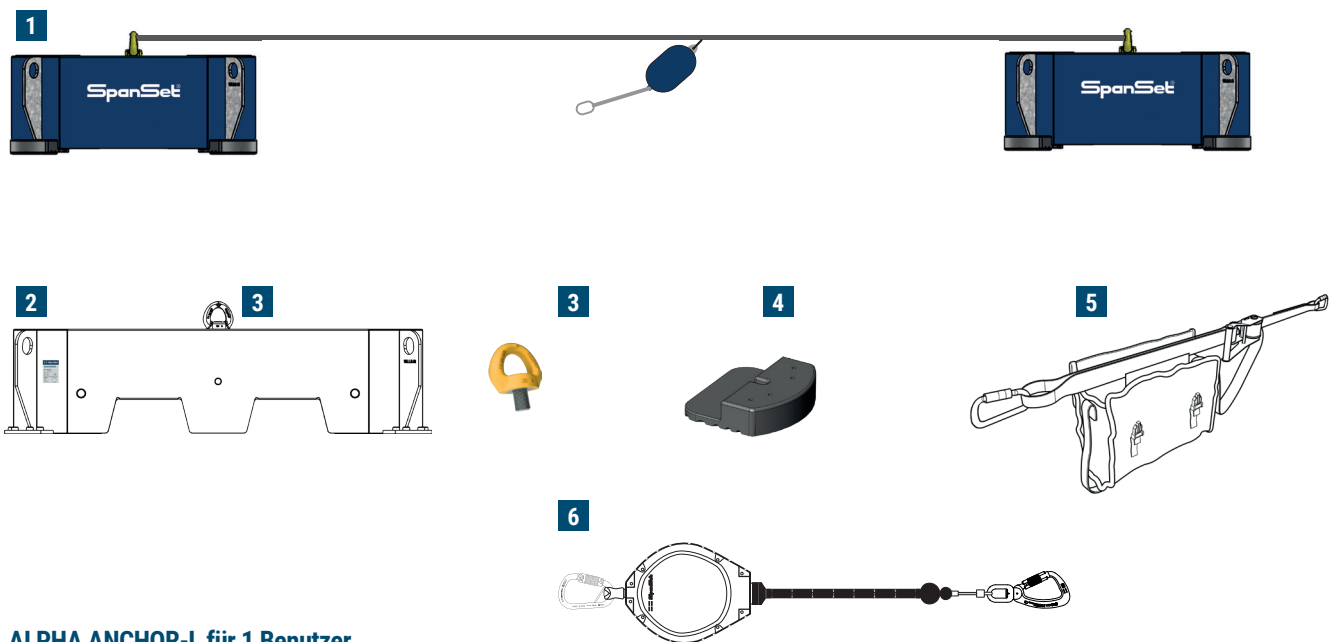
(FB)

ALPHA ANCHOR

ALPHA ANCHOR-L



- Geprüft nach EN 795:2012, Typ E und CEN/TS 16415:2013 Typ E
- Ausgelegt für 1 oder 2 Benutzer
- Spannweite von bis zu 16 m
- Das Umsetzen erfolgt ganz einfach mittels Handhubwagen oder per Kran
- Speziell konzipiertes Höhensicherungsgerät AA-HWPS12



ALPHA ANCHOR-L für 1 Benutzer

Nr	Artikel	Beschreibung	Preis
1	AA-L1	ALPHA ANCHOR-L1 , komplett mit 2 x AA-BAP, 2 AA-APG, 8 x AA-GSP, 1 x AA-LL, 1 x AA-HWSPS12	7250.-
2	AA-BAP	2 x Basis-Anschlagpunkt	
3	AA-APG	2 x Anschlagpunkt, gelb, aus Edelstahl	
4	AA-GSP	8 x Gummischutzplatte zu seitlich angebrachten Nagelplatten mit Anschlagösen	
5	AA-HSL	1 x Horizontalgurt 16 m mit Ratsche, Falldämpfer und Drehschlosskarabiner	
6	AA-H12	1 x Höhensicherungsgerät mit Drahtseil, Länge 12 m inkl. Karabiner und Spezialschutzschlauch	

(D)

Zusatz für ALPHA ANCHOR-L für 2 Benutzer

Nr	Artikel	Beschreibung	Preis
6	AA-H12	1 x Höhensicherungsgerät mit Drahtseil, Länge 12 m inkl. Karabiner und Spezialschutzschlauch	930.-

(D)

Zubehör

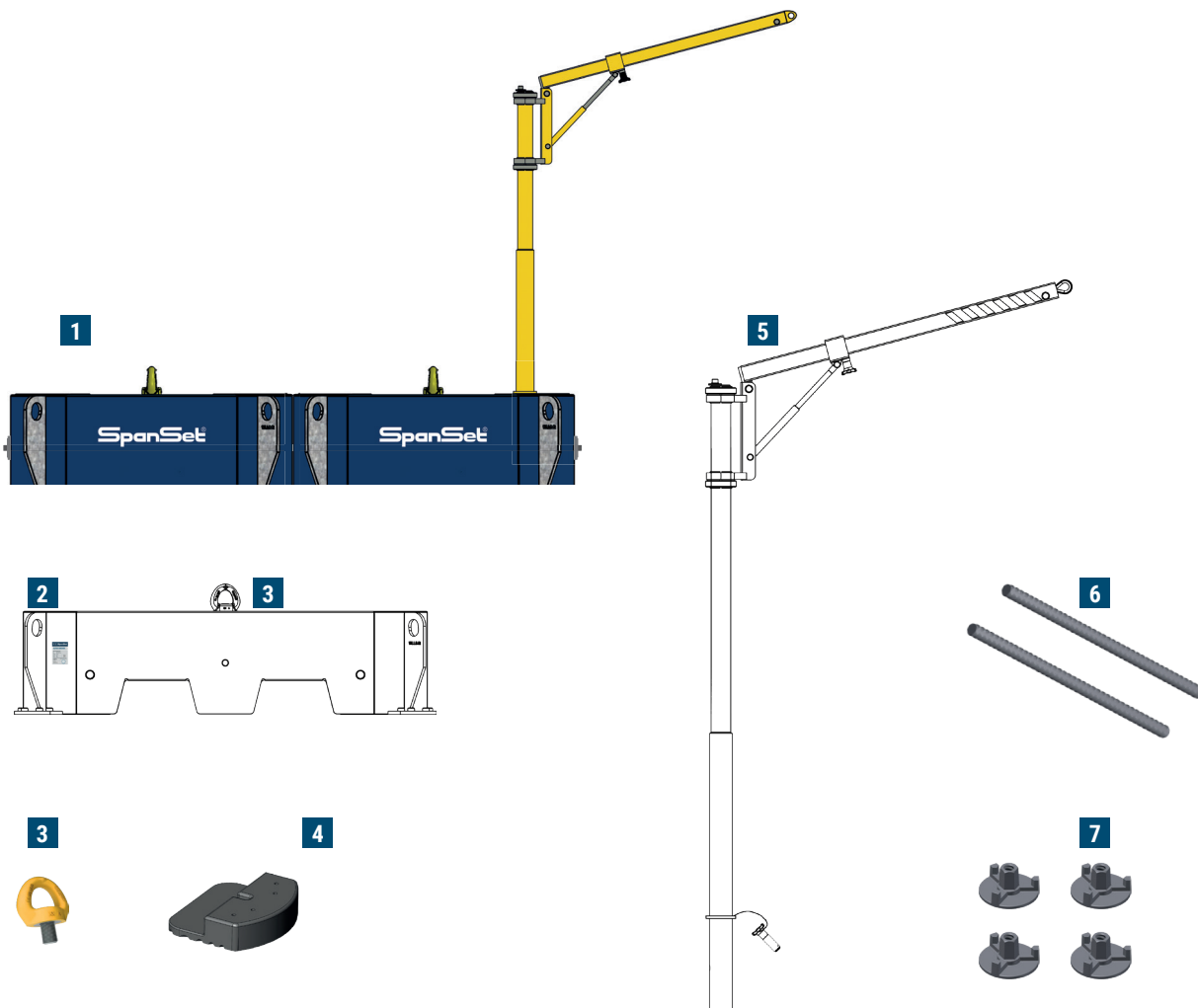
Nr	Artikel	Beschreibung	Preis
5	AA-HSL	1 x Horizontalgurt 16 m mit Ratsche, Falldämpfer und Drehschlosskarabiner	350.-

(D)

ALPHA ANCHOR

ALPHA-ANCHOR-D

- Geprüft nach EN 795:2012, Typ E und CEN/TS 16415:2013 Typ E
- Ausgelegt für 1 oder 2 Benutzer
- Bereits ab einer Absturzhöhe von 2 m einsetzbar
- Das Umsetzen erfolgt ganz einfach mittels Handhubwagen oder per Kran
- Galgen 360° schwenkbar, Eigengewicht 19 kg



ALPHA ANCHOR-D für 1 Benutzer

Nr	Artikel	Beschreibung	Preis
1	AA-D1	ALPHA ANCHOR - D1 , komplett mit 2 x AA-BAP, 2 AA-APG, 8 x AA-GSP, 1 x AA-DAV, 2 x AA-DDA, 4 x AA-DDM	9700.-
2	AA-BAP	2 x Basis-Anschlagpunkt	
3	AA-APG	2 x Anschlagpunkt, gelb, aus Edelstahl	
4	AA-GSP	8 x Gummischutzplatte zu seitlich angebrachten Nagelplatten mit Anschlagösen	
5	AA-DAV	1 x Davit-Arm, gelb, mit klappbarem Ausleger	
6	AA-DDA	2 x Dywidag-Ankerstab \varnothing 15/17 mm, L= 180 cm aus Guss, verzinkt	
7	AA-DDM	4 x Kalottenplatte zu Dywidag-Ankerstab	
x	optional SRLS/ HWPS	Saverline-Höhensicherungsgerät (siehe Tabelle Höhensicherungsgeräte auf S. 8)	

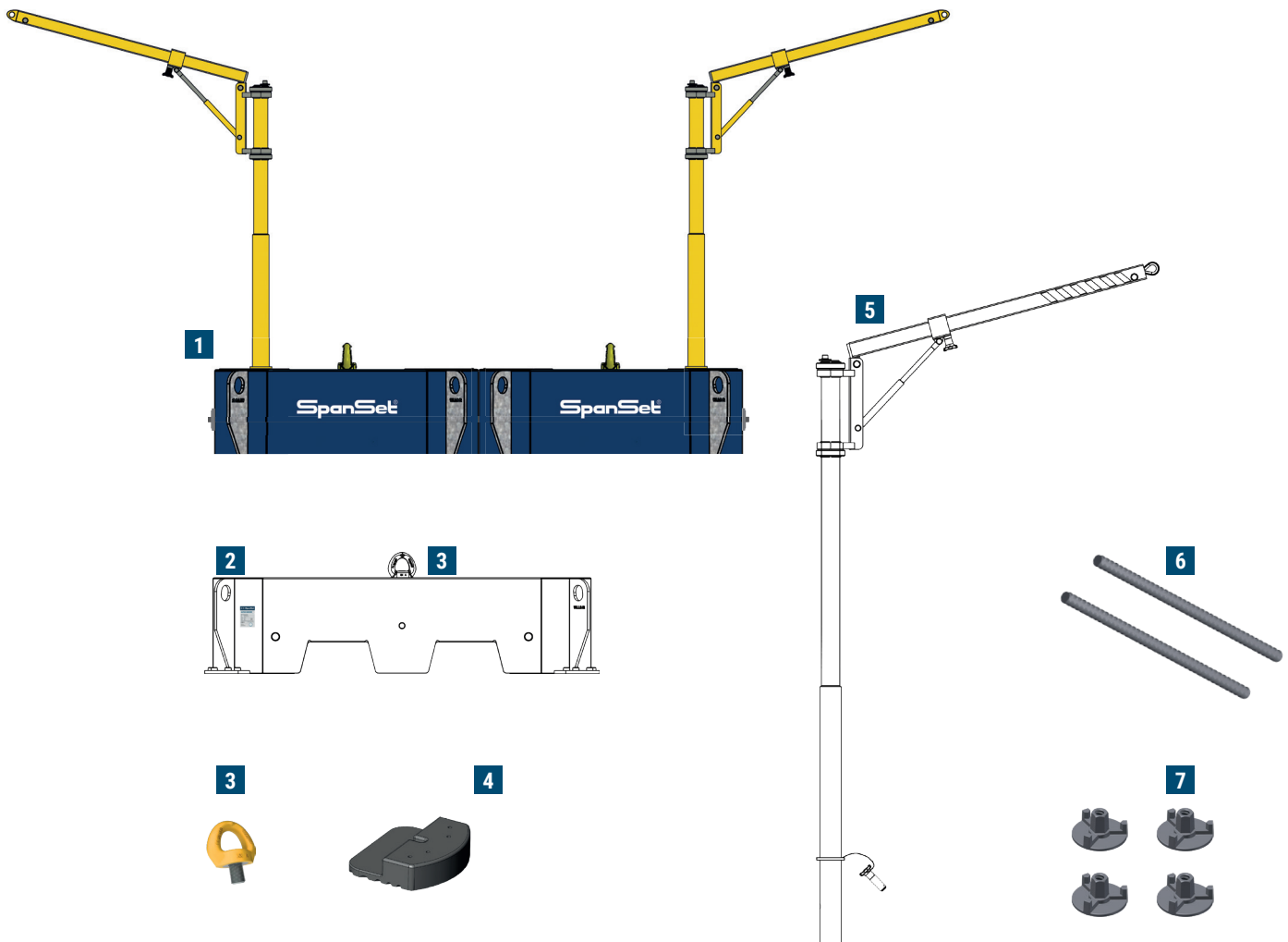
(D)

ALPHA ANCHOR

ALPHA-ANCHOR-D



- Geprüft nach EN 795:2012, Typ E und CEN/TS 16415:2013 Typ E
- Ausgelegt für 1 oder 2 Benutzer
- Bereits ab einer Absturzhöhe von 2 m einsetzbar
- Das Umsetzen erfolgt ganz einfach mittels Handhubwagen oder per Kran
- Galgen 360° schwenkbar, Eigengewicht 19 kg



für ALPHA ANCHOR-D für 2 Benutzer

Nr	Artikel	Beschreibung	Preis
1	AA-D2	ALPHA ANCHOR - D2 , komplett mit 2 x AA-BAP, 2 AA-APG, 8 x AA-GSP, 2 x AA-DAV, 2 x AA-DDA, 4 x AA-DDM	12500.-
2	AA-BAP	2 x Basis-Anschlagpunkt	
3	AA-APG	2 x Anschlagpunkt, gelb, aus Edelstahl	
4	AA-GSP	8 x Gummischutzplatte zu seitlich angebrachten Nagelplatten mit Anschlagösen	
5	AA-DAV	2 x Davit-Arm, gelb, mit klappbarem Ausleger	
6	AA-DDA	2 x Dywidag-Ankerstab \varnothing 15/17 mm, L= 180 cm aus Guss, verzinkt	
7	AA-DDM	4 x Kalottenplatte zu Dywidag-Ankerstab	
x	optional SRLS/ HWPS	Saverline-Höhensicherungsgerät (siehe Tabelle Höhensicherungsgeräte auf S. 8)	

(D)

SpanSet AG
Eichbühlstrasse 31
8618 Oetwil am See
Tel 044 929 70 70
info@spanset.ch
www.spanset.ch