

SpanSet®

01

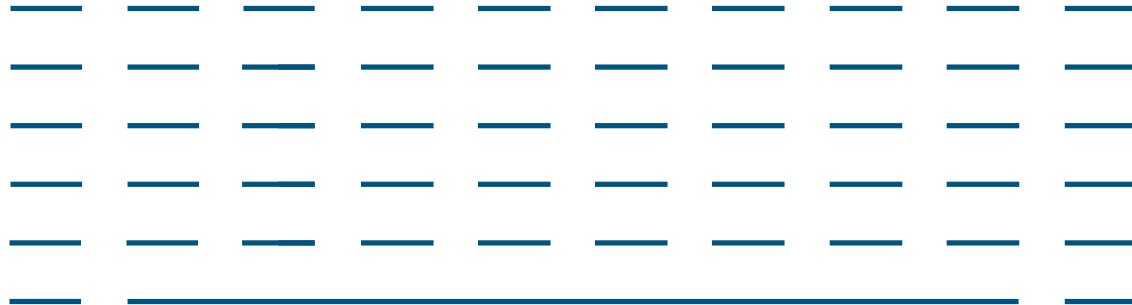
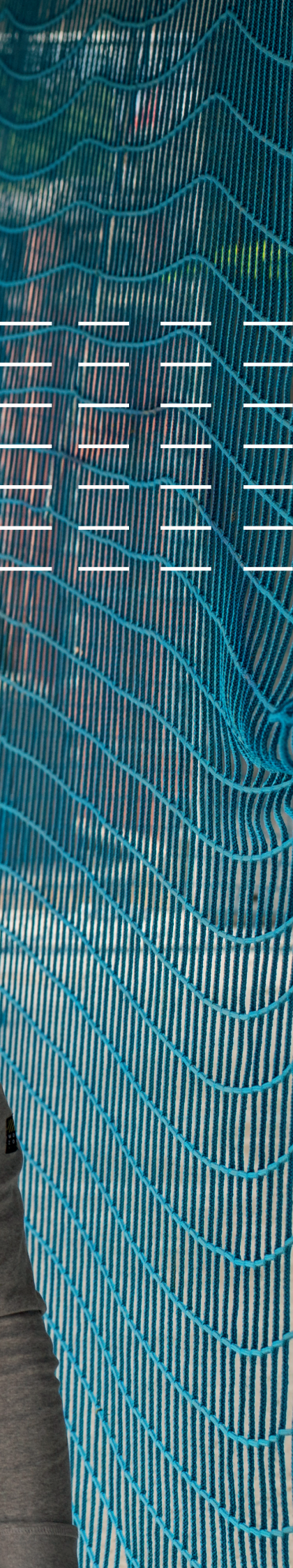
Protection antichute
Technique de levage
Technique d'arrimage
Safety Management

SAVERLINE



SpanSet®





SpanSet – Compétence et passion pour votre sécurité

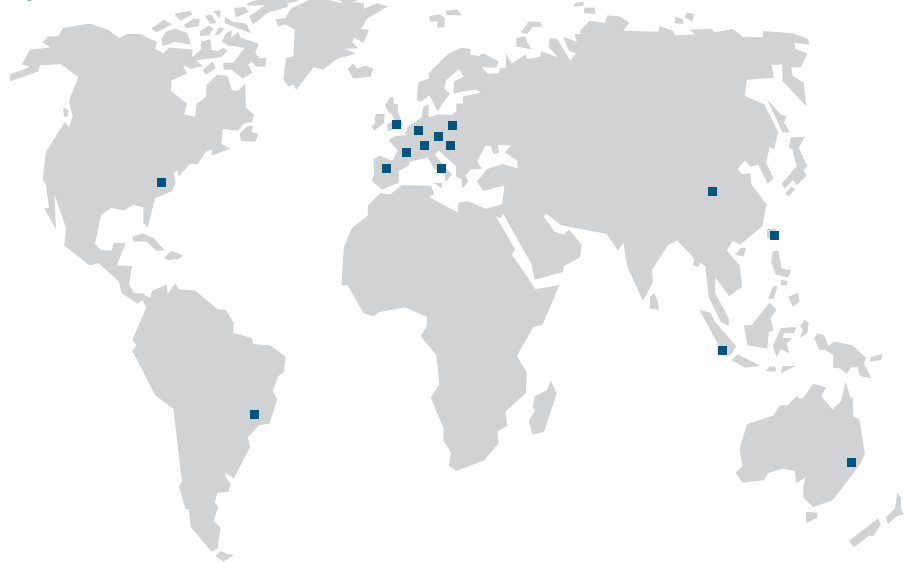
En tant que leader mondial dans le domaine de la fabrication de sangles de levage, d'arrimage, d'élingues rondes et de harnais antichutes, SpanSet va aussi de l'avant dans la sécurité antichute.

Notre expertise en matière de solutions pour le travail en hauteur nous permet de vous offrir une vaste gamme allant des équipements individuels antichute usuels jusqu'aux systèmes de sécurisation permanents, des solutions pour les travaux en espace confiné, des équipements de sauvetage et des dispositifs antichutes collectifs comme des barrières et des filets de protection ou des plateformes d'accès.

Nous devons notre succès à l'étroite relation que nous entretenons avec les utilisateurs qui nous permet de recevoir quotidiennement du terrain des idées d'amélioration essentielle et d'être en mesure de régler très tôt et d'anticiper les problèmes.

Tous les produits SpanSet ont été conçus comme autant d'éléments d'une stratégie globale visant à offrir un éventail complet de solutions de sécurité pour les travaux en hauteur. Notre gamme comprend la conception, la formation, l'utilisation, le contrôle et la maintenance. En offrant une solution globale à nos clients, nous pouvons mieux répondre à leurs besoins spécifiques et les aider à concevoir la solution la plus sûre pour les travaux en hauteur.

SpanSet – Certified Safety





Saverline – Principe de fonctionnement et avantages spécifiques

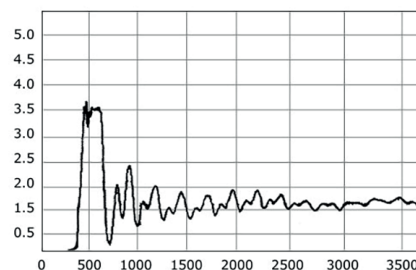
Les appareils antichutes à rappel automatique Saverline selon la norme EN360:2002 sont conçus pour offrir la durée de vie la plus longue et intègrent une technologie très performante pour répondre au haut niveau d'exigence des lieux de travail. Tous les composants garantissant la fiabilité des équipements sont fabriqués en matière inoxydable, aluminium ou acier inoxydable ou encore en plastique résistant aux impacts. Cette construction solide garantit la fiabilité et le faible niveau de maintenance des appareils antichutes à rappel automatique Saverline.

Le fonctionnement des appareils antichutes à rappel automatique Saverline est analogue à celui des ceintures de sécurité des véhicules. Un ressort absorbeur maintient en permanence la sangle ou le câble tendu, afin que dans l'éventualité d'une chute, l'appareil puisse immédiatement fonctionner sans qu'il y ait de corde lâche.

Dans le cas d'un dépassement de la vitesse de fonctionnement (env. 1,5 m/sec.), les cliquets de blocage s'enclenchent sous l'action des forces centrifuges et provoquent le freinage. L'absorption d'énergie requise dans le domaine de la sécurité en hauteur est obtenue grâce à un nouveau système de freinage (freins à disque), seulement accessible et réglable à l'intérieur du boîtier.

Comme le montre le graphique ci-dessous, les valeurs des forces d'absorption maximales obtenues sont clairement inférieures à la limite haute de 6KN préconisée par la norme EN dans le cas d'une chute.

SpanSet – Certified Safety





Agréé pour utilisation verticale et horizontale

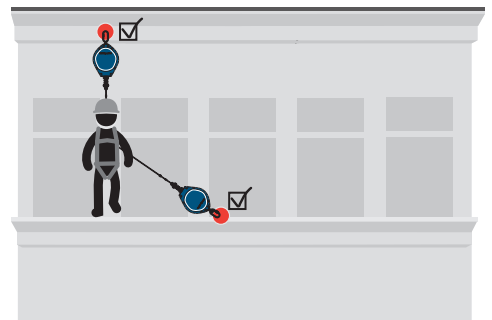
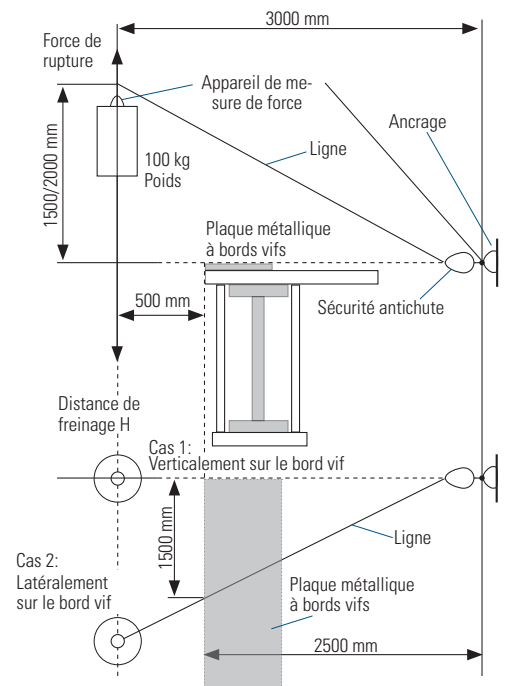


Schéma d'une procédure de test dynamique



Exemple :
Saverline-SRL SDE P W 3.5 ATA signifie :
Antichute à rappel automatique (SRL) avec
mousqueton de sécurité tournant en acier, boîtier en
plastique, sangle et mousqueton tournant 'Triact' en
aluminium avec levier.

Comme son nom l'indique déjà, vous pouvez compter sur le dispositif de liaison certifié Saverline pour vos travaux en hauteur quotidiens.

Tous les antichutes à rappel automatique Saverline sont fabriqués selon la norme EN 360:2002 et disposent des certificats de vérification correspondants (CE 0299).

Les antichutes à rappel automatique Saverline sont utilisés pour les travaux sur les toits et dans les autres espaces de travail présentant des risques de chute. Pour d'autres environnements comportant des risques de chute et des difficultés particulières comme pour les travaux sur silos ou dans des conduits, nous pouvons également vous offrir des solutions spécifiques adaptées.

Nos antichutes à rappel automatique Saverline fonctionnent quelle que soit la position (horizontale et verticale) et ont été testés dans des situations simulées de chute avec arête.



Informations sur le contrôle des bords à angle vif

Exigences des consignes de contrôle complémentaire VG1 'Les principes de sécurité en hauteur pour l'utilisation horizontale sur une arête vive'.

Les antichutes à rappel automatique Saverline correspondent à ces normes !

Les antichutes à rappel automatique Saverline sont en outre testés selon les exigences optionnelles VG 11 'Contrôle avec arête'. La seule sangle utilisée dans les antichutes à rappel automatique Saverline a une épaisseur de seulement 2,5 mm, une largeur de 25 mm pour une charge à la rupture de 34 kN, produit d'une véritable prouesse technologique conçu par les ingénieurs SpanSet. Les sangles Saverline possèdent une structure en Dyneema (polyéthylène de masse moléculaire très élevée (UHMPE) et offrent ainsi un haut niveau de qualité pour cette application.

Pour compléter cette sangle aux caractéristiques uniques utilisée dans les antichutes à rappel automatique, SpanSet a élaboré conjointement avec le producteur du câble en acier galvanisé, un protocole de test visant à obtenir les meilleures performances avec ce cordon en acier galvanisé. Les sangles comme les câbles en acier galvanisé utilisés dans

les antichutes à rappel automatique garantissent la sécurité de l'utilisateur en cas de chute avec présence d'une arête vive ($r=0,5\text{mm}$), comme une arête lisse en acier ou une arête rugueuse en béton. Les antichutes à rappel automatique Saverline sont certifiées selon la directive Machines européenne (CE) par les instances de contrôle et de certification du comité 'Personal Safety Equipment'. La fiabilité des antichutes à rappel automatique est garantie en répondant aux exigences des tests en situations extrêmes (par exemple : fortes/basses températures, humidité). En plus d'offrir la haute qualité allemande, les antichutes à rappel automatique Saverline répondent aux normes internationales les plus récentes et exigeantes.

Liste des domaines d'exigences selon l'EN 360 :

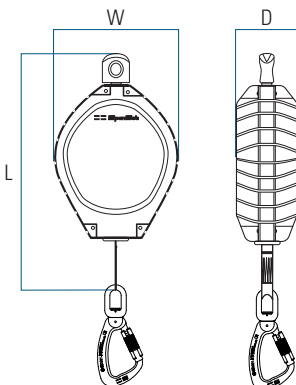
- Conception et ergonomie
- Matières et construction
- Blocage en phase de pré-utilisation
- Blocage en utilisation horizontale
- Résistance à la contrainte en mode statique
- Résistance à la contrainte en position horizontale
- Réponse adéquate en mouvement
- Réponse adéquate en utilisation horizontale
- Réponse adéquate à la contrainte en utilisation horizontale
- Possibilité de définir les exigences en fonction de la durée de résistance
- Résistance à la corrosion

Explications des sigles et désignations des équipements

SRL : Antichute à rappel automatique (Self Retracting Lifeline)
SRLR : Antichute à rappel automatique avec levier de sauvetage
A : boîtier en aluminium / P : boîtier en plastique
W : sangle / S : corde en acier galvanisé
DR : Corde Dyneema / SS : Corde en acier inoxydable
SDE : Mousqueton de sécurité tournant en acier (EN) / STU : Mousqueton de sécurité Acier 'Triact'(ANSI) / ATA : Mousqueton de sécurité tournant 'Triact' en aluminium avec levier (EN) / STA : Mousqueton de sécurité tournant 'Triact' en acier avec levier (ANSI)

SÉCURITÉ ANTICHUTE

SAVERLINE - SRL SDE A W 1.8 ATA



Saverline - SRL SDE P W 1.8 ADH

Le Saverline- SRL SDE A W 1.8 ADH avec boîtier en aluminium pour la sécurité des personnes travaillant sur des plateformes élévatrices est un équipement clé dans le domaine de la sécurité individuelle anti chute. Certifié et autorisé selon les normes les plus exigeantes en matière d'équipement de sécurité individuelle anti chute. La sangle de sécurité est certifiée et autorisée pour les travaux sur plateformes élévatrices. Le dispositif est certifié pour les bords doubles. Grâce à une technique innovante en matière de fonction d'absorption d'énergie, une force inférieure à 3kN est garantie dans le point d'ancrage ! La longueur utile est de 1,8 m.

Moyen de connexion	Sangle en polyester
Longueur de la connexion	1.8 m
Diamètre de la connexion	25 mm
Point de suspension	Émerillon Ø 16 mm
Poids	0.96 kg
Charge nominale pour 1 personne	136 kg
Dimensions (LxWxD)	240 x 83 x 63 mm (Dimensions sans longueur de mousqueton)
Mousqueton de suspension	2002256 - Mousqueton en acier «Twist-Lock»
Mousquetons de connexion	IKV 11 - Mousqueton en aluminium
Force de retenue	3 kN
Essais sur bords	CNB/P/11.060 (r = ≥ 0,5 mm) + ANSI/ASSE Z 359.14-2014 (r = ≥ 0,13 mm)
Matériau du boîtier (extérieur)	Aluminium
Matériau du boîtier (intérieur)	Aluminium
Certification	EN 360
Gamme des températures	-40° C to + 50° C
Durée de vie	10 ans



Saverline - SRL SDE P W 1.8 ADH

Numéro d'article global	2002361
EAN Code	7610726103966
Contenu du paquet	Mode d'emploi



Saverline - SRL SDE P W 3.5 ATA

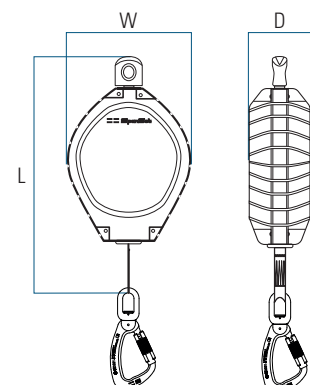
Le Saverline- SRL SDE P W 3.5 ATA avec boîtier en plastique est un antichute à rappel automatique robuste et facile d'entretien pourvu d'une sangle. Le point d'attache en aluminium du levier tournant d'un diamètre de 16mm empêche la sangle de se tordre et l'appareil est livré avec un mousqueton monté. La sangle de cet antichute a été testée dans des situations de chute avec bord et satisfait aux exigences complémentaires prévues dans les conditions de test de la VG11 CNB/P/11.060 obligatoires pour la norme EN360. Néanmoins, chaque bord présentant des caractéristiques spécifiques, le résultat obtenu lors des tests avec le bord en béton n'est pas transposable. En conséquence, il faut veiller lors de chaque utilisation à ce que la sangle ne soit pas tendue sur un bord en cas de chute.

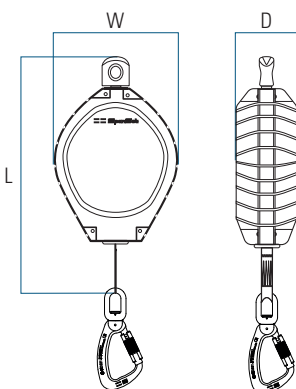
Moyen de connexion	Sangle en polyester
Longueur de la connexion	3.5 m
Diamètre de la connexion	25 mm
Point de suspension	Émerillon Ø 16 mm
Poids	1.2 kg
Charge nominale pour 1 personne	136 kg
Dimensions (L x W x D)	326 x 104 x 78 mm (Dimensions sans longueur de mousqueton)
Mousqueton de suspension	2002256 - Mousqueton en acier «Twist-Lock»
Mousquetons de connexion	2002205 - Mousqueton en alu «Triact» avec indicateur de chute et émerillon.
Force de retenue	< 6 kN
Essais sur bords	CNB/P/11.060 (r = ≥ 0,5 mm) + ANSI/ASSE Z 359.14-2014 (r = ≥ 0,13 mm)
Matériau du boîtier (extérieur)	Plastic
Matériau du boîtier (intérieur)	Acier
Certification	EN 360
Gamme de températures	-40° C to + 50° C
Durée de vie	10 ans



Saverline - SRL SDE P W 3.5 ATA

Numéro d'article global	2002108
EAN Code	7610726103980
Contenu du paquet	Mode d'emploi





Saverline - SRL SDE P W 7 ATA

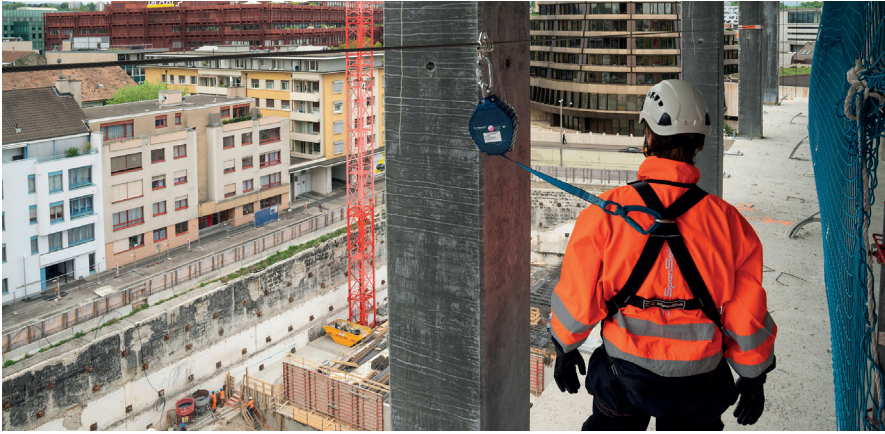
Le Saverline- SRL SDE P W 7 ATA avec boîtier en plastique est un antichute à rappel automatique robuste et facile d'entretien pourvu d'une sangle. Le point d'attache en aluminium du levier tournant d'un diamètre de 16mm empêche la sangle de se tordre et l'appareil est livré avec un mousqueton monté. La sangle de cet antichute a été testée dans des situations de chute avec bord et satisfait aux exigences complémentaires prévues dans les conditions de test de la VG11 CNB/P/11.060 obligatoires pour la norme EN360. Néanmoins, chaque bord présentant des caractéristiques spécifiques, le résultat obtenu lors des tests avec le bord en béton n'est pas transposable. En conséquence, il faut veiller lors de chaque utilisation à ce que la sangle ne soit pas tendue sur un bord en cas de chute.

Moyen de connexion	Sangle en polyester
Longueur de la connexion	7 m
Diamètre de la connexion	25 mm
Point de suspension	Émerillon Ø 16 mm
Poids	1.8 kg
Charge nominale pour 1 personne	136 kg
Dimensions (LxWxD)	300 x 165 x 80 mm (Dimensions sans longueur de mousqueton)
Mousqueton de suspension	2002256 - Mousqueton en acier «Twist-Lock»
Mousquetons de connexion	2002205 - Mousqueton en alu «Triact» avec indicateur de chute et émerillon.
Force de retenue	< 6 kN
Essais sur bords	CNB/P/11.060 (r = ≥ 0,5 mm) + ANSI/ASSE Z 359.14-2014 (r = ≥ 0,13 mm)
Matériau du boîtier (extérieur)	Plastic
Matériau du boîtier (intérieur)	Acier
Certification	EN 360
Gamme des températures	-40° C to + 50° C
Durée de vie	10 ans



Saverline - SRL SDE P W 7 ATA

Numéro d'article global	2002110
EAN Code	7610726104000
Contenu du paquet	Mode d'emploi



Saverline - SRL SDE P W 12 ATA

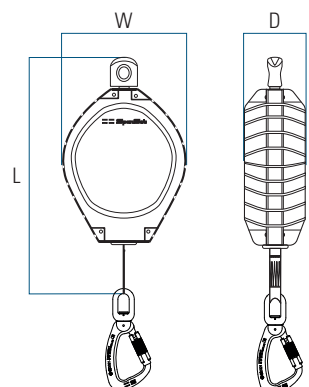
Le Saverline- SRL SDE P W 12 ATA avec boîtier en plastique est un antichute à rappel automatique robuste et facile d'entretien pourvu d'une sangle. Le point d'attache en aluminium du levier tournant d'un diamètre de 16mm empêche la sangle de se tordre et l'appareil est livré avec un mousqueton monté. La sangle de cet antichute a été testée dans des situations de chute avec bord et satisfait aux exigences complémentaires prévues dans les conditions de test de la VG11 CNB/P/11.060 obligatoires pour la norme EN360. Néanmoins, chaque bord présentant des caractéristiques spécifiques, le résultat obtenu lors des tests avec le bord en béton n'est pas transposable. En conséquence, il faut veiller lors de chaque utilisation à ce que la sangle ne soit pas tendue sur un bord en cas de chute.

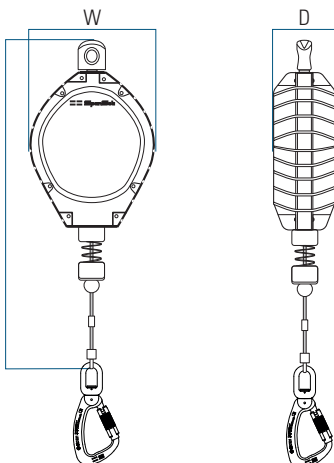
Moyen de connexion	Sangle en polyester
Longueur de la connexion	12 m
Diamètre de la connexion	25 mm
Point de suspension	Émerillon Ø 16 mm
Poids	3.4 kg
Charge nominale pour 1 personne	136 kg
Dimensions (LxWxD)	370 x 195 x 95 mm (Dimensions sans longueur de mousqueton)
Mousqueton de suspension	2002256 - Mousqueton en acier «Twist-Lock»
Mousquetons de connexion	2002205 - Mousqueton en alu «Triact» avec indicateur de chute et émerillon.
Force de retenue	< 6 kN
Essais sur bords	CNB/P/11.060 ($r \geq 0,5$ mm) + ANSI/ASSE Z 359.14-2014 ($r \geq 0,13$ mm)
Matériau du boîtier (extérieur)	Plastic
Matériau du boîtier (intérieur)	Acier
Certification	EN 360
Gamme des températures	-40° C to + 50° C
Durée de vie	10 ans



Saverline - SRL SDE P W 12 ATA

Numéro d'article global	2002112
EAN Code	7610726104208
Contenu du paquet	Mode d'emploi





Saverline - SRL SDE P S 3 ATA

Le Saverline- SRL SDE P S 3 ATA avec boîtier en plastique est un antichute à rappel automatique robuste et facile d'entretien pourvu d'un câble en acier galvanisé. Le point d'attache du levier tournant d'un diamètre de 16mm en aluminium empêche le câble en acier de se tordre, l'appareil est livré avec un mousqueton monté. Le câble en acier galvanisé de cet antichute a été testé dans des situations de chute avec bord et satisfait aux exigences complémentaires prévues dans les conditions de test de la VG11 CNB/P/11.060 obligatoires pour la norme EN360. Néanmoins, chaque bord présentant des caractéristiques spécifiques, le résultat obtenu lors des tests avec le bord en béton n'est pas transposable. En conséquence, il faut veiller lors de chaque utilisation à ce que la sangle ne soit pas tendue sur un bord en cas de chute.

Moyen de connexion	Câble en acier galvanisé
Longueur de la connexion	3 m
Diamètre de la connexion	Ø 4,8 mm
Point de suspension	Émerillon Ø 16 mm
Poids	1,9 kg
Charge nominale	136 kg
pour 1 personne	
Dimensions (LxWxD)	390 x 104 x 78 mm (Dimensions sans longueur de mousqueton)
Mousqueton de suspension	2002256 - Mousqueton en acier «Twist-Lock»
Mousquetons de connexion	2002205 - Mousqueton en alu «Triact» avec indicateur de chute et émerillon.
Force de retenue	< 6 kN
Essais sur bords	CNB/P/11.060 (r = ≥ 0,5 mm) + ANSI/ASSE Z 359.14-2014 (r = ≥ 0,13 mm)
Matériau du boîtier (extérieur)	Plastic
Matériau du boîtier (intérieur)	Acier
Certification	EN 360
Gamme des températures	-40° C to + 50° C
Durée de vie	10 ans



Saverline - SRL SDE P S 3 ATA

Numéro d'article global	2002107
EAN Code	7610726103973
Contenu du paquet	Mode d'emploi



Saverline - SRL SDE P S 6 ATA

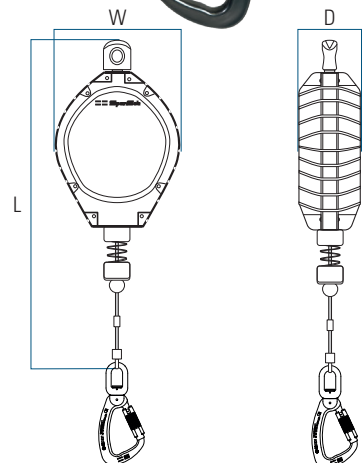
Le Saverline- SRL SDE P S 6 ATA avec boîtier en plastique est un antichute à rappel automatique robuste et facile d'entretien pourvu d'un câble en acier galvanisé. Le point d'attache du levier tournant d'un diamètre de 16mm en aluminium empêche le câble en acier de se tordre, l'appareil est livré avec un mousqueton monté. Le câble en acier galvanisé de cet antichute a été testé dans des situations de chute avec bord et satisfait aux exigences complémentaires prévues dans les conditions de test de la VG11 CNB/P/11.060 obligatoires pour la norme EN360. Néanmoins, chaque bord présentant des caractéristiques spécifiques, le résultat obtenu lors des tests avec le bord en béton n'est pas transposable. En conséquence, il faut veiller lors de chaque utilisation à ce que la sangle ne soit pas tendue sur un bord en cas de chute.

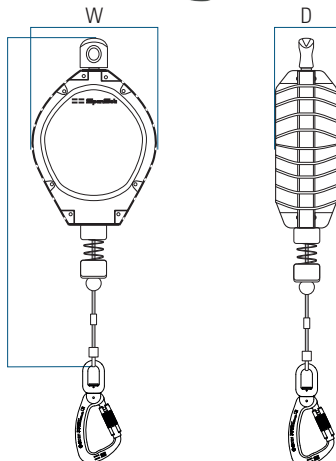
Moyen de connexion	Câble en acier galvanisé
Longueur de la connexion	6 m
Diamètre de la connexion	Ø 4.8 mm
Point de suspension	Émerillon Ø 16 mm
Poids	2.5 kg
Charge nominale pour 1 personne	136 kg
Dimensions (L x W x D)	420 x 145 x 80 mm (Dimensions sans longueur de mousqueton)
Mousqueton de suspension	2002256 - Mousqueton en acier «Twist-Lock»
Mousquetons de connexion	2002205 - Mousqueton en alu «Triact» avec indicateur de chute et émerillon.
Force de retenue	< 6 kN
Essais sur bords	CNB/P/11.060 (r = ≥ 0,5 mm) + ANSI/ASSE Z 359.14-2014 (r = ≥ 0,13 mm)
Matériau du boîtier (extérieur)	Plastic
Matériau du boîtier (intérieur)	Acier
Certification	EN 360
Gamme des températures	-40° C to + 50° C
Durée de vie	10 ans



Saverline - SRL SDE P W 6 ATA

Numéro d'article global	2002109
EAN Code	7610726103997
Contenu du paquet	Mode d'emploi





Saverline - SRL SDE P S 12 ATA

Le Saverline- SRL SDE P S 12 ATA avec boîtier en plastique est un antichute à rappel automatique robuste et facile d'entretien pourvu d'un câble en acier galvanisé. Le point d'attache du levier tournant d'un diamètre de 16mm en aluminium empêche le câble en acier de se tordre, l'appareil est livré avec un mousqueton monté. Le câble en acier galvanisé de cet antichute a été testé dans des situations de chute avec bord et satisfait aux exigences complémentaires prévues dans les conditions de test de la VG11 CNB/P/11.060 obligatoires pour la norme EN360. Néanmoins, chaque bord présentant des caractéristiques spécifiques, le résultat obtenu lors des tests avec le bord en béton n'est pas transposable. En conséquence, il faut veiller lors de chaque utilisation à ce que la sangle ne soit pas tendue sur un bord en cas de chute.

Moyen de connexion	Câble en acier galvanisé
Longueur de la connexion	12 m
Diamètre de la connexion	Ø 4,8 mm
Point de suspension	Émerillon Ø 16 mm
Poids	4,9 kg
Charge nominale	136 kg
pour 1 personne	
Dimensions (LxWxD)	500 x 195 x 95 mm (Dimensions sans longueur de mousqueton)
Mousqueton de suspension	2002256 - Mousqueton en acier «Twist-Lock»
Mousquetons de connexion	2002205 - Mousqueton en alu «Triact» avec indicateur de chute et émerillon.
Force de retenue	< 6 kN
Essais sur bords	CNB/P/11.060 (r = ≥ 0,5 mm) + ANSI/ASSE Z 359.14-2014 (r = ≥ 0,13 mm)
Matériau du boîtier (extérieur)	Plastic
Matériau du boîtier (intérieur)	Acier
Certification	EN 360
Gamme des températures	-40° C to + 50° C
Durée de vie	10 ans



Saverline - SRL SDE P S 12 ATA

Numéro d'article global	2002111
EAN Code	7610726104109
Contenu du paquet	Mode d'emploi



Saverline - SRL STU A S 18 ATA

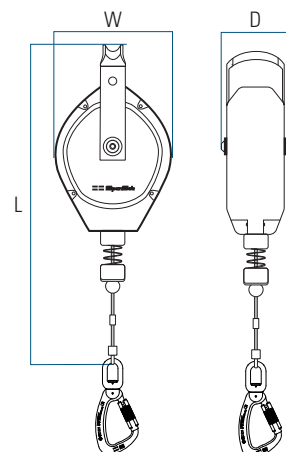
Le Saverline SRL STU A S 18 ATA avec boîtier en aluminium est un antichute à rappel automatique robuste et facile d'entretien pourvu d'un câble en acier galvanisé. Le point d'ancrage de cet antichute à rappel automatique est une poignée libre en acier, qui, combinée avec le mousqueton inclus peut être fixée à une élingue d'ancrage. Le câble en acier galvanisé de cet antichute a été testé dans des situations de chute avec bord et satisfait aux exigences complémentaires prévues dans les conditions de test de la VG11 CNB/P/11.060 obligatoires pour la norme EN360. Néanmoins, chaque bord présentant des caractéristiques spécifiques, le résultat obtenu avec le bord en béton testé n'est pas transposable. En conséquence, il faut veiller lors de chaque utilisation à ce que la sangle ne soit pas tendue sur un bord en cas de chute.

Moyen de connexion	Câble en acier galvanisé
Longueur de la connexion	18 m
Diamètre de la connexion	Ø 4.8 mm
Point de suspension	En aciergriff
Poids	9.5 kg
Charge nominale pour 1 personne	136 kg
Dimensions (LxWxD)	550 x 240 x 100 mm (Dimensions sans longueur de mousqueton)
Mousqueton de suspension	2002459 - Mousqueton en acier «Twist-Lock» extra gross
Mousquetons de connexion	2002205 - Mousqueton en alu «Triact» avec indicateur de chute et émerillon.
Force de retenue	< 6 kN
Essais sur bords	CNB/P/11.060 ($r \geq 0,5$ mm) + ANSI/ASSE Z 359.14-2014 ($r \geq 0,13$ mm)
Matériau du boîtier (extérieur)	Aluminium
Matériau du boîtier (intérieur)	Acier inoxydable
Certification	EN 360
Gamme des températures	-40° C to + 50° C
Durée de vie	10 ans



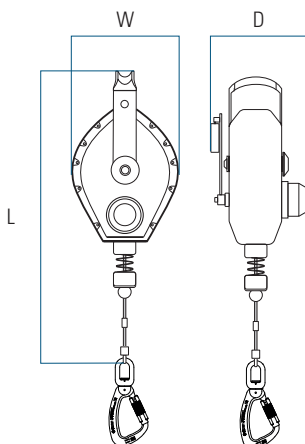
Saverline - SRL STU A S 18 ATA

Numéro d'article global	2002362
EAN Code	7610726104307
Contenu du paquet	Mode d'emploi



SÉCURITÉ ANTICHUTE

SAVERLINE - SRLR A S 12 STA



Saverline - SRLR A S 12 STA

Le Saverline SRLR A S 12 STA avec boîtier en aluminium est un antichute à rappel automatique très robuste pourvu d'un levier de sauvetage et d'une unité avec un treuil. Ce treuil peut facilement être actionné par une deuxième personne par exemple en cas de chute avec perte de connaissance due aux gaz dans des puits ou canaux. La victime peut dans ce cas être rapidement et efficacement secourue. Cette unité de sauvetage avec treuil possède une fonction intégrée d'amortisseur de chute conformément aux nouvelles exigences de la norme européenne harmonisée EN 1496. Le système constitue un ensemble fermé et ne comporte aucune pièce d'usure. Toutes les pièces sont en acier chromé, aluminium ou plastique résistant aux impacts. Les différentes longueurs de câble disponibles permettent de choisir l'appareil selon le type d'utilisation.

Moyen de connexion	Verzinktes En acierseil
Longueur de la connexion	12 m
Diamètre de la connexion	Ø 4.8 mm
Point de suspension	En aciergriff
Poids	7 kg
Charge nominale pour 1 personne	136 kg
Dimensions (LxWxD)	450 x 195 x 180 mm (Dimensions sans longueur de mousqueton)
Mousqueton de suspension	Mousqueton de suspension nicht im Lieferumfang enthalten
Mousquetons de connexion	2002206 - Mousqueton en acier «Triact» mit Fallanzeige und Wirbel
Force de retenue	< 6 kN
Essais sur bords	Nicht geeignet für einen Sturz über die Kante, nicht Kantengeprüft
Matériau du boîtier (extérieur)	Aluminium
Matériau du boîtier (intérieur)	EdelEn acier
Certification	EN 360, Rettungshubeinrichtung EN 1496
Gamme des températures	-40° C to + 50° C
Durée de vie	10 ans

Remarque: Le treuil est uniquement destiné au sauvetage. Les treuils avec des certifications spéciales sont nécessaires pour le levage général de charges matérielles ou de personnes.

Saverline - SRLR STU A S 12 STA

Numéro d'article global	2002363
EAN Code	7610726104406
Contenu du paquet	Mode d'emploi



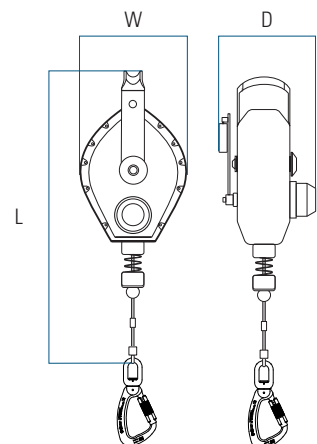
Saverline - SRLR A S Serie

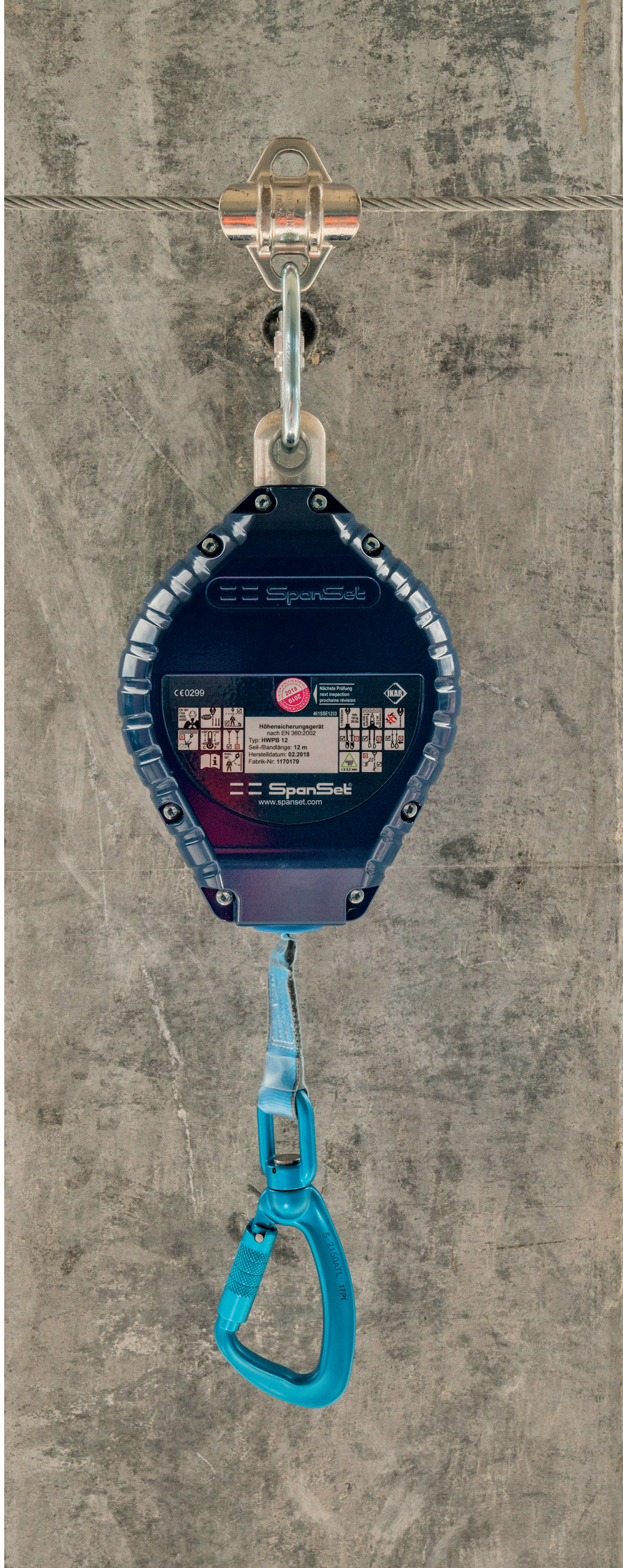
Les antichutes à rappel automatique de la série Saverline AS avec boîtier en aluminium sont disponibles en différentes longueurs. Vous trouverez des informations générales sur ces appareils à la page 14. Attention : le treuil ne sert qu'à des fins de sauvetage. Pour des utilisations en mode levage de charges de matériel ou pour des personnes, il est nécessaire d'utiliser des treuils disposant des certifications spécifiques.

Part Number	Longueur de la connexion	Poids	Abmessungen (L x W x D)	Globale Artikelnummer	EAN Code
SRLR A S 18 STA	18 m	11,5 kg	570 x 240 x 200 mm	2002380	7610726104758
SRLR A S 24 STA	24 m	16 kg	630 x 275 x 220 mm	2002381	7610726104765
SRLR A S 30 STA	30 m	21 kg	640 x 315 x 230 mm	2002382	7610726104772
SRLR A S 42 STA	42 m	40 kg	740 x 370 x 235 mm	2002383	7610726104789
SRLR A S 65 STA	65 m	43 kg	780 x 390 x 240 mm	2002384	7610726104796



Saverline SRLR A S 65 STA





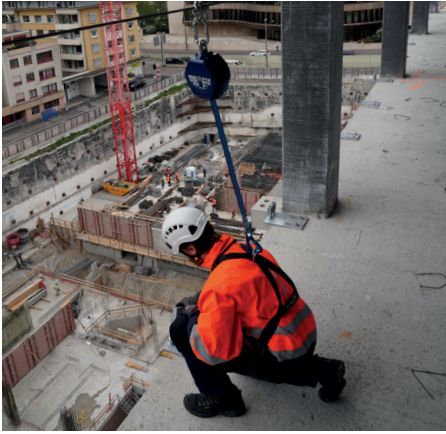
Respecter les normes est normal, les concevoir c'est mieux

Nous sommes très fiers de nos prestations. A dire vrai, c'est vous qui avez contribué à rendre plus sûres et plus simples les conditions de travail dans le monde, réduisant ainsi le nombre d'accidents et les coûts pour les sociétés. Nous nous réjouissons particulièrement d'entendre des anecdotes comme celle de ce policier, qui, lors d'un contrôle d'un poids lourd a troqué son scepticisme de mise pour un sourire amical lorsqu'il a vu que le fret était sécurisé avec nos sangles d'arrimage.

La marque SpanSet est synonyme non seulement du respect des exigences de sécurité internationales mais également de leur permanente amélioration. C'est ainsi par exemple que nous avons fortement participé à l'élaboration des normes européennes 1492-1 et 1492-2 concernant les techniques de levage et à la directive VDI 2700 relative à la sécurisation des frets.

Autrefois, aujourd'hui et demain. Nous développons nos produits et nos services avec précisément ce souci : apporter davantage de sécurité – davantage que celle exigée aujourd'hui et déjà celle qui sera possible demain. Là résident notre objectif, notre travail et notre passion. Afin que tous ceux qui travaillent avec SpanSet nous accordent aussi leur confiance demain, comme le fait déjà la police.

SpanSet – Certified Safety



Nous pouvons vous livrer une gamme complète et vous faire profiter d'un vaste domaine de conseil en ce qui concerne la sécurité en hauteur, la sécurité des chargements et les techniques de levage.

Sécurité des arrimages

Pour les travaux en hauteur, la sécurité est cruciale. SpanSet vous offre cette sécurité. Grâce à des solutions appropriées et pratiques que nous développons et fabriquons spécialement pour vous. Nos équipements de protection et dispositifs de sécurité sont intelligents, faciles à utiliser, agréables à porter en plus de vous assurer une liberté de mouvement optimale. La sécurité, la concentration et l'efficacité pour chacun de vos travaux, quelle que soit la hauteur.

Nous vous offrons une large gamme de :

- Harnais de sécurité
- Cordons amortisseurs de chute
- Points d'ancrage
- Solutions pour vos travaux dans les espaces confinés
- Antichutes et équipements de sauvetage
- Sangles de retenue horizontales
- Systèmes avec cordons de sécurité
- Sets de protection antichute
- Équipements de sécurité collectifs

Techniques de levage

Quelle que soit la charge à lever, sa sécurité en hauteur doit être garantie. Nous avons conçu à cette fin des élingues et des sangles extrêmement résistantes. Ces produits textiles d'excellente facture sont le fruit d'une expérience de plusieurs décennies et d'un haut niveau de dextérité. Les personnes qui travaillent avec les produits de levage SpanSet s'assurent d'un niveau de sécurité maximal pour un coût minimal.

Nous vous offrons une vaste gamme

- d'élingues rondes
- de sangles de levage plates
- de dispositifs de protection pour les angles
- de crochets Joker
- de points d'ancrage Exoset
- de systèmes complets de levage par chaîne
- de systèmes complets de levage par câble
- de palonniers

Techniques d'arrimage

Les personnes transportant des petites ou lourdes charges veulent s'assurer que celles-ci arriveront encore sécurisées. Nos produits et systèmes

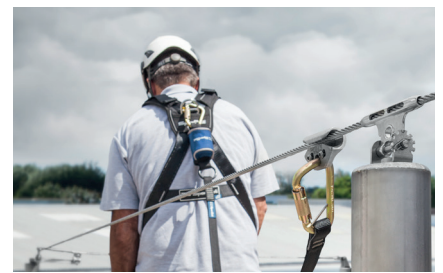
d'arrimage se chargent de remplir cette exigence de manière sûre et en permanente conformité avec les normes internationales. Grâce à notre outil de calcul moderne, SpanSet Lashing Calculator, nous vous simplifions le calcul des moyens d'arrimage nécessaires en vous garantissant ainsi davantage de sécurité et de rentabilité. Le haut niveau de qualité de nos produits garantit la fiabilité de l'arrimage même dans les situations critiques ou particulièrement contraignantes. Les solutions que nous développons conjointement avec nos clients sont toujours calculées au centimètre près.

Nous vous offrons une vaste gamme

- de sangles d'arrimage pour charges lourdes
- de sangles d'arrimage avec tendeurs à tirer
- de sangles d'arrimage avec tendeurs à pousser
- de sangles d'arrimage à boucles de serrage rapides
- Gaires de protection contre l'abrasion
- Équerres de protection
- Tapis antidérapants
- Points d'arrimage

Safety Management

Pour nous, la question de la sécurité se pose très tôt. Lorsque par exemple nous conseillons des experts en construction de machines qui seront ultérieurement transportées ou levées avec des systèmes SpanSet. En mettant dès le début notre savoir-faire à votre disposition, nous pouvons coopérer avec vous et atteindre un haut niveau de sécurité de travail que ce soit pour des constructions spéciales, des services de contrôle jusqu'aux réparations. En tant que partenaire spécialiste de gestion de sécurité, nous élargissons votre domaine de compétences en matière de sécurité de levage, d'arrimage et de travaux en hauteur en vous offrant un vaste programme de séminaires et de formations. Notre objectif est de rendre vos procédures de travail plus simples, plus sûres et plus économiques. C'est pourquoi nous sommes en permanence à vos côtés et vous conseillons volontiers.



SpanSet®

