

Dispositivos anticaídas retráctiles con carcasa de fibra

Descripción Dispositivo anticaídas con carcasa de fibra, dotado de una línea de anclaje cuya longitud permanece tensada y regulada automáticamente, acompañando el desplazamiento del usuario, y bloqueándose inmediatamente en caso de caída. El dispositivo permite su uso en horizontal sobre cantos vivos.

Uso

- Conexión del usuario a un anclaje para formar un sistema anticaídas.

Características

- Opciones de la línea retráctil tanto de cable de acero galvanizado, como de banda de tejido de poliéster.
- Conexión al anclaje mediante eslabón giratorio.
- Disponibles en longitudes de entre 1,8 y 12 m.
- Uso permitido del dispositivo en posición horizontal.
- Ensayos de caída sobre cantos vivos superadas: CNB/P/11.060 ($r \geq 0,5$ mm) y ANSI/ASSE Z 359.14-2017 ($r \geq 0,13$ mm).
- Dispositivos dotado con absorbedor de energía en su interior, que limita las fuerza de detención a valores inferiores a 6 kN.
- Rango de temperaturas de uso: -40°C a $+50^{\circ}\text{C}$.
- Material del chasis: Acero.
- Material de la carcasa: Fibra.
- Peso máximo del usuario: 136 kg.
- Instrucciones de uso multilinguaje claras y ficha de inspección individualizada.
- Etiquetado con numero de serie individual para garantizar la trazabilidad.
- Vida útil de 10 años.

Normativa

- Conforme EN360 y Ensayo Adicional VG 11: "Dispositivos anticaídas para uso horizontal sobre cantos vivos".

Opciones

- Según longitudes, tipo de línea y material de carcasa.
*Referencias en la siguiente página.



Referencia	Descripción	Longitud	Tipo de línea	Material de la carcasa	Peso (Kg)	Dimensiones (LxWxD) mm
2002106	Saverline SRL SDE A W 1.8 ATA	1,8 m	Banda de tejido	Aluminio	0,7	237x78x60

Características específicas modelo 2002106:

- Fuerza de detención < 3 kN
- Carcasa de fibra y chasis de aluminio.
- Ensayos de caída sobre cantos vivos superada: CNB/P/11.060 para doble canto vivo ($r \geq 0,5$ mm)
- Conforme EN 360 :2002 y DIN 19427:2017



Referencia	Descripción	Longitud	Tipo de línea	Material de la carcasa	Peso (Kg)	Dimensiones (LxWxD) mm
2002107	Saverline SRL SDE P S 3 ATA	3 m	Cable de acero	Fibra	1,9	390x104x78
2002108	Saverline SRL SDE P W 3.5 ATA	3,5 m	Banda de Tejido	Fibra	1,2	326x104x78
2002109	Saverline SRL SDE P S 6 ATA	6 m	Cable de acero	Fibra	2,5	420x145x80
2002110	Saverline SRL SDE P W 7 ATA	7 m	Banda de Tejido	Fibra	1,8	300x165x80
2002111	Saverline SRL SDE P S 12 ATA	12 m	Cable de acero	Fibra	4,9	500x195x95
2002112	Saverline SRL SDE P W 12 ATA	12 m	Banda de Tejido	Fibra	3,4	370x195x95

2002106



2002107
2002109



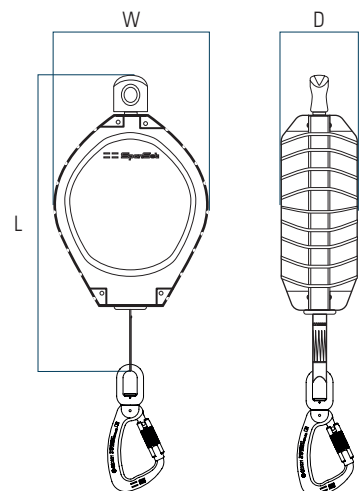
2002108
2002110



2002111



2002112



SpanSet S.A

Tel. 943 692 600
Fax. 943 692 575
Email sse@spanset.es

SpanSet
GROUP

50
YEARS

SpanSet
Certified
Safety

SIG

ISO
9001

ISO
14001

OHSAS
18001

NATO
PECAL
2110

Full
Scope