

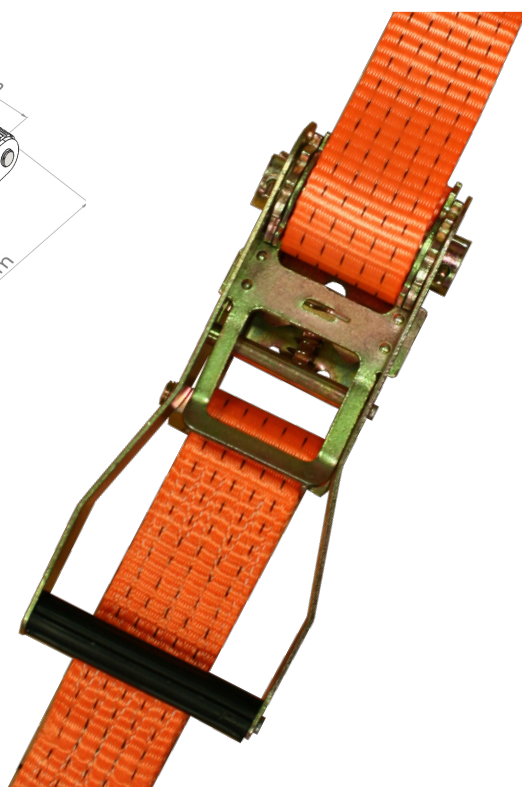
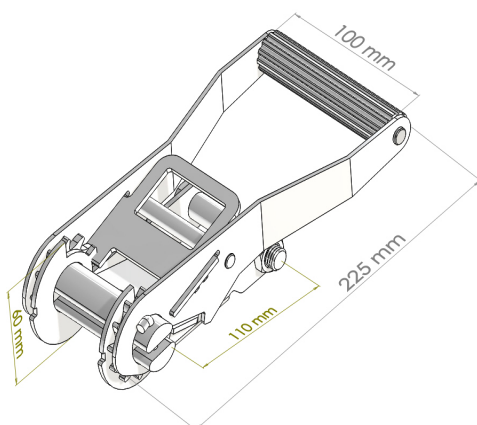
## SP5

REF / SP5 - 1  
SP5 - 2

REF. 01204

REF. 01201

REF. 01215



### Características

- Tejido : 100% poliéster
- Parte Corta : 50 cm
- Peso (estandar) : 1 Kg

### Descripción

- Autoblocante - El bloqueo positivo del tensor impide que la palanca\* pueda abrirse involuntariamente, proporcionando una gran seguridad.
- Tensor Bicromatado - Proporciona una buena resistencia frente a la corrosión y asegura un mejor funcionamiento.
- Alargamiento limitado - Inferior al 7% según las especificaciones de la norma EN 12195-2

### Conforme a

- Norma EN12195-2

Color	STF	LC (Directo)	LC (Cesto)	Anchura	Grosor	Rotura de Tejido
	350 daN	2.500 daN	5.000 daN	50 mm	3,4 mm	7.500 daN

### SpanSet S.A

Tel. 943 692 600  
Fax. 943 692 575  
Email sse@spanset.es

SpanSet  
GROUP

50  
YEARS

SpanSet  
Certified  
Safety

SIG

ISO  
9001

ISO  
14001

OHSAS  
18001

NATO  
PECAL  
2110

Full  
Scope