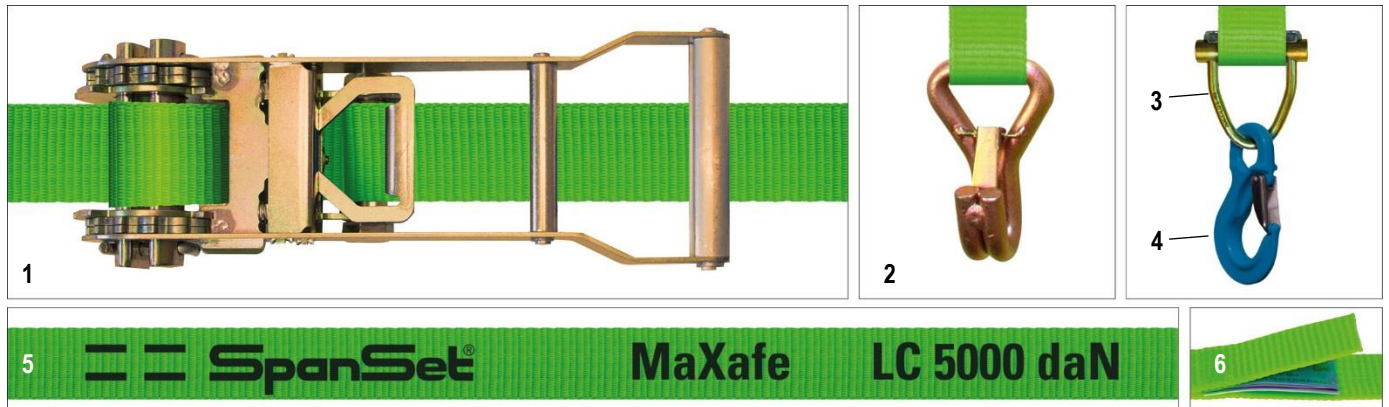


Technisches Datenblatt



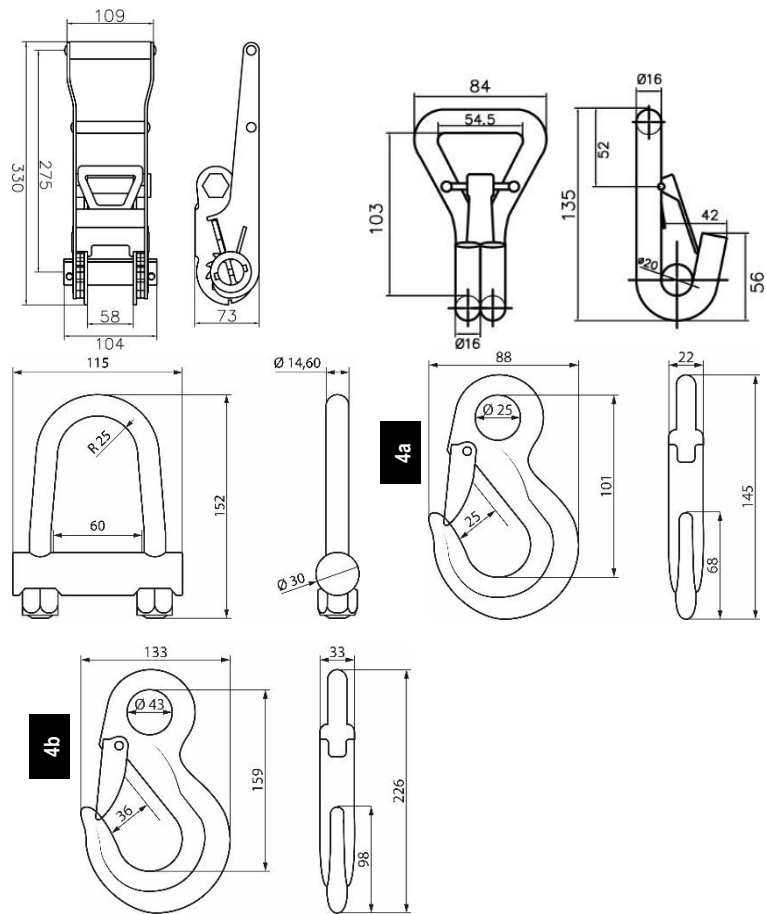
Produkt	MaXafe Schwerlastzurrung					
Ausführung	Zweiteilig mit Karabinerhaken		Zweiteilig mit Triangelhaken		Carlash-System mit Triangelhaken	
GS-Nummer / Zertifizierer	-					
Lashing Capacity (LC)	5000daN		5000daN		10000daN	
Standardlänge	3m,	4m	3m,	4m	3m,	4m
Art.-Nr.	D077504,	D077221	D077516,	D077216	D077122,	D076343
SSIS Nr.	2005985,	2005986	2005988,	2005989	2005991,	2005992
Gesamtgewicht	≈ 4,5kg,	≈4,7kg	≈ 6,5kg,	≈6,7kg	≈ 10,3kg,	≈10,6kg
Festende (FE)	0,7m,	0,7m	0,7m,	0,7m	0,7m,	0,7m
Länge (LE)	2,55m,	3,55m	2,55m,	3,55m	2,55m,	3,55m
Bandbreite	≈ 55mm		≈ 55mm		≈ 55mm	
Banddicke	≈ 3mm		≈ 3mm		≈ 3mm	
Spannelement (SE)	Druck-Ratsche [1], gelb-chromatiert D072583		Druck-Ratsche [1], gelb-chromatiert D072583		Druck-Ratsche [1], gelb-chromatiert D072583	
Art.-Nr.	D072583		D072583		D072583	
SSIS Nr.	-		-		-	
Spannelement Gewicht	2,10kg		2,10kg		2,10kg	
Verbindungselement (VE)	Karabinerhaken [2], gelb-chromatiert		Triangel [3], gelb-chromatiert; ExoSet LS-Haken EKN 8-10 [4a], pulverbeschichtet, lackiert		Triangel [3], gelb-chromatiert; ExoSet LS-Haken EKN 10-13 [4b], pulverbeschichtet, lackiert	
Art.-Nr.	D073404		D075011, D077470		D075011, D077476	
SSIS Nr.	-		-		-	
Verbindungselement Gewicht	0,60kg		1,44kg		2,87kg	

Technische Änderungen vorbehalten. Alle Rechte vorbehalten. Kein Teil dieses Technischen Datenblattes darf in irgendeiner Form (Druck, Fotokopie, Mikrofilm oder ein anderes Verfahren) ohne schriftliche Genehmigung der Firma SpanSet reproduziert oder unter Verwendung elektronischer Systeme verarbeitet, vervielfältigt oder verbreitet werden. Das vorliegende Technische Datenblatt wurde mit der gebotenen Sorgfalt erarbeitet; SpanSet übernimmt keinerlei Haftung für Fehler oder Auslassungen.

© SpanSet GmbH & Co. KG, Deutschland; Jülicher Straße 49-51, 52531 Übach-Palenberg; +49 (0) 2451 4831-0; info@spanset.de; www.spanset.de

Technisches Datenblatt

Technische Zeichnungen (Circa Angaben mm)



[6] Zweiteiliges System FE:



Zweiteiliges System LE:

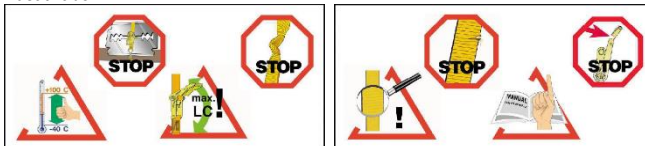


Carlash-System:



Technische Änderungen vorbehalten. Alle Rechte vorbehalten. Kein Teil dieses Technischen Datenblattes darf in irgendeiner Form (Druck, Fotokopie, Mikrofilm oder ein anderes Verfahren) ohne schriftliche Genehmigung der Firma SpanSet reproduziert oder unter Verwendung elektronischer Systeme verarbeitet, vervielfältigt oder verbreitet werden. Das vorliegende Technische Datenblatt wurde mit der gebotenen Sorgfalt erarbeitet; SpanSet übernimmt keinerlei Haftung für Fehler oder Auslassungen.

Zusatzlabel:



▲ Inbetriebnahme / ● nächste Prüfung														
2019					2020					2021				
1	2	3	4	5	1	2	3	4	5	1	2	3	4	5
6	7	8	9	6	7	8	9	6	7	8	9			
10	11	12	10	11	12	10	11	12						

▲ Inbetriebnahme / ● nächste Prüfung														
2022					2023					2024				
1	2	3	4	5	1	2	3	4	5	1	2	3	4	5
6	7	8	9	6	7	8	9	6	7	8	9			
10	11	12	10	11	12	10	11	12						

▲ first in service ● next inspection														
2019					2020					2021				
1	2	3	4	5	1	2	3	4	5	1	2	3	4	5
6	7	8	9	6	7	8	9	6	7	8	9			
10	11	12	10	11	12	10	11	12						

▲ first in service ● next inspection														
2022					2023					2024				
1	2	3	4	5	1	2	3	4	5	1	2	3	4	5
6	7	8	9	6	7	8	9	6	7	8	9			
10	11	12	10	11	12	10	11	12						

Gurtband [5]	Bedruckung mit Zurrkraft (z.B. LC 10000 daN), Produktmarke (MaXafe), Herstellermarke (== SpanSet)
Fasermaterial	Hochleistungspolyester
Bandfarbe	Neon grün
Norm	In Anlehnung an EN 12195-2
Labelkonstruktion [6]	Gewebeverstärktes, ausreißfestes und durch einen robusten Kunststoffschlauch zusätzliches geschütztes Produktlabel.
Zubehör	Polyurethane (PU) und Polyvinylchlorid (PVC) zur Erhöhung der Abriebfestigkeit
Sonderausführung	Alternative Länge, Bedruckung, Gurtbandfarbe und Verbindungselemente
Einsatztemperatur	-40 bis +100 C°
REACH Konformität	Chromatierte Spann- u. Verbindungselemente enthalten unter 0,1% Chrom(VI) analog Artikel 33 REACH.

Technische Änderungen vorbehalten. Alle Rechte vorbehalten. Kein Teil dieses Technischen Datenblattes darf in irgendeiner Form (Druck, Fotokopie, Mikrofilm oder ein anderes Verfahren) ohne schriftliche Genehmigung der Firma SpanSet reproduziert oder unter Verwendung elektronischer Systeme verarbeitet, vervielfältigt oder verbreitet werden. Das vorliegende Technische Datenblatt wurde mit der gebotenen Sorgfalt erarbeitet; SpanSet übernimmt keinerlei Haftung für Fehler oder Auslassungen.

© SpanSet GmbH & Co. KG, Deutschland; Jülicher Straße 49-51, 52531 Übach-Palenberg; +49 (0) 2451 4831-0; info@spanset.de; www.spanset.de