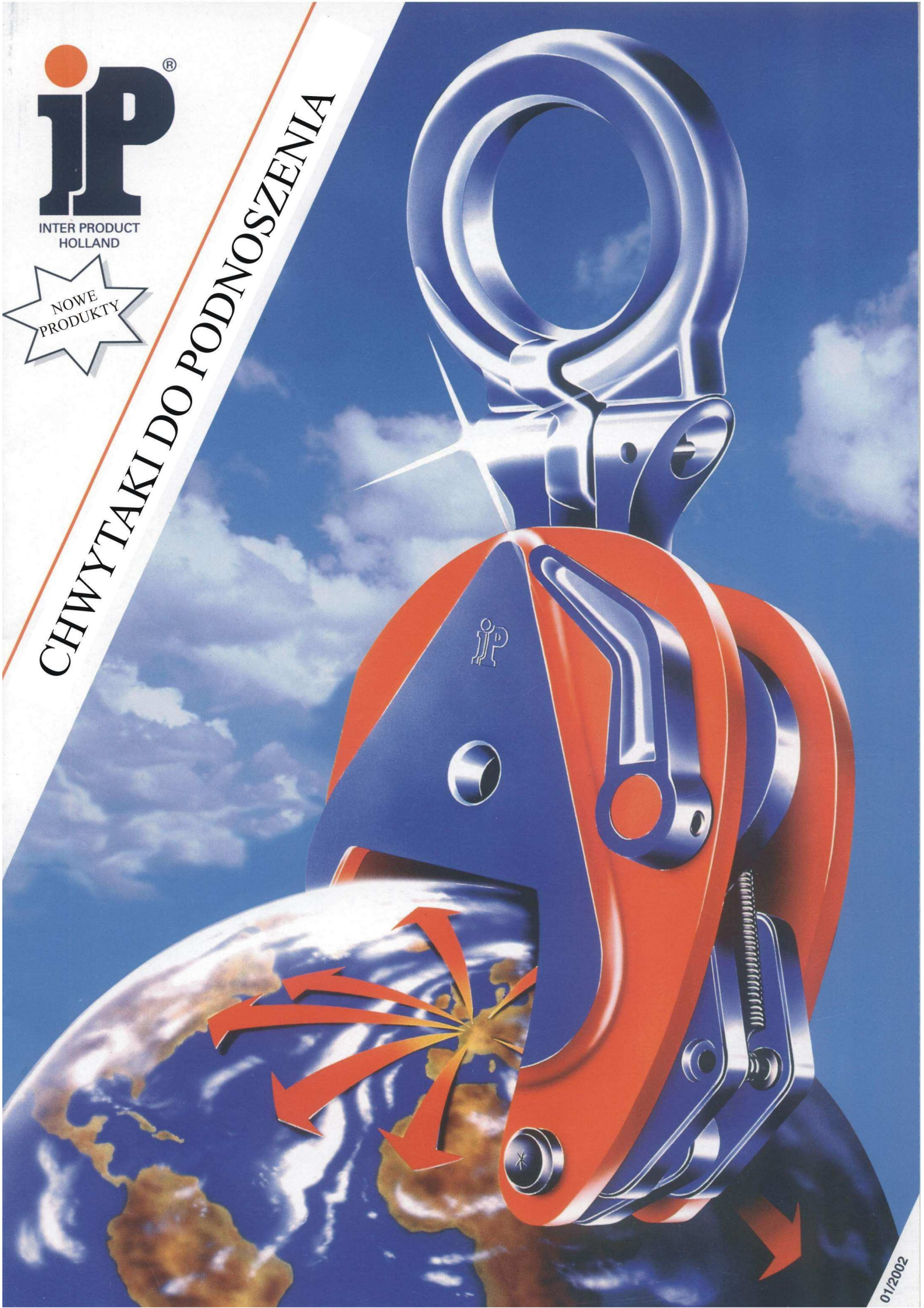
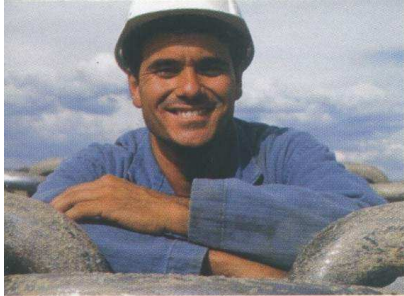


ip[®]
INTER PRODUCT
HOLLAND

NOWE
PRODUKTY

CHWYTAKI DO PODNOSZENIA





O FIRMIE INTERPRODUCT

Firma Inter Product formułuje swoje cele w następujący sposób: „zająć dominującą pozycję na rynku w dziedzinie bezpiecznych chwytaków do podnoszenia, zarówno pod względem jakości jak i innowacyjności”.

Dążymy do objęcia wiodącej roli na rynku jako wyspecjalizowany producent, a także jako firma proponująca rozwiązania dla specjalistycznych problemów w zakresie techniki podnoszenia. Dzięki współdziałaniu i zaangażowaniu naszego personelu fachowego, działów dystrybucji oraz dostawców pragniemy zadowolić bezpośrednich konsumentów oferując im nasze markowe produkty jak również usługi serwisowe i doradcze.

Firma Inter Product wnosi swój wkład w dziedzinę techniki podnoszenia, opracowując praktyczne i bezpieczne rozwiązania dla specjalistycznych problemów w tym zakresie. Wkład wnoszony przez Inter Product to zasługa naszych współpracowników w naszej firmie spotkacie Państwo wyłącznie doświadczonych, odpowiednio umotywowanych profesjonalistów.

Firma Inter Product traktuje każdego zleceniodawcę jako wartościowego partnera. Budujemy pomiędzy nami a naszymi partnerami więź wzajemnego zaufania; mogą oni polegać na tym, że sprawa jakości stanowi w naszej firmie kwestię najistotniejszą. Firma Inter Product skoncentrowana jest pod względem swojej organizacji na dostarczaniu wysokiej jakości produktów, oferowaniu odpowiedniej jakości usług serwisowych, a ponadto fachowych usług doradczych. Naszym celem jest przy tym przede wszystkim zadowolenie klienta końcowego odbiorcy naszych produktów.

Zakład produkcyjny firmy Inter Product, produkujący bezpieczne chwytaki do podnoszenia pionowego i poziomego, znajduje się w Ede, w centralnej części Holandii. Inne działy firmy jak na przykład dział zarządzania, dział badawczo-rozwojowy, dział zbytu, dział marketingu, dział zaopatrzenia oraz dział zarządzania jakością ulokowane są również w tym nowoczesnym budynku firmy. Firma Inter Product posiada również swoją filię w Ameryce, w Stanach Zjednoczonych, w miejscowości Charlottesville w stanie Virginia jest to Inter Product Inc.

Firma Inter Product posiada certyfikat ISO-9001; oznacza to, że pracujemy i produkujemy zgodnie ze zdefiniowanymi normami i przepisami dotyczącymi procesów technologicznych. Firma Inter Product gwarantuje bezpieczny produkt, o stałej wysokiej jakości.

Firma Inter Product ("IP") posiada wysoką renomę w tym sektorze produkcji. 90% zbytu przewidziane jest na eksport. Firma Inter Product jest znaczącym przedsiębiorstwem na różnych rynkach; w wielu krajach Inter Product zajęła już na rynku dominującą pozycję jako wyspecjalizowany producent urządzeń do podnoszenia pionowego i poziomego.

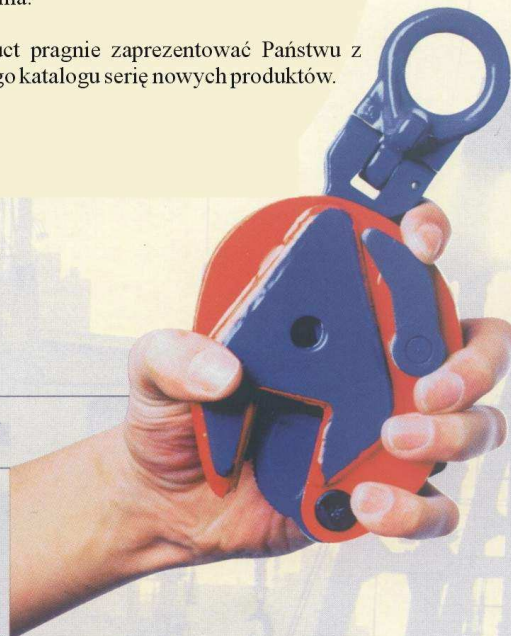
Użytkowników bezpiecznych chwytaków do podnoszenia pionowego i poziomego produkcji naszej firmy znajdziecie Państwo we wszystkich możliwych sektorach przemysłu, jak na przykład w budownictwie okrętowym, portach, w przemyśle obróbki metali, w przemyśle budowy samolotów, urządzeniach nadbrzeżnych, infrastrukturze, przemyśle chemicznym oraz budownictwie.

Firma Inter Product współpracuje ściśle z rozległą siecią regionalnych partnerów w dziedzinie dystrybucji. Mogą oni służyć Państwu na miejscu fachową poradą i pomocą w rozwiązywaniu Państwa problemów związanych z techniką podnoszenia. Partnerzy naszej firmy w dziedzinie dystrybucji szkoleni są regularnie w ramach odpowiednich kursów doszkalających. W związku z tym posiadają oni dobre rozeznanie w zakresie najnowszych rozwiązań w dziedzinie bezpiecznych procesów podnoszenia pionowego i poziomego, w zakresie właściwości produktów jak również naprawy i konserwacji urządzeń do podnoszenia. Dział badawczo-rozwojowy firmy Inter Product wspiera aktywnie pracowników handlowych przy opracowywaniu rozwiązań dla specyficznych problemów związanych z techniką podnoszenia.

Firma Inter Product pragnie zaprezentować Państwu z dumą w ramach tego katalogu serię nowych produktów.

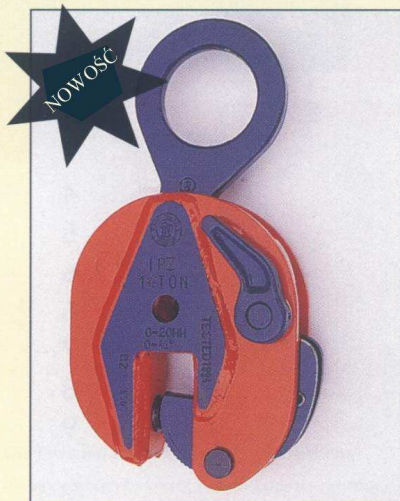


a strong grip on safety



| MODEL | | OPIS | STRONA |
|---|--------------|--|-----------|
| Zastępują: CHWYTAKI DO PIONOWEGO PODNOSZENIA | | | |
| IPI0 | IPZ, IPN | Blachy stalowe | 4 |
| IPIU0 | IPIUZ, IPUN | Uniwersalne blachy stalowe | 5 |
| IP(U)I0/S | IP(U)RZ | Stale stopowe | 6 |
| IP(U)I0/H | IP(U)X | Materiały o nadzwyczajnej twardości | 6 |
| IPIU0/A | nowe! | Z automatycznym zamykaniem | 7 |
| IPNM | | stal stopowa, aluminium, drewno, polerowane blachy (delikatne uchwyty) | 8 |
| IPTPU | nowe! | Do bardzo cienkich dużych blach stalowych - bez załamania | 9 |
| CHWYTAKI DO POZIOMEGO PODNOSZENIA | | | |
| IPHTONZ / IPHSZ | | Blachy stalowe (nie wyginające się) | 10 |
| IPHOZ | | Blachy stalowe (także wyginające się) | 11 |
| IPBC | | Transport poziomy z naprężeniem wstępnym | 12 |
| IPHZ | | Transport poziomy - z blokadą | 13 |
| IPHGUZ | | Uniwersalne do transportu poziomego - z blokadą | 14 |
| IPPE | | Transport poziomy pakietów blach stalowych | 15 |
| CHWYTAKI DO PRZENOSZENIA KĄTOWNIKÓW | | | |
| IPBC | | Transport poziomy z naprężeniem wstępnym | 12 |
| IPTK / IPTKW | | Wielofunkcyjny chwytak do kątowników (podnoszenie, element służący do chwilowego przyłączenia) | 16 |
| IPBKZ | | Transport i sztaplowanie kątowników stalowych | 17 |
| IPBHZ | | Podnoszenie i transport kątowników stalowych | 18 |
| IPBSNZ | | Podnoszenie, montowanie i transport elementów dla budownictwa okrętowego jak również sztaplowanie kątowników stalowych | 19 |
| IPBVNZ | | Transport i sztaplowanie kątowników stalowych na zasadzie wkładania jednego w drugi | 20 |
| IPV (U)Z | | Pionowe podnoszenie i transport małych profili | 21 |
| ZASTOSOWANIE W BUDOWNICTWIE OKRĘTOWYM | | | |
| IPBU(U)Z | | Podnoszenie, transport i ustawianie profili półokrągłych (HP) | 22 |
| IPSBU(U)Z | | Podnoszenie, transport i ustawianie elementów dla budownictwa okrętowego | 23 |
| IPSE | | Podnoszenie, transport i ustawianie ciężkich elementów dla budownictwa okrętowego | 24 |
| IPBTOZ | | Pierścień nośny do chwilowego przyłączenia przeznaczony dla profili półokrągłych | 25 |
| IPSC | | Chwytak do ustawiania i mocowania | 26 |
| CHWYTAKI DO BECZEK STALOWYCH | | | |
| IPVK | | Pionowe podnoszenie i transport beczek stalowych | 27 |
| IPDV | | Pionowe podnoszenie i załadunek/ opróżnianie beczek stalowych | 28 |
| ZASTOSOWANIA SPECJALNE | | | |
| IPRLN | | Bez uszkodzeniowe podnoszenie i transport szyn kolejowych | 29 |
| IPCC | | Pionowe podnoszenie wiązek rur i pierścieni do studzienek betonowych | 30 |
| | | Dalsze zastosowania specjalne patrz str. | 31 |

Zastrzega się możliwość dokonywania zmian.



Modell IPI0

Nowy typ podstawowy chwytaków IPI0 powstał jako innowacja ze znanych typów chwytaków do podnoszenia - „IPZ” i „IPN”. Ten nowy model posiada większy zakres chwytania, co pozwala na podnoszenie blach o bardzo zróżnicowanych grubościach przy pomocy tego samego chwytaka. W trakcie prac projektowych szczególną wagę przywiązywano ponadto do ergonomii i możliwości praktycznego manipulowania chwytakiem.

Bezpieczny uchwyt do pionowego podnoszenia IPI0:

Nadaje się do podnoszenia, obracania (180°) i transportu pionowego blach i konstrukcji stalowych. Istnieje możliwość zablokowania chwytaka IPI0 w pozycji otwartej i zamkniętej. Gwarantuje to bezpieczne manipulowanie. Chwytaki do podnoszenia typu IPI0 o nośności od 12 t wzwyż wyposażone są w dwa specjalne zaczepy nośne ułatwiające przyłączenie i zamocowanie w położeniu poziomym.

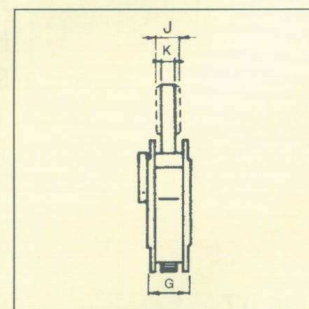
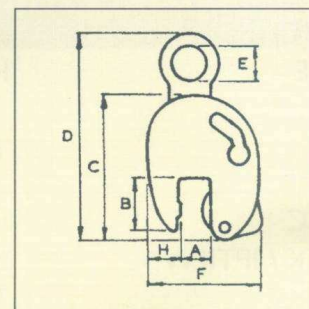
Prawidłowe manipulowanie chwytakami pokazują schematy 1 i 2. Wersje chwytaków do zamówienia jako opcje patrz strony 5, 6, 7, 8, 9 i 31.

W sprawie chwytaków o wyższych wartościach nośności i odmiennych zakresach chwytania prosimy o zwrócenie się z zapytaniem do nas.



Modell IPI0

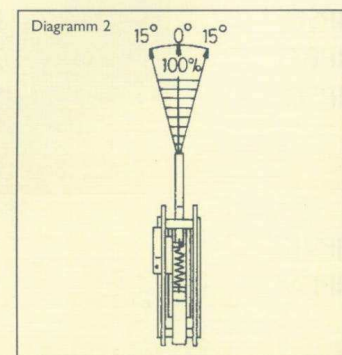
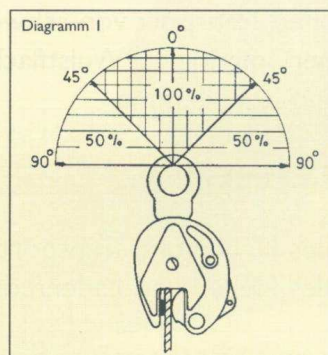
| Model | Numer zamówienia | WLL na sztukę /DOR/wt | Rozstaw szerek A | Wymiary w mm | | | | | | | | | | Waga sztuki kg |
|--------------|------------------|-----------------------|------------------|--------------|-----|-----|-----|-----|-----|-----|----|----|-------|----------------|
| | | | | B | C | D | E | F | G | H | J | K | | |
| 0,5 -IPI0 | 1674 | 0,5 | 0-16 | 44 | 128 | 207 | 30 | 115 | 41 | 28 | - | 10 | 1,8 | |
| 1 -IPI0 | 1662 | 1,0 | 0-20 | 45 | 139 | 215 | 30 | 126 | 41 | 38 | - | 10 | 2,0 | |
| 2 -IPI0 | 1676 | 2,0 | 0-35 | 78 | 201 | 336 | 70 | 190 | 61 | 55 | - | 16 | 6,8 | |
| 3 -IPI0 | 1664 | 3,0 | 0-40 | 100 | 253 | 436 | 75 | 225 | 78 | 60 | - | 20 | 13,8 | |
| 4,5 -IPI0 | 1666 | 4,5 | 0-40 | 100 | 253 | 436 | 75 | 232 | 82 | 65 | - | 20 | 15,0 | |
| 6 -IPI0 | 1668 | 6,0 | 0-50 | 126 | 302 | 515 | 80 | 292 | 84 | 95 | 40 | 20 | 23,5 | |
| 9 -IPI0 | 1670 | 9,0 | 0-50 | 126 | 325 | 550 | 80 | 310 | 92 | 105 | 44 | 25 | 27,5 | |
| 9 -IPI0/J | 1672 | 9,0 | 50-100 | 126 | 325 | 555 | 80 | 360 | 92 | 105 | 44 | 25 | 28,5 | |
| 12 -IPI0 | 1678 | 12,0 | 0-54 | 160 | 391 | 580 | 80 | 331 | 117 | 137 | 41 | 25 | 49,0 | |
| 12 -IPI0/J | 1680 | 12,0 | 54-108 | 178 | 439 | 630 | 80 | 415 | 117 | 137 | 41 | 25 | 58,0 | |
| 16 -IPI0 | 1682 | 16,0 | 5-64 | 178 | 465 | 690 | 88 | 397 | 119 | 153 | 49 | 25 | 68,0 | |
| 16 -IPI0/J | 1684 | 16,0 | 64-128 | 208 | 521 | 746 | 88 | 472 | 119 | 151 | 49 | 25 | 90,0 | |
| 22,5 -IPI0 | 1686 | 22,5 | 5-80 | 222 | 554 | 800 | 110 | 470 | 136 | 186 | 49 | 25 | 108,0 | |
| 22,5 -IPI0/J | 1688 | 22,5 | 80-155 | 253 | 628 | 880 | 110 | 575 | 136 | 196 | 49 | 25 | 110,0 | |
| 30 -IPI0 | 1690 | 30,0 | 5-80 | 222 | 545 | 800 | 110 | 470 | 152 | 186 | 54 | 30 | 148,0 | |
| 30 -IPI0/J | 1692 | 30,0 | 80-155 | 250 | 620 | 880 | 110 | 565 | 152 | 196 | 54 | 30 | 152,0 | |



Przed uruchomieniem prosimy zawsze najpierw przeczytać instrukcję obsługi

Części zamienne do typu IPI0 bezpiecznych chwytaków do podnoszenia

| | |
|--|------|
| 1. korpus kompletny | 1041 |
| 2. pierścień nośny kompletny | 1235 |
| 3. element zębaty kompletny | 1234 |
| 4. dźwignia do zabezpieczenia kompletna | 1233 |
| 5. sprężyna do dźwigni do zabezpieczenia kompletna | 1063 |
| 6. oś elementu zębatego kompletna | 1046 |



BEZPIECZEŃSTWO I JAKOŚĆ - NA CAŁYM ŚWIECIE



Modell IPU10

Nowy typ podstawowy chwytaków IPU10 powstał jako innowacja ze znanych typów chwytaków do podnoszenia - „IPUZ” i „IPUN”. Ten nowy model posiada większy zakres chwytania, co pozwala na podnoszenie blach o bardzo zróżnicowanych grubościach przy pomocy tego samego chwytaka. W trakcie prac projektowych szczególną wagę przywiązywano ponadto do ergonomii i możliwości praktycznego manipulowania chwytakiem. Uniwersalny bezpieczny uchwyt do pionowego podnoszenia IPU10:

Nadaje się do podnoszenia, obracania (180°) i transportu pionowego blach i konstrukcji stalowych. Istnieje możliwość zablokowania chwytaka IPU10 w pozycji otwartej i zamkniętej. Gwarantuje to bezpieczne manipulowanie. Chwytaki do podnoszenia typu IPU10 wyposażone są w pierścień nośny uchylny we wszystkich kierunkach, co umożliwia wszechstronne obciążenie rozciągające.

Chwytaki do podnoszenia typu IPU10 o nośności od 12 t wzwyż wyposażone są w dwa specjalne zaczepy nośne ułatwiające przyłączenie i zamocowanie w położeniu poziomym.



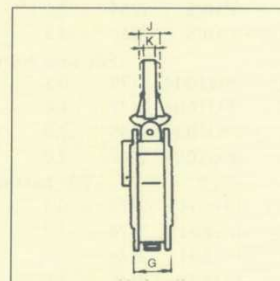
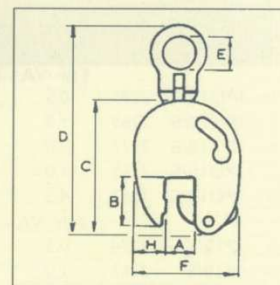
Modell IPU10

Wersje chwytaków do zamówienia jako opcje patrz strony 4, 6, 7, 8, 9 i 31.

Poprawne manipulowanie chwytakami pokazują schematy 1 i 2.

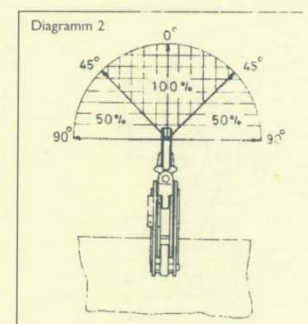
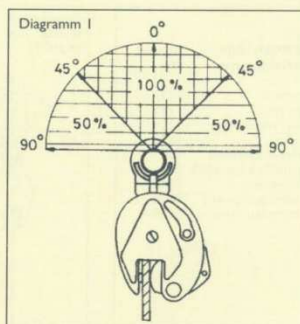
W sprawie chwytaków o wyższych wartościach nośności i odmiennych zakresach chwytania prosimy o zwrócenie się z zapytaniem do nas.

| Model | Numer zamówienia | WLL na sztukę /DOR/wt | Rozstaw szczepek A | Wymiary w mm | | | | | | | | | | Waga sztuki kg |
|-------|------------------|-----------------------|--------------------|--------------|-----|-----|-----|-----|-----|-----|-----|----|----|----------------|
| | | | | B | C | D | E | F | G | H | J | K | | |
| 0,5 | -IPU10 | 1675 | 0,5 | 0-16 | 44 | 128 | 228 | 30 | 115 | 41 | 28 | - | 10 | 1,9 |
| 1 | -IPU10 | 1663 | 1,0 | 0-20 | 45 | 139 | 222 | 30 | 126 | 41 | 38 | - | 10 | 2,1 |
| 2 | -IPU10 | 1677 | 2,0 | 0-35 | 78 | 201 | 372 | 70 | 190 | 61 | 55 | - | 16 | 7,6 |
| 3 | -IPU10 | 1665 | 3,0 | 0-40 | 100 | 253 | 445 | 75 | 225 | 78 | 60 | - | 20 | 14,8 |
| 4,5 | -IPU10 | 1667 | 4,5 | 0-40 | 100 | 253 | 445 | 75 | 232 | 82 | 65 | - | 20 | 16,0 |
| 6 | -IPU10 | 1669 | 6,0 | 0-50 | 126 | 302 | 525 | 80 | 292 | 84 | 95 | 44 | 20 | 24,0 |
| 9 | -IPU10 | 1671 | 9,0 | 0-50 | 126 | 325 | 557 | 80 | 310 | 92 | 105 | 44 | 20 | 29,5 |
| 9 | -IPU10/J | 1673 | 9,0 | 50-100 | 126 | 325 | 562 | 80 | 360 | 92 | 105 | 44 | 20 | 30,5 |
| 12 | -IPU10 | 1679 | 12,0 | 0-54 | 160 | 391 | 623 | 80 | 331 | 117 | 137 | 41 | 25 | 57,0 |
| 12 | -IPU10/J | 1681 | 12,0 | 54-108 | 178 | 439 | 673 | 80 | 415 | 117 | 137 | 41 | 25 | 59,0 |
| 16 | -IPU10 | 1683 | 16,0 | 5-64 | 178 | 465 | 734 | 88 | 397 | 119 | 153 | 45 | 25 | 72,0 |
| 16 | -IPU10/J | 1685 | 16,0 | 64-128 | 208 | 521 | 790 | 88 | 472 | 119 | 161 | 45 | 25 | 85,0 |
| 22,5 | -IPU10 | 1687 | 22,5 | 5-80 | 222 | 554 | 855 | 110 | 470 | 136 | 186 | 49 | 25 | 127,0 |
| 22,5 | -IPU10/J | 1689 | 22,5 | 80-155 | 253 | 628 | 930 | 110 | 575 | 136 | 196 | 49 | 25 | 130,0 |
| 30 | -IPU10 | 1691 | 30,0 | 5-80 | 222 | 545 | 860 | 110 | 470 | 152 | 186 | 54 | 30 | 153,0 |
| 30 | -IPU10/J | 1693 | 30,0 | 80-155 | 250 | 620 | 935 | 110 | 565 | 152 | 196 | 54 | 30 | 165,0 |

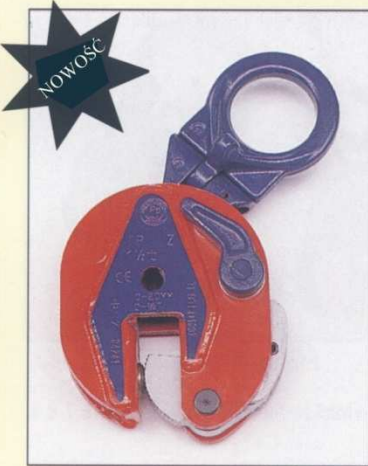


Przed uruchomieniem prosimy zawsze najpierw przeczytać instrukcję obsługi dostarczoną wraz z urządzeniem.

| Części zamienne do typu IP10 bezpiecznych chwytaków do podnoszenia | | Numer zamówienia |
|--|---|------------------|
| 1 | korpus kompletny | 1041 |
| 2 | uniwersalny pierścień nośny kompletny | 1235 |
| 3 | element zębaty kompletny | 1234 |
| 4 | dźwignia do zabezpieczania kompletna | 1233 |
| 5 | sprężyna do dźwigni do zabezpieczania kompletna | 1063 |
| 6 | oś elementu zębatego kompletna | 1046 |
| 7 | oś nośna kompletna | 1047 |
| 10 | zębatka kompletna (okrągła) | 0098 |
| 10 | zębatka kompletna (owalna) | 0099 |



BEZPIECZEŃSTWO I JAKOŚĆ - NA CAŁYM ŚWIECIE



Modell IPU10/S - IPU10/H

IP10/S i IPU10/S bezpieczne chwytaki do podnoszenia:

nadają się do podnoszenia, obracania (180°) i transportu pionowego blach, kątowników i elementów wykonanych ze stali stopowej (stal VA). Zębatka i element zębaty tych chwytaków wykonane są ze stali nierdzewnej w celu zapobieżenia korozji kontaktowej.

Możliwość dostawy w dwóch wersjach:

1. **IPU I 0/S:** wyposażone w pierścień nośny uchylny we wszystkich kierunkach, co umożliwia wszechstronne obciążenie rozciągające. Prawidłowe manipulowanie chwytakami pokazują schematy 1 i 2.
2. **IP10/S:** wyposażone w nieruchomy pierścień nośny. Prawidłowe manipulowanie chwytakami pokazują schematy 3 i 4.

IP10/H i IPU10/H bezpieczne chwytaki do podnoszenia pionowego:

nadają się do podnoszenia, obracania (180°) i transportu pionowego blach i elementów stalowych o bardzo **dużej twardości powierzchni** wynoszącej maks. **47 Rc /skala Rockwell'a** (450 HB twardość mierzona wg skali Brinell'a). Zębatka i element zębaty tych chwytaków wykonane są z nadzwyczaj twardego odpornego na zużycie materiału.

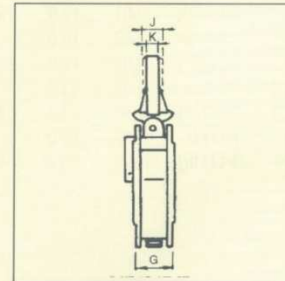
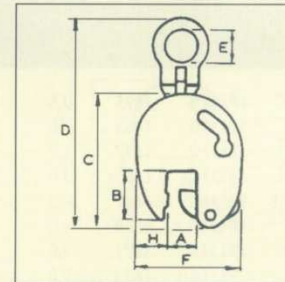
Możliwość dostawy w dwóch wersjach:

1. **IPU I 0/H:** wyposażone w pierścień nośny uchylny we wszystkich kierunkach. Pozostałe dane: patrz model IPU I0. Prawidłowe manipulowanie chwytakami pokazują schematy 1 i 2.
2. **IP I 0/H:** wyposażone w nieruchomy pierścień nośny. Pozostałe dane: patrz model IP I0. Prawidłowe manipulowanie chwytakami pokazują schematy 3 i 4.

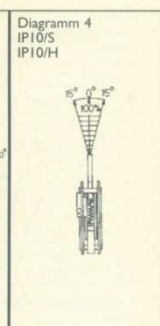
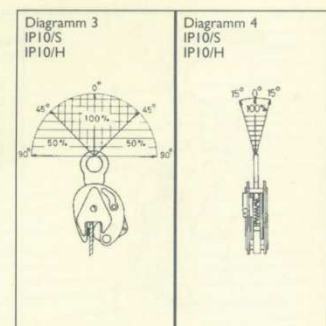
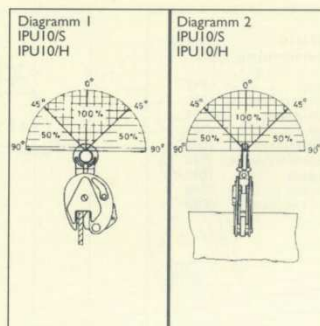
W sprawie chwytaków o wyższych wartościach nośności i odmiennych zakresach chwytania prosimy o zwrócenie się z zapytaniem do nas.

Przed uruchomieniem prosimy zawsze najpierw przeczytać instrukcję obsługi dostarczoną wraz z urządzeniem.

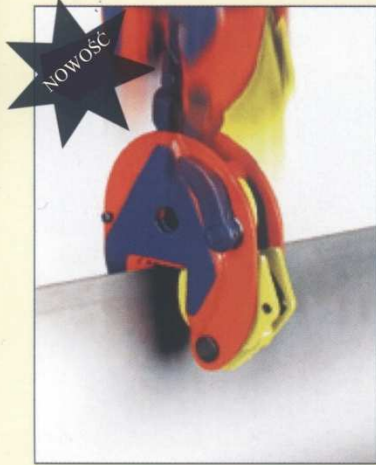
| Model | Numer zamówienia | WLL na sztukę /DOR/ w t | Rozstaw szczepek A | Wymiary w mm | | | | | | | | | | Waga sztuki kg |
|---|------------------|-------------------------|--------------------|--------------|-----|-----|-----|----|-----|----|----|---|----|----------------|
| | | | | B | C | D | E | F | G | H | J | K | | |
| Do stali stopowej wyposażone w uniwersalny pierścień nośny | | | | | | | | | | | | | | |
| 0,5 | -IPU10/S | 2275 | 0,5 | 0-16 | 44 | 128 | 228 | 30 | 115 | 41 | 28 | - | 10 | 1,9 |
| 1 | -IPU10/S | 2263 | 1,0 | 0-20 | 45 | 139 | 222 | 30 | 126 | 41 | 38 | - | 10 | 2,1 |
| 2 | -IPU10/S | 2277 | 2,0 | 0-35 | 78 | 201 | 372 | 70 | 190 | 61 | 55 | - | 16 | 7,6 |
| 3 | -IPU10/S | 2265 | 3,0 | 0-40 | 100 | 253 | 445 | 75 | 225 | 78 | 60 | - | 20 | 14,8 |
| 4,5 | -IPU10/S | 2267 | 4,5 | 0-40 | 100 | 253 | 445 | 75 | 232 | 82 | 65 | - | 20 | 16,0 |
| Do stali stopowej wyposażone w nieruchomy pierścień nośny | | | | | | | | | | | | | | |
| 0,5 | -IP10/S | 2274 | 0,5 | 0-16 | 44 | 128 | 207 | 30 | 115 | 41 | 28 | - | 10 | 1,8 |
| 1 | -IP10/S | 2262 | 1,0 | 0-20 | 45 | 139 | 215 | 30 | 126 | 41 | 38 | - | 10 | 2,0 |
| 2 | -IP10/S | 2276 | 2,0 | 0-35 | 78 | 201 | 336 | 70 | 190 | 61 | 55 | - | 16 | 6,8 |
| 3 | -IP10/S | 2264 | 3,0 | 0-40 | 100 | 253 | 436 | 75 | 225 | 78 | 60 | - | 20 | 13,8 |
| 4,5 | -IP10/S | 2266 | 4,5 | 0-40 | 100 | 253 | 436 | 75 | 232 | 82 | 65 | - | 20 | 15,0 |
| Do bardzo twardego materiału wyposażone w uniwersalny pierścień nośny | | | | | | | | | | | | | | |
| 0,5 | -IPU10/H | 2175 | 0,5 | 0-16 | 44 | 128 | 228 | 30 | 115 | 41 | 28 | - | 10 | 1,9 |
| 1 | -IPU10/H | 2177 | 1,0 | 0-35 | 78 | 201 | 372 | 70 | 190 | 61 | 55 | - | 16 | 7,6 |
| 2 | -IPU10/H | 2165 | 2,0 | 0-40 | 100 | 253 | 445 | 75 | 225 | 78 | 60 | - | 20 | 14,8 |
| 3 | -IPU10/H | 2167 | 3,0 | 0-40 | 100 | 253 | 445 | 75 | 232 | 82 | 65 | - | 20 | 16,0 |
| Do bardzo twardego materiału wyposażone w nieruchomy pierścień nośny | | | | | | | | | | | | | | |
| 0,5 | -IP10/H | 2174 | 0,5 | 0-16 | 44 | 128 | 207 | 30 | 115 | 41 | 28 | - | 10 | 1,8 |
| 1 | -IP10/H | 2176 | 1,0 | 0-35 | 78 | 201 | 336 | 70 | 190 | 61 | 55 | - | 16 | 6,8 |
| 2 | -IP10/H | 2164 | 2,0 | 0-40 | 100 | 253 | 436 | 75 | 225 | 78 | 60 | - | 20 | 13,8 |
| 3 | -IP10/H | 2166 | 3,0 | 0-40 | 100 | 253 | 436 | 75 | 232 | 82 | 65 | - | 20 | 15,0 |



| Części zamienne do typów IP(U)I0/S oraz IP(U)I0/H/H bezpiecznych Chwytaków do podnoszenia | Numer zamówienia |
|---|------------------|
| | |
| 2. pierścień nośny kompletny | 1235 |
| 3. element zębaty kompletny | 1234 |
| 4. dźwignia do zabezpieczania kompletna | 1233 |
| 5. sprężyna do dźwigni do zabezpieczania kompletna | 1063 |
| 6. os elementu zębatego kompletna | 1046 |
| 7. os nośna kompletna | 1047 |
| 10. zębatka kompletna (okrągła) | 0098 |
| 10. zębatka kompletna (owalna) | 0099 |



BEZPIECZEŃSTWO I JAKOŚĆ - NA CAŁYM ŚWIECIE



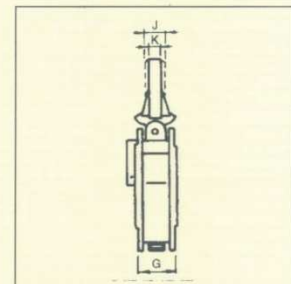
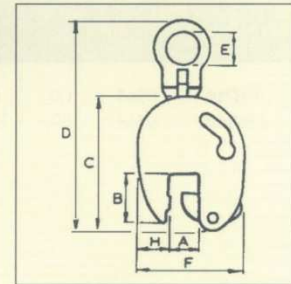
Modell IPU10/A

IPU 10/A zatrzaskuje się automatycznie i zaciska się w ten sposób na materiale, skoro tylko chwytak zostaje nałożony na blachę. Ponieważ dźwignia do zabezpieczania pozostaje przy przyłączeniu chwytaka w tej samej pozycji, czynność ta nie wiąże się z żadnym zagrożeniem. Zamocowanie chwytaka w miejscach, do których trudno jest się dostać, nie stanowi w przypadku zastosowania IPU 10/A żadnego problemu! Przekonajcie się Państwo sami, w jak prosty i łatwy sposób funkcjonuje ten nowy chwytak - nigdy już nie będziecie Państwo poszukiwali innych systemów.

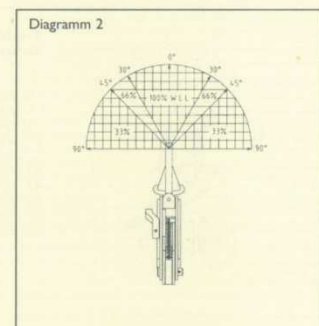
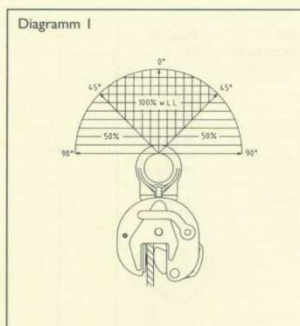
Prawidłowe manipulowanie chwytakami pokazują schematy 1 i 2.

Przed uruchomieniem prosimy zawsze najpierw przeczytać instrukcję obsługi dostarczoną wraz z urządzeniem.

| Model | Numer zamówienia | WLL na sztukę /DOR/wt | Rozstaw szerek A | Wymiary w mm | | | | | | | | Waga sztuki kg | |
|------------|------------------|-----------------------|------------------|--------------|-----|-----|----|-----|----|----|---|----------------|-----|
| | | | | B | C | D | E | F | G | H | J | | K |
| 1 -IPU10/A | 1628 | 1,0 | 0-20 | 45 | 138 | 238 | 30 | 128 | 41 | 37 | - | 10 | 2,3 |
| 2 -IPU10/A | 1629 | 2,0 | 0-35 | 78 | 201 | 378 | 70 | 200 | 61 | 72 | - | 16 | 8,9 |



| Części zamienne do typu IPU 10/A bezpiecznych chwytaków do podnoszenia | | Numer zamówienia |
|--|---|------------------|
| 1 | korpus kompletny | 1041 |
| 2 | pierścień nośny kompletny | 1235 |
| 3 | element zębaty kompletny | 1234 |
| 4 | dźwignia do zabezpieczania kompletna | 1233 |
| 5 | sprężyna do dźwigni do zabezpieczania kompletna | 1063 |
| 6 | oś elementu zębatego kompletna | 1046 |
| 7 | oś nośna kompletna | 1047 |
| 10 | zębátka kompletna (okrągła) | 0098 |



BEZPIECZEŃSTWO I JAKOŚĆ - NA CAŁYM ŚWIECIE



Modell IPNM

Bezpieczne chwytaki do podnoszenia pionowego IPNM: nadają się do podnoszenia, obracania (**180°**) i transportu pionowego aluminium, stali stopowej (stal VA), delikatnych powierzchni oraz paneli drewnianych i paneli z tworzyw sztucznych.

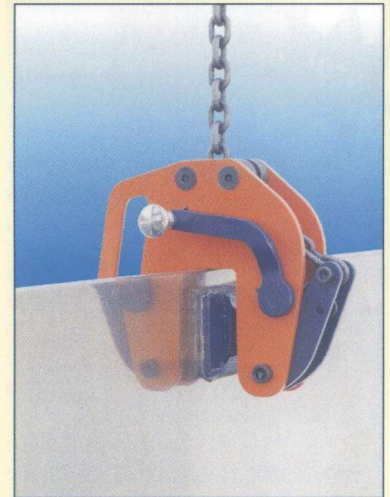
Ochronna wykładzina skórzana na płytach naciskowych zapobiega uszkodzeniu ładunku.

Proste w obsłudze.

Możliwość zablokowania chwytaka do podnoszenia typu IPNM w pozycji otwartej i zamkniętej. Gwarantuje to bezpieczne manipulowanie.

! Uwaga: do stosowania wyłącznie na powierzchniach suchych.

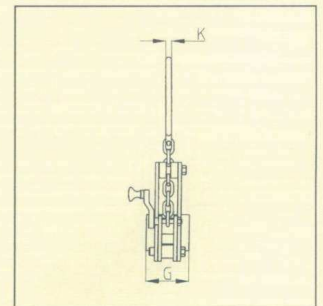
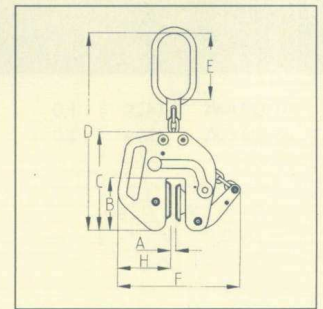
Prawidłowe manipulowanie chwytakami pokazują schematy 1 i 2.



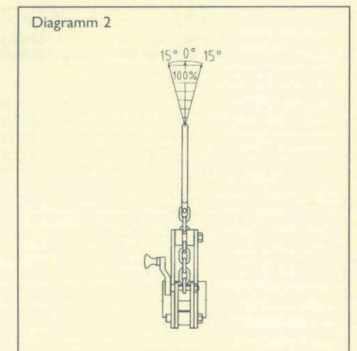
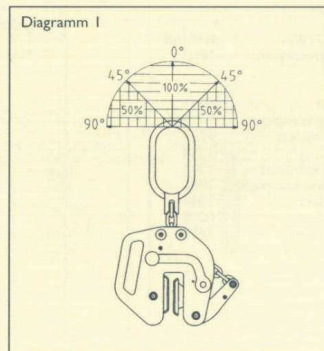
Modell IPNM

Przed uruchomieniem prosimy zawsze najpierw przeczytać instrukcję obsługi dostarczoną wraz z urządzeniem.

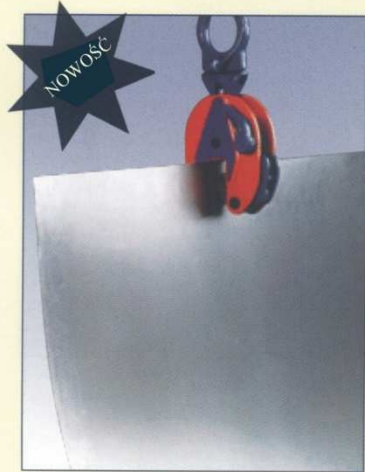
| Model | Numer zamówienia | WLL na sztukę /DOR/wt | Rozstaw szczepek A | Wymiary w mm | | | | | | | | | | Waga sztuki kg |
|---------|------------------|-----------------------|--------------------|--------------|-----|-----|-----|-----|-----|-----|---|----|-----|----------------|
| | | | | B | C | D | E | F | G | H | J | K | | |
| I-IPNMA | 0965 | 1,0 | 0-20 | 120 | 226 | 610 | 150 | 296 | 100 | 125 | - | 16 | 8,9 | |
| I-IPNMB | 0964 | 1,0 | 20-40 | 120 | 226 | 610 | 150 | 316 | 100 | 125 | - | 16 | 9,8 | |



| Części zamienne do typu IPNM bezpiecznych chwytaków do podnoszenia | | Numer zamówienia |
|--|---|------------------|
| | 1. korpus kompletny | 1041 |
| | 4. dźwignia do zabezpieczania kompletna | 1233 |
| | 8. ramię naciskowe kompletne | 0392 |
| | 19. łańcuch kompletny | 1239 |
| | 32. sprężyna do dźwigni do zabezpieczania kompletna | 1347 |
| | 48. kołek sworzniowy kompletny | 1380 |
| | 49. koło prowadzące kompletne | 1690 |
| | 50. płytka chwytaka kompletne | 1691 |



BEZPIECZEŃSTWO I JAKOŚĆ - NA CAŁYM ŚWIECIE

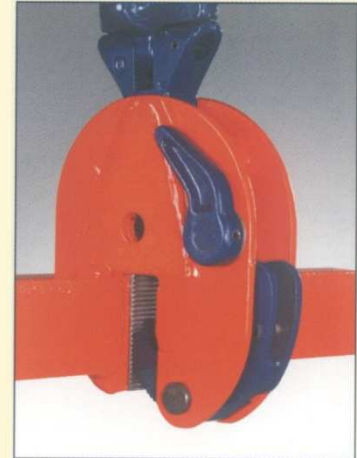


Modell IPTPU

Chwytaiki do podnoszenia typu IPTPU stosowane są do podnoszenia bardzo cienkich, dużych blach stalowych z pozycji poziomej do pozycji pionowej oraz do obracania tego rodzaju blach. Dzięki specjalnemu ukształtowaniu tego modelu chwytaika blachy te nie mogą się „załamywać” przy podnoszeniu.

W zależności od pewnych parametrów, takich jak przykładowo wielkość blachy, możecie Państwo wybierać pomiędzy wersją standardową IPTPU bądź modelem specjalnym IPTPUX, który posiada specjalne boczne profile ochronne.

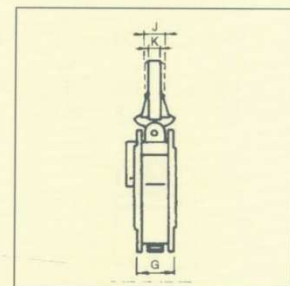
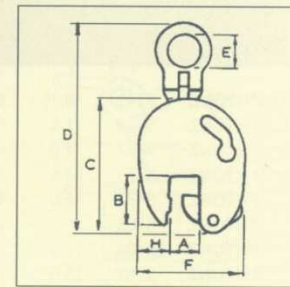
Prawidłowe manipulowanie chwytaikami pokazują schematy 1 i 2.



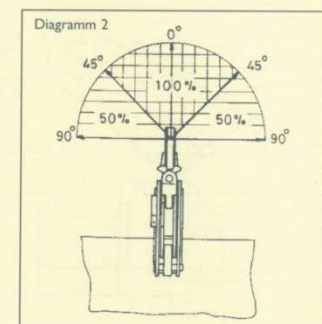
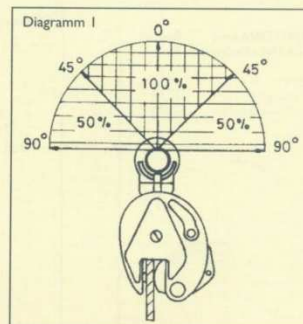
Modell IPTPUX

Przed uruchomieniem prosimy zawsze najpierw przeczytać instrukcję obsługi dostarczoną wraz z urządzeniem.

| Model | Numer zamówienia | WLL na sztukę /DOR/wt | Rozstaw szczęk A | Wymiary w mm | | | | | | | | | | Waga sztuki kg |
|----------------------|------------------|-----------------------|------------------|--------------|-----|-----|----|-----|-----|----|---|----|------|----------------|
| | | | | B | C | D | E | F | G | H | J | K | | |
| 1,5 -IPTPU | 3138 | 1,5 | 0-15 | 80 | 200 | 376 | 70 | 180 | 61 | 64 | - | 16 | 7,5 | |
| 3 -IPTPU | 3147 | 3,0 | 0-15 | 85 | 241 | 424 | 75 | 211 | 78 | 61 | - | 20 | 16,0 | |
| Z bocznymi profilami | | | | | | | | | | | | | | |
| 1,5 -IPTPUX | 3145 | 1,5 | 0-15 | 80 | 200 | 376 | 70 | 180 | 461 | 64 | - | 16 | 9,5 | |
| 3 -IPTPUX | 3146 | 3,0 | 0-15 | 85 | 241 | 424 | 75 | 211 | 478 | 61 | - | 20 | 18,0 | |



| Części zamienne do typu IPTPU bezpiecznych chwytaików do podnoszenia | | Numer zamówienia |
|--|---|------------------|
| 1 | korpus kompletny | 1041 |
| 2 | uniwersalny pierścień nośny kompletny | 1235 |
| 3 | element zębaty kompletny | 1234 |
| 4 | dźwignia do zabezpieczenia kompletna | 1233 |
| 5 | sprężyna do dźwigni do zabezpieczenia kompletna | 1063 |
| 6 | os elementu zębatego kompletna | 1046 |



BEZPIECZEŃSTWO I JAKOŚĆ - NA CAŁYM ŚWIECIE



Modell IPHTONZ

Bezpieczny chwytak do podnoszenia poziomego typu IPHTONZ / IPHSZ: nadaje się do poziomego podnoszenia i transportu blach stalowych, które się **nie** wyginają. Bardzo mała waga własna.

Chwytki do podnoszenia typów IPHTONZ/IPHSZ można stosować także do podnoszenia pionowego przy zastosowaniu trawersy.

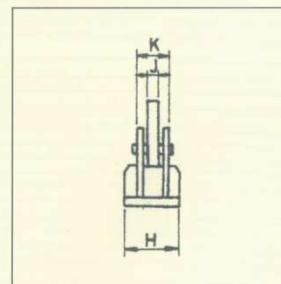
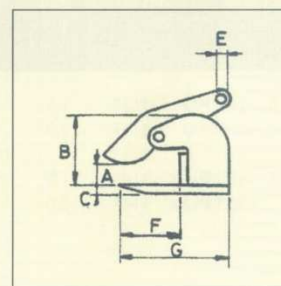
Prawidłowe manipulowanie chwytakami pokazują schematy 1 i 2. W sprawie chwytaków o wyższych wartościach nośności i odmiennych zakresach chwytania prosimy o zwrócenie się z zapytaniem do nas.



Modell IPHTONZ

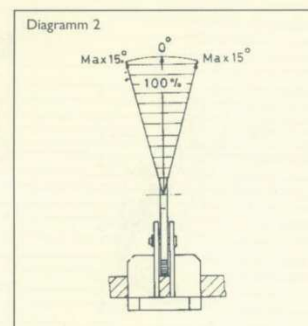
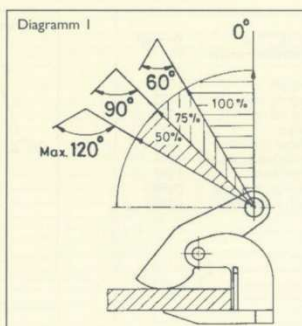
Przed uruchomieniem prosimy zawsze najpierw przeczytać instrukcję obsługi dostarczoną wraz z urządzeniem.

| Model | Numer zamówienia | WLL na parę /DOR/wt | Rozstaw szczepek A | Wymiary w mm | | | | | | | | | | Waga pary kg |
|--------------|------------------|---------------------|--------------------|--------------|----|---|----|-----|-----|-----|----|-----|------|--------------|
| | | | | B | C | D | E | F | G | H | J | K | | |
| 0,75-IPHTONZ | 5343 | 0,75 | 0-30 | 75 | 16 | - | 16 | 64 | 118 | 81 | 12 | 46 | 4,0 | |
| 1,5-IPHTONZ | 5344 | 1,5 | 0-60 | 114 | 16 | - | 22 | 98 | 153 | 110 | 16 | 52 | 9,0 | |
| 3-IPHTONZ | 5477 | 3,0 | 0-60 | 117 | 20 | - | 26 | 98 | 163 | 120 | 20 | 69 | 14,0 | |
| 4,5-IPHTONZ | 5483 | 4,5 | 0-60 | 132 | 25 | - | 30 | 99 | 183 | 130 | 20 | 69 | 20,0 | |
| 6-IPHTONZ | 5484 | 6,0 | 0-60 | 143 | 25 | - | 36 | 108 | 213 | 130 | 20 | 69 | 25,0 | |
| 9-IPHTONZ | 5485 | 9,0 | 0-60 | 157 | 30 | - | 43 | 118 | 223 | 140 | 25 | 86 | 31,0 | |
| 12-IPHTONZ | 5486 | 12,0 | 0-60 | 172 | 30 | - | 47 | 134 | 254 | 150 | 25 | 88 | 41,0 | |
| 15-IPHTONZ | 5487 | 15,0 | 0-60 | 183 | 30 | - | 47 | 144 | 284 | 200 | 25 | 88 | 54,0 | |
| 25-IPHTOZ | 5119 | 25,0 | 0-60 | 169 | 40 | - | 47 | 170 | 300 | 220 | 32 | 113 | 78,0 | |
| 3-IPHSZ | 5308 | 3,0 | 0-100 | 192 | 20 | - | 26 | 160 | 222 | 140 | 20 | 65 | 22,0 | |
| 6-IPHSZ | 5311 | 6,0 | 0-100 | 200 | 25 | - | 32 | 160 | 249 | 180 | 20 | 69 | 36,4 | |
| 9-IPHSZ | 5313 | 9,0 | 0-100 | 220 | 30 | - | 35 | 170 | 270 | 190 | 25 | 85 | 49,2 | |
| 12-IPHSZ | 5318 | 12,0 | 0-100 | 220 | 35 | - | 47 | 170 | 270 | 200 | 25 | 95 | 62,8 | |



Części zamienne do typów IPHTONZ i IPHSZ bezpiecznych chwytaków do podnoszenia

| | |
|-----------------------------------|------|
| 1. korpus kompletny | 1041 |
| 3. element zębaty kompletny | 1234 |
| 6. oś elementu zębatego kompletna | 1046 |



BEZPIECZEŃSTWO I JAKOŚĆ - NA CAŁYM ŚWIECIE



Modell IPHOZ

Bezpieczny chwytak do podnoszenia poziomego typu IPHOZ:

nadaje się do poziomego podnoszenia i transportu blach stalowych wyginających się oraz blach żeberkowych. Bardzo mała waga własna. Chwytki do podnoszenia typu IPHOZ wolno stosować **jedynie** przy kącie rozwarcia wynoszącym maks. 60°.

Chwytki do podnoszenia typu IPHOZ można również stosować w zestawieniu z długimi łańcuchami lub zawieszami o dwóch ciężnach.

Prawidłowe manipulowanie chwytakami pokazują schematy 1 i 2.

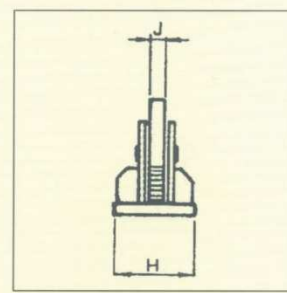
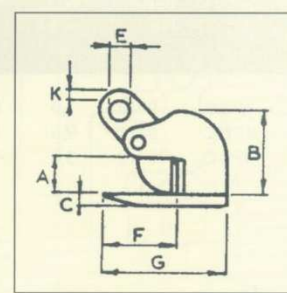
W sprawie chwytaków o wyższych wartościach nośności i odmiennych zakresach chwytania prosimy o zwrócenie się z zapytaniem do nas.



Modell IPHOZ

Przed uruchomieniem prosimy zawsze najpierw przeczytać instrukcję obsługi dostarczoną wraz z urządzeniem.

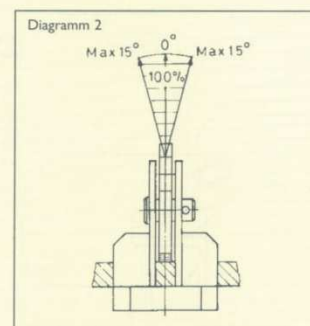
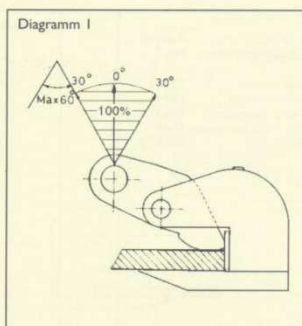
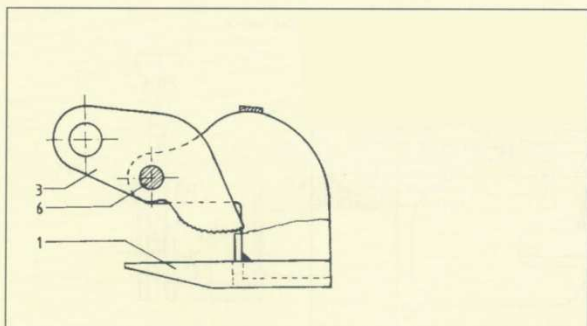
| Model | Numer zamówienia | WLL na parę /DOR/wt | Rozstaw szczepek A | Wymiary w mm | | | | | | | | | | Waga pary kg |
|-------------|------------------|---------------------|--------------------|--------------|----|---|----|-----|-----|-----|----|----|------|--------------|
| | | | | B | C | D | E | F | G | H | J | K | | |
| 0,75 -IPHOZ | 5401 | 0,75 | 0-30 | 94 | 16 | - | 16 | 70 | 118 | 81 | 12 | 12 | 6,0 | |
| 1,5 -IPHOZ | 5402 | 1,5 | 0-45 | 133 | 16 | - | 22 | 125 | 192 | 100 | 16 | 12 | 11,0 | |
| 3 -IPHOZ | 5403 | 3,0 | 0-45 | 137 | 20 | - | 26 | 125 | 200 | 120 | 20 | 10 | 16,0 | |
| 4,5 -IPHOZ | 5404 | 4,5 | 0-45 | 138 | 25 | - | 30 | 126 | 220 | 120 | 20 | 10 | 17,0 | |
| 6 -IPHOZ | 5405 | 6,0 | 0-60 | 171 | 30 | - | 36 | 135 | 235 | 130 | 20 | 20 | 31,0 | |
| 9 -IPHOZ | 5406 | 9,0 | 0-60 | 211 | 30 | - | 43 | 166 | 276 | 160 | 25 | 20 | 41,0 | |
| 12 -IPHOZ | 5407 | 12,0 | 0-60 | 217 | 40 | - | 47 | 168 | 294 | 190 | 25 | 19 | 76,0 | |
| 15 -IPHOZ | 5408 | 15,0 | 0-60 | 220 | 40 | - | 47 | 183 | 317 | 250 | 25 | 22 | 76,0 | |



Części zamienne do typu IPHOZ bezpiecznych chwytaków do podnoszenia

Numer zamówienia

- | | |
|-----------------------------------|------|
| 1 korpus kompletny | 1041 |
| 3 element zębaty kompletny | 1234 |
| 6. os elementu zębatego kompletna | 1046 |



BEZPIECZEŃSTWO I JAKOŚĆ - NA CAŁYM ŚWIECIE



Modell IPBC

Bezpieczny chwytak do podnoszenia poziomego typu IPBC:

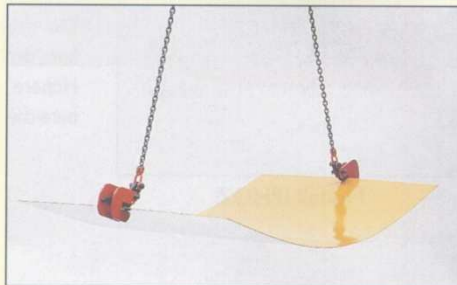
nadaje się do podnoszenia i transportu kątowników i blach stalowych, jak również do **przewracania** (przechylania) kątowników typu H.

Można go także stosować do blach wyginających się. Posiada możliwość uzyskania naprężenia wstępnego na materiale podnoszonym. Wskutek tego chwytak po jego przyłączeniu zatrzymuje się na blasze, także w pozycji nieobciążonej.

Chwytki do podnoszenia typu IPBC wolno używać **jedynie** przy kącie rozwarcia wynoszącym maks. 60°. Chwytki wolno stosować pojedynczo oraz parami.

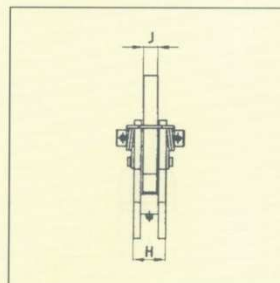
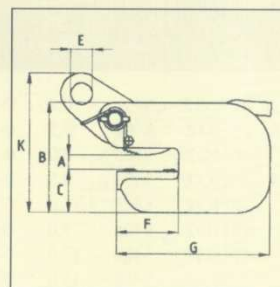
Prawidłowe manipulowanie chwytakami pokazują schematy 1 i 2.

W sprawie chwytaków o wyższych wartościach nośności i odmiennych zakresach chwytania prosimy o zwrócenie się z zapytaniem do nas.



Przed uruchomieniem prosimy zawsze najpierw przeczytać instrukcję obsługi dostarczoną wraz z urządzeniem.

| Model | Numer zamówienia | WLL na sztukę /DOR/ w t | Rozstaw szczęk A | Wymiary w mm | | | | | | | | | | Waga sztuki kg |
|-------|------------------|-------------------------|------------------|--------------|-----|----|-----|----|----|-----|----|----|-----|----------------|
| | | | | B | C | D | E | F | G | H | J | K | | |
| 1 | -IPBC | 0410 | 1,0 | 0-20 | 132 | 52 | 190 | 26 | 75 | 135 | 36 | 16 | 182 | 3,5 |
| 2 | -IPBC | 0411 | 2,0 | 0-25 | 152 | 62 | 207 | 30 | 82 | 152 | 49 | 20 | 218 | 6,5 |
| 3 | -IPBC | 0412 | 3,0 | 0-25 | 117 | 66 | - | 30 | 82 | 210 | 57 | 20 | 225 | 8,5 |

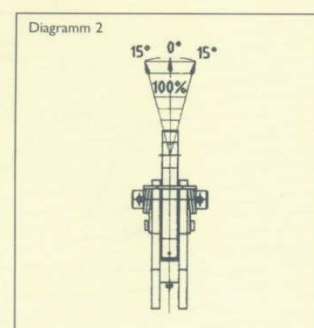
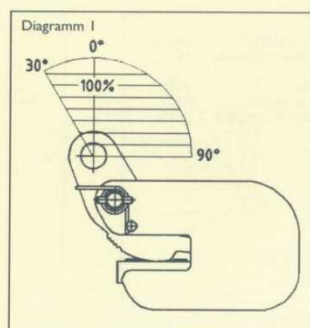
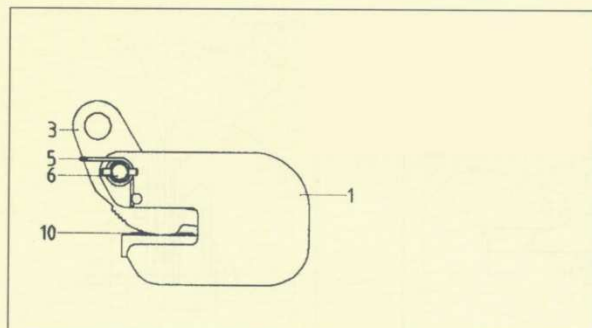


Części zamienne do typu IPBC bezpiecznych chwytaków do podnoszenia

Numer zamówienia

- 1. korpus kompletny
- 3. element zębaty kompletny
- 5. sprężyna do dźwigni do zabezpieczenia kompletna
- 6. oś elementu zębatego kompletna
- 10. zębátka kompletna

- 1041
- 1234
- 1063
- 1046
- 0098



BEZPIECZEŃSTWO I JAKOŚĆ - NA CAŁYM ŚWIECIE



Modell IPHGZ

Bezpieczny chwytak do podnoszenia poziomego typu IPHGZ: nadaje się do podnoszenia i transportu blach stalowych (także do blach wyginających się). Możliwość zablokowania chwytaka do podnoszenia typu IPHGZ w pozycji otwartej i zamkniętej. Gwarantuje to bezpieczne manipulowanie. Dlatego też nadaje się do podawania materiału do krawędziarek, nożyc do blach, giętarek obrotowych do blach itd.

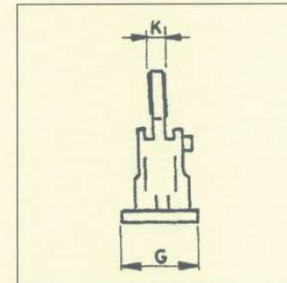
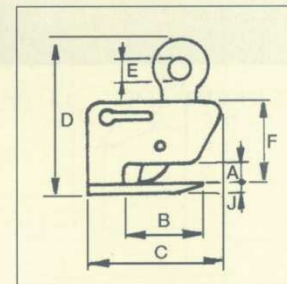
Prawidłowe manipulowanie chwytakami pokazują schematy 1 i 2. W sprawie chwytaków o wyższych wartościach nośności i odmiennych zakresach chwytania prosimy o zwrócenie się z zapytaniem do nas.



Modell IPHGZ

Przed uruchomieniem prosimy zawsze najpierw przeczytać instrukcję obsługi dostarczoną wraz z urządzeniem.

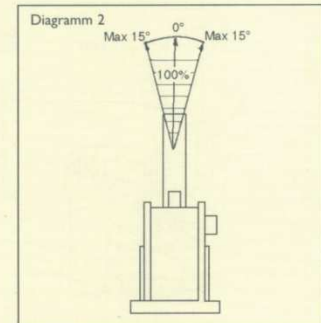
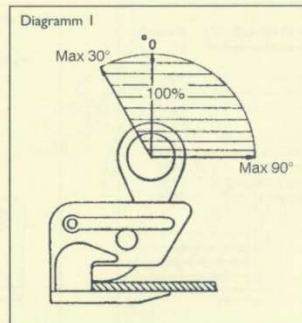
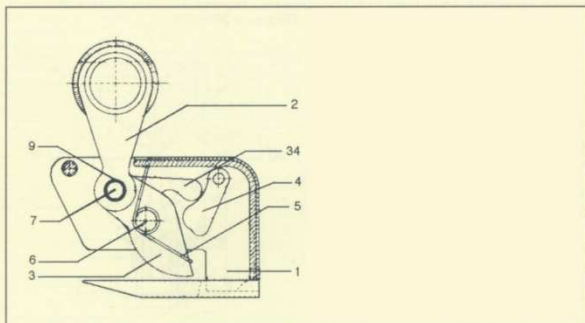
| Model | Numer zamówienia | WLL na sztukę /DOR/wt | Rozstaw szerek A | Wymiary w mm | | | | | | | | | Waga sztuki kg |
|------------|------------------|-----------------------|------------------|--------------|-----|-----|----|-----|-----|---|----|----|----------------|
| | | | | B | C | D | E | F | G | H | J | K | |
| 0,75-IPHGZ | 5451 | 0,75 | 0-25 | 82 | 148 | 206 | 50 | 99 | 98 | - | 12 | 22 | 4,0 |
| 1,5-IPHGZ | 5452 | 1,5 | 0-25 | 110 | 200 | 250 | 50 | 118 | 90 | - | 20 | 28 | 7,3 |
| 3-IPHGZ | 5453 | 3,0 | 0-40 | 120 | 227 | 305 | 70 | 148 | 120 | - | 25 | 32 | 12,3 |
| 4,5-IPHGZ | 5454 | 4,5 | 0-40 | 120 | 284 | 381 | 70 | 181 | 155 | - | 30 | 40 | 25,0 |



Części zamienne do typu IPHGZ bezpiecznych chwytaków do podnoszenia

Numer zamówienia

- 1 korpus kompletny 1041
- 2 pierścień nośny kompletny 1235
- 3 element zębany kompletny 1234
- 4 dźwignia do zabezpieczania kompletna 1233
- 5 sprężyna do dźwigni do zabezpieczania kompletna 1063
- 6 os elementu zębatego kompletna 1046
- 7 os nośna kompletna 1047
- 9 tuleja dystansowa kompletna 1337
- 34 płytka zamykająca kompletna 1353



BEZPIECZEŃSTWO I JAKOŚĆ - NA CAŁYM ŚWIECIE


Modell IPHGUZ

Uniwersalny bezpieczny chwytak do podnoszenia poziomego typu IPHGUZ:

nadaje się do podnoszenia i transportu blach stalowych (także do blach wyginających się) jak również kątowników.

Istnieje możliwość zablokowania chwytaka do podnoszenia typu IPHGUZ w pozycji otwartej i zamkniętej. Gwarantuje to bezpieczne manipulowanie. Dlatego też nadaje się do podawania materiału do krawędziarek, nożyc do blach, giętarek obrotowych do blach itd.

Chwytaaki typu IPHGUZ wyposażone są w podwójne elementy zębate i podwójne zębatki.

Prawidłowe manipulowanie chwytakami pokazują schematy 1 i 2.

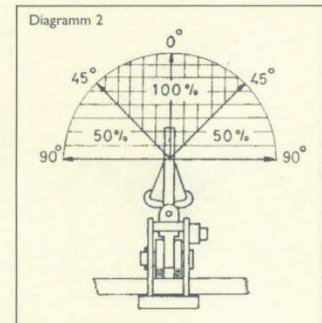
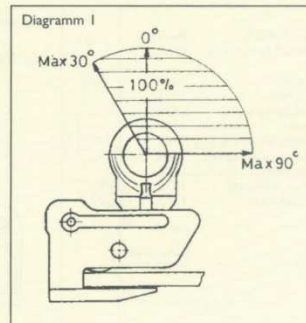
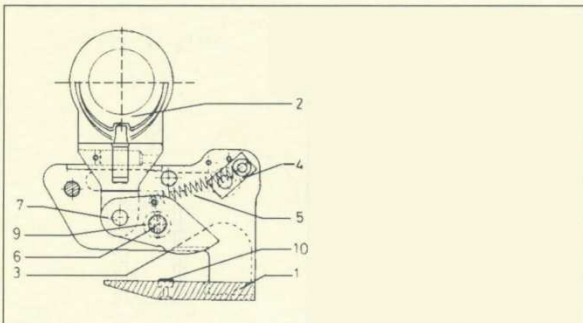
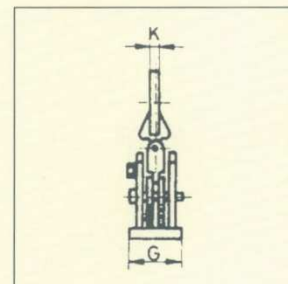
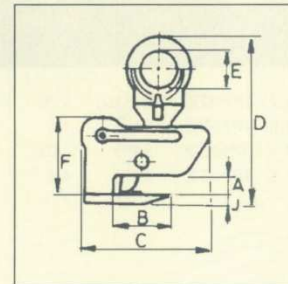
W sprawie chwytaków o wyższych wartościach nośności i odmiennych zakresach chwytania prosimy o zwrócenie się z zapytaniem do nas.


Modell IPHGUZ

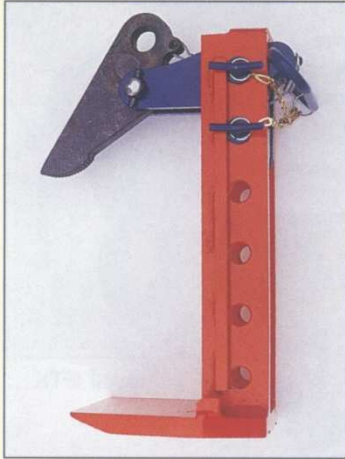
Przed uruchomieniem prosimy zawsze najpierw przeczytać instrukcję obsługi dostarczoną wraz z urządzeniem.

| Model | Numer zamówienia | WLL na sztukę /DOR/wt | Rozstaw szczęk A | Wymiary w mm | | | | | | | | | | Waga sztuki kg |
|-------------------|------------------|-----------------------|------------------|--------------|------------|------------|-----------|------------|-----------|----------|-----------|-----------|------------|----------------|
| | | | | B | C | D | E | F | G | H | J | K | | |
| 1,5-IPHGUZ | 5455 | 1,5 | 0-25 | 110 | 232 | 287 | 70 | 139 | 90 | - | 20 | 16 | 9,0 | |

| | |
|---|-------------------------|
| Części zamienne do typu IPHGUZ bezpiecznych chwytaków do podnoszenia | Numer zamówienia |
| 1. korpus kompletny | 1041 |
| 2. uniwersalny pierścień nośny kompletny | 1235 |
| 3. element zębaty kompletny | 1234 |
| 4. dźwignia do zabezpieczania kompletna | 1233 |
| 5. sprężyna do dźwigni do zabezpieczania kompletna | 1063 |
| 6. os elementu zębatego kompletna | 1046 |
| 7. os nośna kompletna | 1047 |
| 9. tuleja dystansowa kompletna | 1337 |
| 10. zębatka kompletna | 0098 |



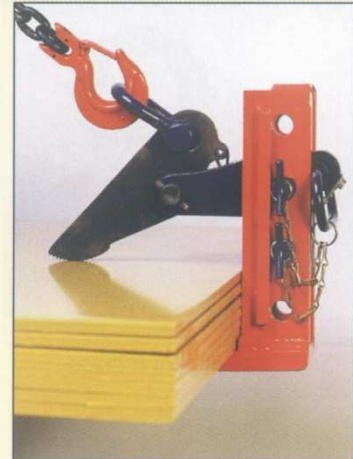
BEZPIECZEŃSTWO I JAKOŚĆ - NA CAŁYM ŚWIECIE



Modell IPPE D

Bezpieczny chwytak do podnoszenia poziomego typu IPPE: nadaje się do poziomego podnoszenia i transportu pakietów blach stalowych, które się **nie** wyginają. W prosty sposób można ustawić żądany rozstaw szczęk. Chwytak otwiera się poprzez pociągnięcie uchwytu ręcznego do góry. Umożliwia to łatwe, bezpieczne i szybkie zamocowanie i odłączenie.

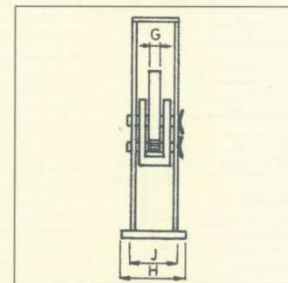
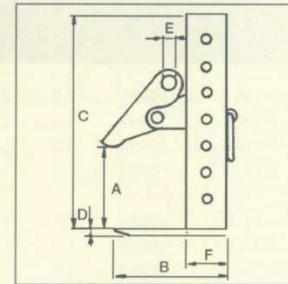
Prawidłowe manipulowanie chwytakami pokazują schematy 1 i 2. W sprawie chwytaków o wyższych wartościach nośności i odmiennych zakresach chwytania prosimy o zwrócenie się z zapytaniem do nas.



Modell IPPE B

Przed uruchomieniem prosimy zawsze najpierw przeczytać instrukcję obsługi dostarczoną wraz z urządzeniem.

| Model | Numer zamówienia | WLL na parę /DOR/ wt | Rozstaw szczęk A | Wymiary w mm | | | | | | | | | | Waga pary kg |
|----------|------------------|----------------------|------------------|--------------|-----|----|----|-----|----|-----|----|---|-------|--------------|
| | | | | B | C | D | E | F | G | H | J | K | | |
| 3-IPPEB | 0501 | 3,0 | 0-180 | 194 | 256 | 20 | 26 | 66 | 20 | 140 | 76 | - | 21,0 | |
| 3-IPPED | 0502 | 3,0 | 0-300 | 194 | 376 | 20 | 26 | 66 | 20 | 140 | 76 | - | 26,0 | |
| 3-IPPEH | 0503 | 3,0 | 0-420 | 194 | 496 | 20 | 26 | 66 | 20 | 140 | 76 | - | 28,0 | |
| 6-IPPEH | 0506 | 6,0 | 0-420 | 227 | 516 | 25 | 30 | 102 | 20 | 160 | 76 | - | 46,0 | |
| 9-IPPEH | 0509 | 9,0 | 0-420 | 270 | 566 | 25 | 34 | 122 | 20 | 190 | 76 | - | 62,0 | |
| 12-IPPEH | 0512 | 12,0 | 0-420 | 292 | 588 | 30 | 40 | 133 | 25 | 200 | 97 | - | 104,0 | |

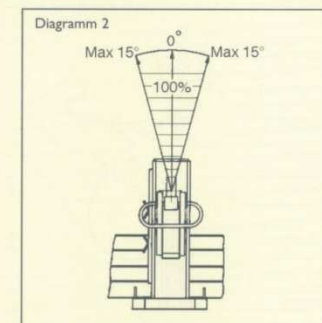
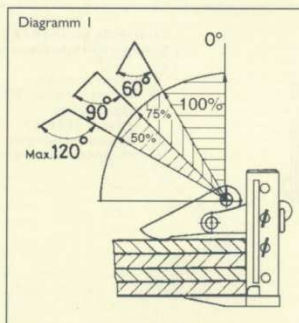
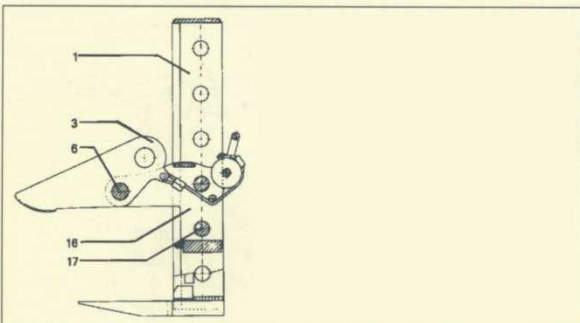


Części zamienne do typu IPPE bezpiecznych chwytaków do podnoszenia

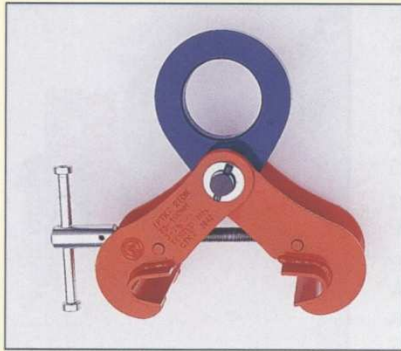
- 1. korpus kompletny
- 3. element zębaty kompletny
- 6. os elementu zębatego kompletna
- 16. uchwyt elementu zębatego kompletny
- 17. os nastawna kompletna

Numer zamówienia

- 1041
- 1234
- 1046
- 1237
- 1338



BEZPIECZEŃSTWO I JAKOŚĆ - NA CAŁYM ŚWIECIE



Modell IPTK

Wielofunkcyjny bezpieczny chwytak do podnoszenia typu IPTK przeznaczony do kątowników stalowych: nadaje się do zastosowania jako chwytak do podnoszenia, jako element przyłączeniowy oraz jako chwytak do przeciągania dla kątowników stalowych. Chwytak można obciążać, licząc od jego punktu środkowego, do 15°. Chwytak typu IPTK zostaje zamocowany przy pomocy śruby naciągowej.

Możliwość dostawy także w wersji specjalnej przeznaczonej dla **urządzeń nadbrzeżnych, model IPTKO** (wraz z certyfikatem 3.1 B).



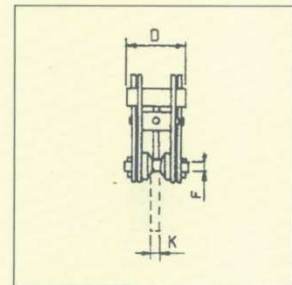
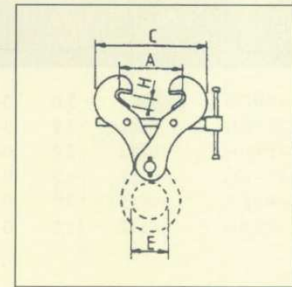
Modell IPTK

Również możliwość dostawy: wielofunkcyjnego chwytaka do kątowników **model IPTKW bez pierścienia nośnego**. Poza tym chwytak do kątowników typu IPTKW funkcjonuje w ten sam sposób jak chwytak IPTK.

Prawidłowe manipulowanie chwytakami pokazuje schemat 1.

Przed uruchomieniem prosimy zawsze najpierw przeczytać instrukcję obsługi dostarczoną wraz z urządzeniem.

| Model | Numer zamówienia | WLL na sztukę /DOR/wt | Rozstaw szczęk | | Wymiary w mm | | | | | | | | | | Waga sztuki kg |
|----------------|------------------|-----------------------|----------------|---|--------------|-----|----|----|---|----|---|----|------|--|----------------|
| | | | A | B | C | D | E | F | G | H | J | K | | | |
| 2-IPTK | 0996 | 2,0 | 75-190 | - | A+ 80 | 125 | 75 | - | - | 25 | - | 20 | 6,0 | | |
| 3-IPTK | 0997 | 3,0 | 75-190 | - | A+ 80 | 125 | 75 | - | - | 25 | - | 20 | 6,5 | | |
| 4-IPTK | 0998 | 4,0 | 150-280 | - | A+100 | 125 | 75 | - | - | 35 | - | 20 | 8,5 | | |
| 5-IPTK | 0994 | 5,0 | 120-350 | - | A+195 | 125 | 75 | - | - | 43 | - | 20 | 11,0 | | |
| 2-IPTKW | 0966 | 2,0 | 75-190 | - | A+ 80 | 125 | - | 28 | - | 25 | - | - | 4,0 | | |
| 3-IPTKW | 0967 | 3,0 | 75-190 | - | A+ 80 | 125 | - | 28 | - | 25 | - | - | 4,5 | | |
| 4-IPTKW | 0968 | 4,0 | 150-280 | - | A+100 | 125 | - | 33 | - | 35 | - | - | 6,3 | | |
| 5-IPTKW | 0964 | 5,0 | 120-350 | - | A+195 | 125 | - | 33 | - | 43 | - | - | 8,8 | | |

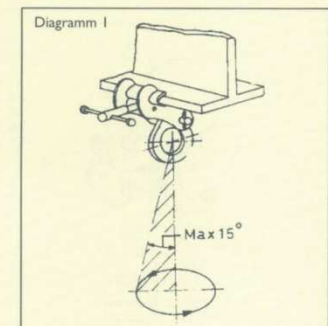
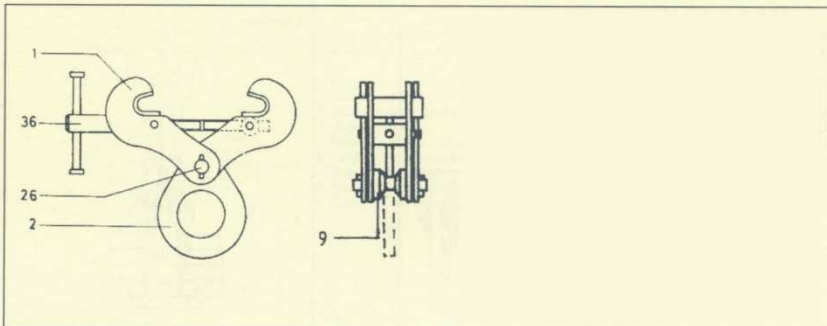


Części zamienne do IPTK/IPTKW bezpiecznych chwytaków do podnoszenia

- 1. korpus kompletny
- 2. pierścień nośny kompletny (IPTK)
- 9. tuleja dystansowa kompletna (IPTKW)
- 26. os przegubowa kompletna
- 36. śruba naciągowa kompletna

Numer zamówienia

- 1041
- 1235
- 1337
- 0232
- 1362



BEZPIECZEŃSTWO I JAKOŚĆ - NA CAŁYM ŚWIECIE



Modell IPBKZ

Bezpieczny chwytak do podnoszenia typu IPBKZ: nadaje się do podnoszenia, transportu i sztaplowania kątowników stalowych bez powstawania międzyprzestrzeni.

Istnieje możliwość zablokowania chwytaka do podnoszenia typu IPBKZ w pozycji otwartej i zamkniętej. Gwarantuje to bezpieczne manipulowanie. Chwytak typu IPBKZ utrzymuje stopkę kątownika podczas transportu w położeniu pionowym. Umożliwia to łatwe sztaplowanie kątowników poprzez składowanie ich stopkami do siebie.



Modell IPBKZ

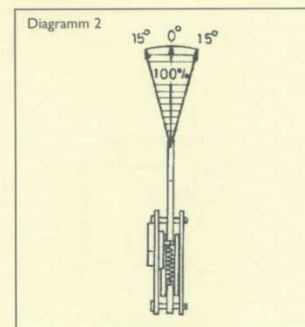
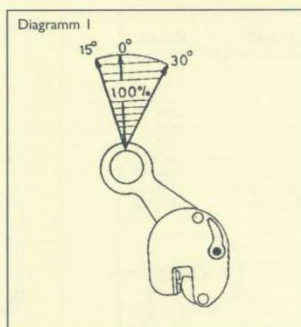
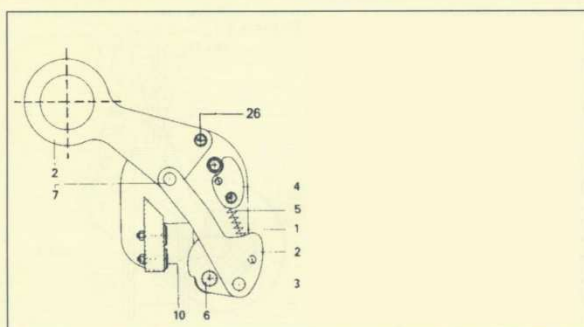
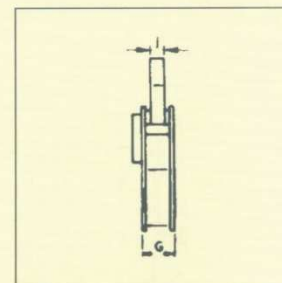
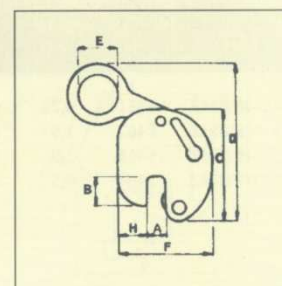
Prawidłowe manipulowanie chwytakami pokazują schematy 1 i 2.

W sprawie chwytaków o wyższych wartościach nośności i odmiennych zakresach chwytania prosimy o zwrócenie się z zapytaniem do nas.

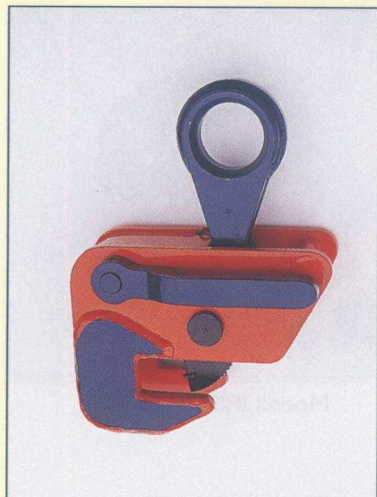
Przed uruchomieniem prosimy zawsze najpierw przeczytać instrukcję obsługi dostarczoną wraz z urządzeniem.

| Model | Numer zamówienia | WLL na sztukę /DOR/wt | Rozstaw szcęk A | Wymiary w mm | | | | | | | | | | Waga sztuki kg |
|------------|------------------|-----------------------|-----------------|--------------|-----|-----|-----|-----|----|----|----|---|------|----------------|
| | | | | B | C | D | E | F | G | H | J | K | | |
| 0,75-IPBKZ | 5780 | 0,75 | 5-15 | 43 | 132 | 192 | 45 | 113 | 47 | 38 | 10 | - | 3,5 | |
| 1,5 -IPBKZ | 5781 | 1,5 | 5-25 | 62 | 210 | 300 | 70 | 163 | 61 | 50 | 16 | - | 7,0 | |
| 3,75-IPBKZ | 5782 | 3,75 | 5-28 | 75 | 260 | 415 | 100 | 202 | 78 | 52 | 20 | - | 15,5 | |

| | |
|--|-------------------------|
| Części zamienne do typu IPBKZ bezpiecznych chwytaków do podnoszenia | Numer zamówienia |
| 1 korpus kompletny | 1041 |
| 2 pierścień nośny kompletny | 1235 |
| 3 element zębaty kompletny | 1234 |
| 4 dźwignia do zabezpieczania kompletna | 1233 |
| 5 sprężyna do zabezpieczania kompletna | 1063 |
| 6 oś elementu zębatego kompletna | 1046 |
| 7 oś nośna kompletna | 1047 |
| 10 zębátka kompletna | 0098 |
| 26 oś przegubowa kompletna | 0232 |



BEZPIECZEŃSTWO I JAKOŚĆ - NA CAŁYM ŚWIECIE



Modell IPBHZ

Bezpieczny chwytak do podnoszenia typu IPBHZ: nadaje się do podnoszenia i transportu kątowników stalowych.

Istnieje możliwość zablokowania chwytaka do podnoszenia typu IPBHZ w pozycji otwartej i zamkniętej. Gwarantuje to bezpieczne manipulowanie. Nadaje się również do zastosowania jako narzędzie pomocnicze przy podawaniu materiału do pilarek, krawędziarek, nożyce do blach, giętarek obrotowych do blach itd. Chwytak ujmuje kątownik za stopkę lub od czola.

Prawidłowe manipulowanie chwytakami pokazują schematy 1 i 2.

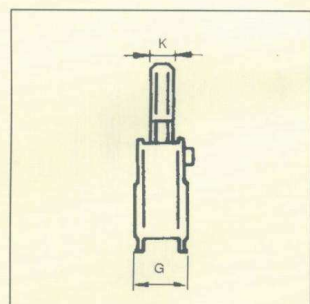
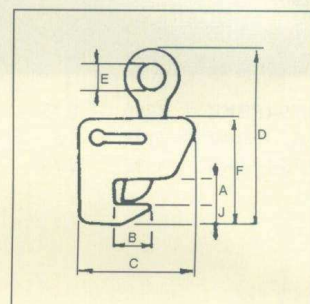
W sprawie chwytaków o wyższych wartościach nośności i odmiennych zakresach chwytania prosimy o zwrócenie się z zapytaniem do nas.



Modell IPBHZ

Przed uruchomieniem prosimy zawsze najpierw przeczytać instrukcję obsługi dostarczoną wraz z urządzeniem.

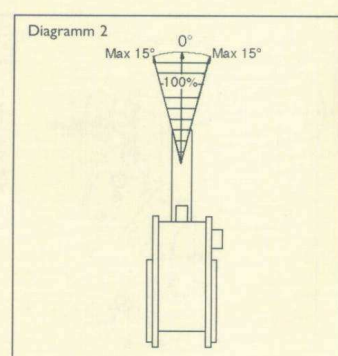
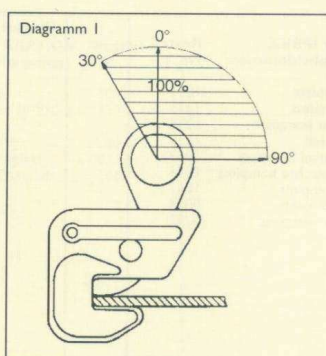
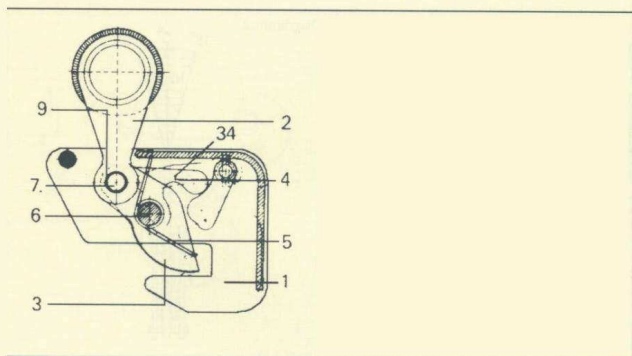
| Model | Numer zamówienia | WLL na sztukę /DOR/ w t | Rozstaw szcęk A | Wymiary w mm | | | | | | | | | | Waga sztuki kg |
|--------------------|------------------|-------------------------|-----------------|--------------|-----|-----|----|-----|-----|---|----|----|------|----------------|
| | | | | B | C | D | E | F | G | H | J | K | | |
| 0,75 -IPBHZ | 5461 | 0,75 | 0-25 | 40 | 148 | 220 | 50 | 130 | 69 | - | 33 | 22 | 3,0 | |
| 1,5 -IPBHZ | 5462 | 1,5 | 0-25 | 60 | 200 | 255 | 50 | 153 | 73 | - | 35 | 28 | 6,0 | |
| 3 -IPBHZ | 5463 | 3,0 | 0-40 | 80 | 227 | 325 | 70 | 188 | 112 | - | 38 | 32 | 10,5 | |
| 4,5 -IPBHZ | 5464 | 4,5 | 0-40 | 112 | 284 | 413 | 70 | 251 | 116 | - | 80 | 40 | 25,0 | |



Części zamienne do typu IPBHZ bezpiecznych chwytaków do podnoszenia

Numer zamówienia

- 1. korpus kompletny 1041
- 2. pierścień nośny kompletny 1235
- 3. element zębany kompletny 1234
- 4. dźwignia do zabezpieczania kompletna 1233
- 5. sprężyna do dźwigni do zabezpieczania kompletna 1063
- 6. os elementu zębatego kompletna 1046
- 7. os nośna kompletna 1047
- 9. tuleja dystansowa kompletna 1337
- 34. płyta zanykająca kompletna 1353





Modell IPBSNZ

Bezpieczny chwytak do podnoszenia typu IPBSNZ:
nadaje się:

- do podnoszenia, transportu i zwartego sztaplowania kątowników stalowych,
- do podnoszenia, montażu i transportu konstrukcji stalowych,
- do montażu elementów dla budownictwa okrętowego.

Istnieje możliwość zablokowania chwytaka do podnoszenia typu IPBSNZ w pozycji otwartej i zamkniętej. Gwarantuje to bezpieczne manipulowanie.

Chwytak do podnoszenia typu IPBSNZ podnosi kątowniki w ten sposób, że stopki kątownika znajdują się podczas podnoszenia w położeniu poziomym, niezależnie od szerokości stopek (patrz tabela B).

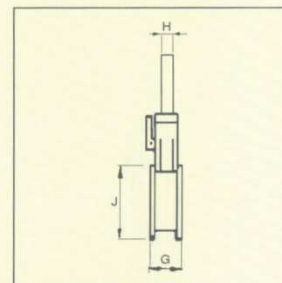
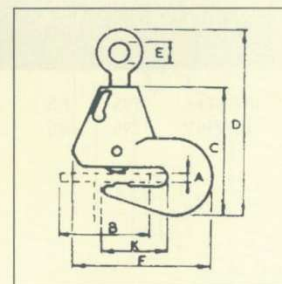
Prawidłowe manipulowanie chwytakami pokazują schematy 1 i 2. W sprawie chwytaków o wyższych wartościach nośności i odmiennych zakresach chwytania prosimy o zwrócenie się z zapytaniem do nas.



Modell IPBSNZ

Przed uruchomieniem prosimy zawsze najpierw przeczytać instrukcję obsługi dostarczoną wraz z urządzeniem.

| Model | Numer zamówienia | WLL na sztukę /DOR/ wt | Rozstaw szczęk A | Wymiary w mm | | | | | | | | | | Waga sztuki kg |
|-------------------|------------------|------------------------|---------------------|--------------|-----|-----|----|-----|----|----|-----|-----|------|-------------------|
| | | | | B | C | D | E | F | G | H | J | K | | |
| 1,5-IPBSNZ | 5925 | 1,5 | 0-32 | 100-270 | 304 | 480 | 70 | 319 | 47 | 16 | 165 | 148 | 14,0 | |
| 3-IPBSNZ | 5926 | 3,0 | 0-40 | 100-330 | 352 | 494 | 75 | 408 | 56 | 20 | 207 | 182 | 22,0 | |
| 4,5-IPBSNZ | 5927 | 4,5 | 0-50 | 100-360 | 420 | 630 | 75 | 457 | 56 | 20 | 250 | 188 | 30,5 | |

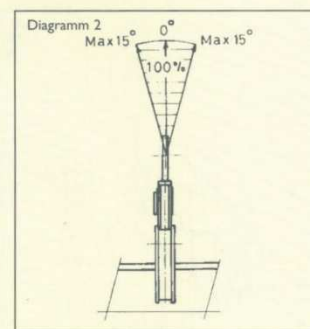
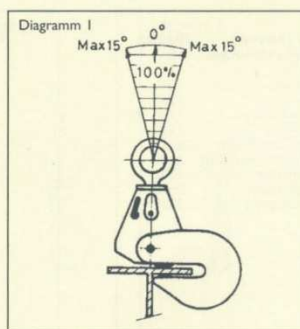
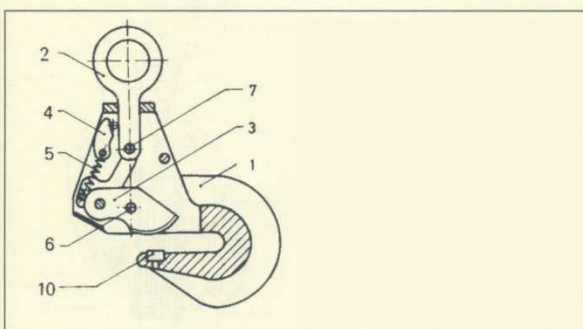


**Części zamienne do typu IPBSNZ
bezpiecznych chwytaków do podnoszenia**

1. korpus kompletny
2. pierścieni nosny kompletny
3. element zębany kompletny
4. dźwignia do zabezpieczania kompletna
5. sprężyna do dźwigni do zabezpieczania kompletna
6. oś elementu zębatego kompletna
7. oś nośna kompletna
10. zębátka kompletna

Numer zamówienia

- 1041
- 1235
- 1234
- 1233
- 1063
- 1046
- 1047
- 0098



BEZPIECZEŃSTWO I JAKOŚĆ - NA CAŁYM ŚWIECIE



Modell IPBVNZ

Bezpieczny chwytak do podnoszenia typu IPBVNZ: nadaje się do podnoszenia i transportu kątowników stalowych oraz ich sztaplowania na zasadzie wkładania jednego w drugi.

Istnieje możliwość zablokowania chwytaka do podnoszenia typu IPBVNZ w pozycji otwartej i zamkniętej. Gwarantuje to bezpieczne manipulowanie. Wyposażenie w przestawny pierścień nośny umożliwia samodzielne ustawienie stopek kątownika w pozycji pionowej, skierowania ich do przodu lub do tyłu.

Prawidłowe manipulowanie chwytakami pokazują schematy 1 i 2.

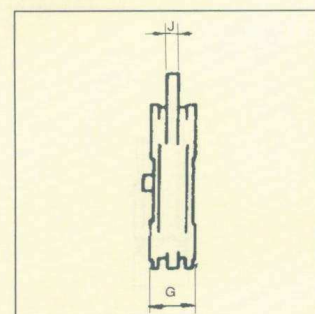
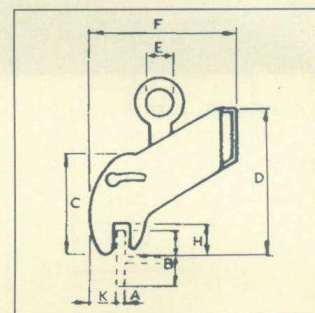
W sprawie chwytaków o wyższych wartościach nośności i odmiennych zakresach chwytania prosimy o zwrócenie się z zapytaniem do nas.



Modell IPBVNZ

Przed uruchomieniem prosimy zawsze najpierw przeczytać instrukcję obsługi dostarczoną wraz z urządzeniem.

| Model | Numer zamówienia | WLL na sztukę /DOR/ w t | Rozstaw szczęk | | Wymiary w mm | | | | | | | | | Waga sztuki kg |
|-------------------|------------------|-------------------------|----------------|-----|--------------|-----|----|-----|----|-----|----|-----|------|----------------|
| | | | A | B | C | D | E | F | G | H | J | K | | |
| 1,5-IPBVNZ | 5795 | 1,5 | 0-25 | 75 | 258 | 350 | 72 | 410 | 62 | 118 | 15 | 93 | 14,0 | |
| 3 -IPBVNZ | 5796 | 3,0 | 0-32 | 150 | 310 | 400 | 75 | 512 | 70 | 123 | 16 | 114 | 31,0 | |

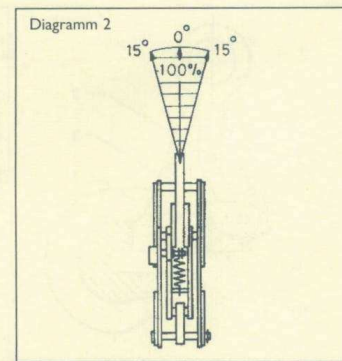
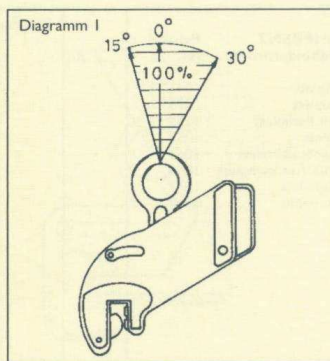
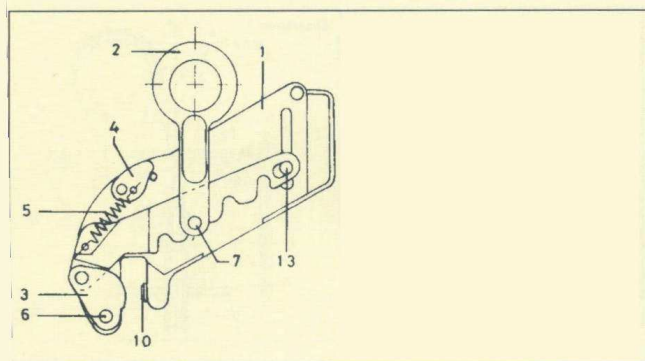


**Części zamienne do typu IPBVNZ
bezpiecznych chwytaków do podnoszenia**

Numer zamówienia

- 1. korpus kompletny
- 2. pierścień nośny kompletny
- 3. element zębany kompletny
- 4. dźwignia do zabezpieczania kompletna
- 5. sprężyna do dźwigni do zabezpieczania kompletna
- 6. oś elementu zębatego kompletna
- 7. oś nośna kompletna
- 10. zębátka kompletna
- 13. oś zamykająca kompletna

- 1041
- 1235
- 1234
- 1233
- 1063
- 1046
- 1047
- 0098
- 1339





Modell IPVUZ

Bezpieczny chwytak do podnoszenia pionowego typu IPV(U)Z:

skonstruowany specjalnie z przeznaczeniem do transportu małych profili.

Istnieje możliwość zablokowania chwytaka do podnoszenia typu IPV(U)Z w pozycji otwartej i zamkniętej. Gwarantuje to bezpieczne manipulowanie.

Możliwość dostawy w dwóch wersjach:

1. Typ **IPVUZ**: z uniwersalnym pierścieniem nośnym. Prawidłowe manipulowanie chwytakami pokazują schematy 1 i 2.

2. Typ **IPVZ**: z nieruchomym pierścieniem nośnym. Prawidłowe manipulowanie chwytakami pokazują schematy 3 i 4.

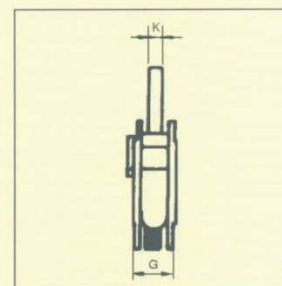
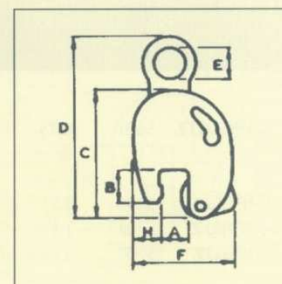


Modell IPVZ

W sprawie chwytaków o wyższych wartościach nośności i odmiennych zakresach chwytania prosimy o zwrócenie się z zapytaniem do nas.

Przed uruchomieniem prosimy zawsze najpierw przeczytać instrukcję obsługi dostarczoną wraz z urządzeniem.

| Model | Numer zamówienia | WLL na sztukę /DOR/wt | Rozstaw szerek A | Wymiary w mm | | | | | | | | | | Waga sztuki kg |
|-------------------|------------------|-----------------------|------------------|--------------|-----|-----|----|-----|----|----|---|----|-----|----------------|
| | | | | B | C | D | E | F | G | H | J | K | | |
| 0,75-IPVUZ | 5146 | 0,75 | 0-15 | 26 | 128 | 228 | 30 | 115 | 41 | 30 | - | 10 | 2,2 | |
| 1,5 -IPVUZ | 5147 | 1,5 | 0-20 | 60 | 200 | 376 | 70 | 180 | 52 | 50 | - | 16 | 7,5 | |
| 0,75-IPVZ | 5096 | 0,75 | 0-15 | 26 | 128 | 207 | 30 | 115 | 41 | 30 | - | 10 | 2,1 | |
| 1,5 -IPVZ | 5097 | 1,5 | 0-20 | 60 | 200 | 339 | 70 | 180 | 52 | 50 | - | 16 | 6,2 | |

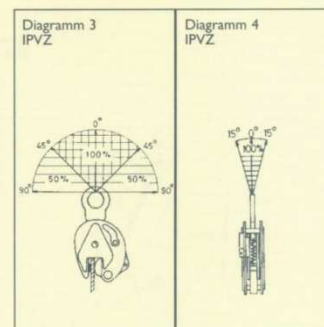
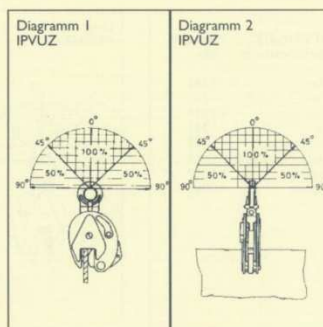
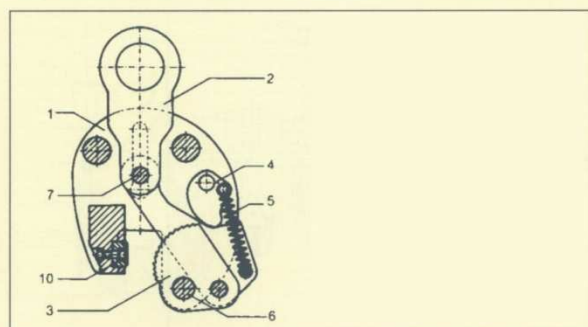


Części zamienne do typów IPVZ/IPVUZ bezpiecznych chwytaków do podnoszenia

- 1. korpus kompletny
- 2. pierścień nośny kompletny
- 3. element zębany kompletny
- 4. dźwignia do zabezpieczania kompletna
- 5. sprężyna do dźwigni do zabezpieczania kompletna
- 6. os elementu zębatego kompletna
- 7. os nośna kompletna
- 10. zębata kompletna

Numer zamówienia

- 1041
- 1235
- 1234
- 1233
- 1063
- 1046
- 1047
- 0098



BEZPIECZEŃSTWO I JAKOŚĆ - NA CAŁYM ŚWIECIE

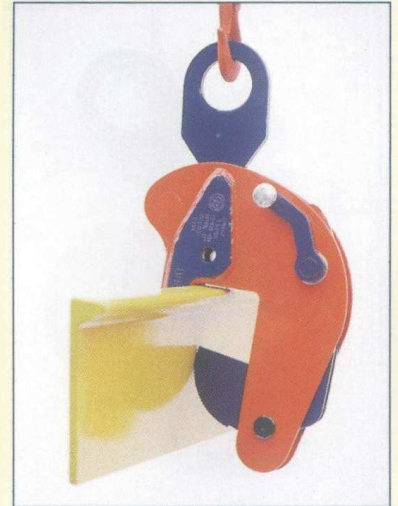


Modell IPBUZ

Bezpieczny chwytak do podnoszenia typu IPBU(U)Z: nadaje się do podnoszenia, transportu i pionowego ustawiania profili półokrągłych (HP) na poszyciu statku. Istnieje możliwość zablokowania chwytaka do podnoszenia typu IPBU(U)Z w pozycji otwartej i zamkniętej. Gwarantuje to bezpieczne manipulowanie. Należy stosować **wyłącznie** do profili półokrągłych (HP) (**nie** do blach).

Możliwość dostawy w dwóch wersjach:

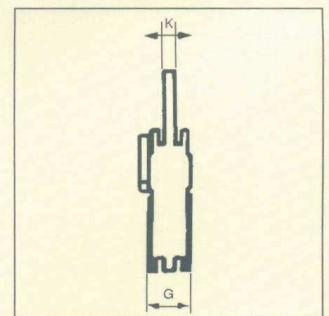
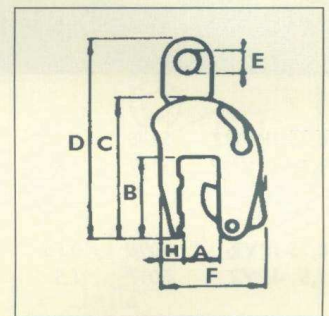
1. Typ **IPBUUZ**: wyposażony w uniwersalny pierścień nośny. Prawidłowe manipulowanie chwytakami pokazują schematy 1 i 2.
2. Typ **IPBUZ**: wyposażony w nieruchomy pierścień nośny. Prawidłowe manipulowanie chwytakami pokazują schematy 3 i 4.



Modell IPBUZ

Przed uruchomieniem prosimy zawsze najpierw przeczytać instrukcję obsługi dostarczoną wraz z urządzeniem.

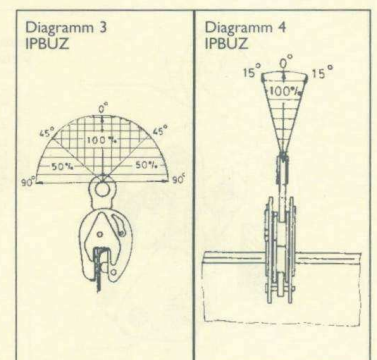
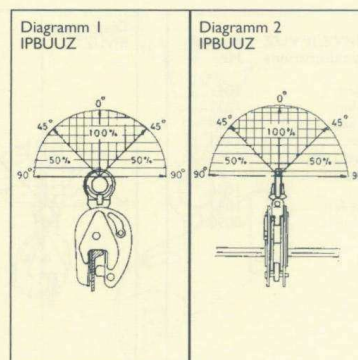
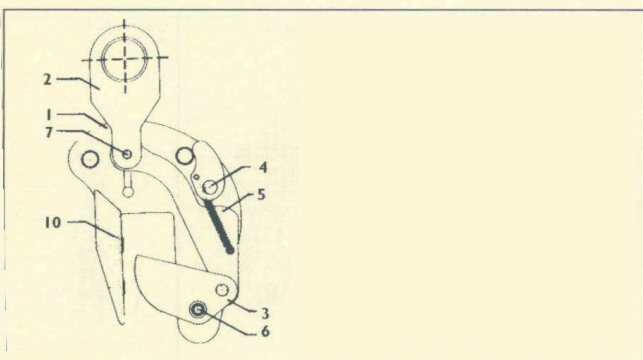
| Model | Numer zamówienia | WLL na sztukę /DOR/wt | Rozstaw szcęk A | Wymiary w mm | | | | | | | | | | Waga sztuki kg |
|--------------------|------------------|-----------------------|--------------------|--------------|-----|-----|----|-----|----|-----|---|----|------|----------------|
| | | | | B | C | D | E | F | G | H | J | K | | |
| 0,75-IPBUUZ | 5601 | 0,75 | HP 120-200 | 85 | 226 | 390 | 70 | 210 | 61 | 70 | - | 16 | 8,5 | |
| 0,75-IPBUZ | 5600 | 0,75 | HP 120-200 | 85 | 226 | 390 | 70 | 210 | 61 | 70 | - | 16 | 7,0 | |
| 1,5-IPBUZ | 5701 | 1,5 | HP 220-430 | 196 | 397 | 568 | 70 | 256 | 69 | 48 | - | 16 | 15,0 | |
| 3,75-IPBUZ | 5702 | 3,75 | HP 220-430 | 238 | 438 | 565 | 80 | 355 | 64 | 100 | - | 20 | 28,5 | |



Części zamienne do typów IPBU(U)Z bezpiecznych chwytaków do podnoszenia

- | | |
|--|------|
| 1. korpus kompletny | 1041 |
| 2. pierścień nośny kompletny | 1235 |
| 3. element zębany kompletny | 1234 |
| 4. dźwignia do zabezpieczania kompletna | 1233 |
| 5. sprężyna do dźwigni do zabezpieczania kompletna | 1063 |
| 6. oś elementu zębatego kompletna | 1046 |
| 7. oś nośna kompletna | 1047 |
| 10. zębátka kompletna | 0098 |

Numer zamówienia



BEZPIECZEŃSTWO I JAKOŚĆ - NA CAŁYM ŚWIECIE



Modell IPSBUZ

Bezpieczny chwytak do podnoszenia typu IPSBU(U)Z: nadaje się do podnoszenia, transportu i pionowego ustawiania elementów dla budownictwa okrętowego. Istnieje możliwość zablokowania chwytaka do podnoszenia typu IPSBU(U)Z w pozycji otwartej i zamkniętej. Gwarantuje to bezpieczne manipulowanie. Należy stosować **wyłącznie** do profili półokrągłych (HP) (**nie** do blach).

Możliwość dostawy w dwóch wersjach:

1. Typ **IPSBU(S)UZ**: z uniwersalnym pierścieniem nośnym. Prawidłowe manipulowanie chwytakami pokazują schematy 1 i 2.
2. Typ **IPSBU(S)Z**: z nieruchomym pierścieniem nośnym. Prawidłowe manipulowanie chwytakami pokazują schematy 3 i 4.

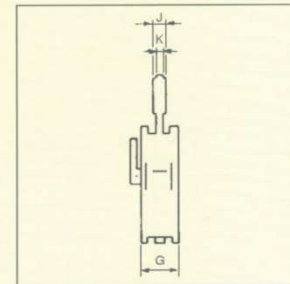
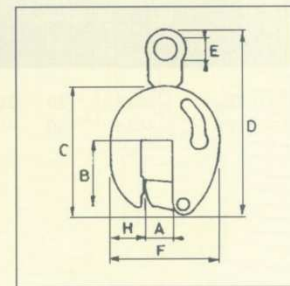
W sprawie chwytaków o wyższych wartościach nośności i odmiennych zakresach chwytania prosimy o zwrócenie się z zapytaniem do nas.



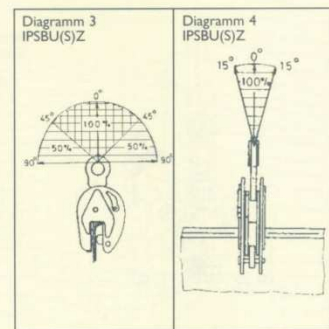
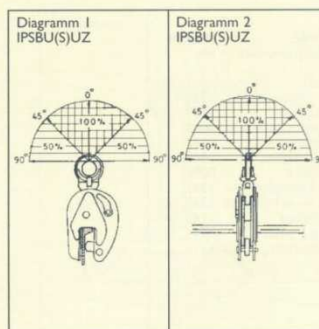
Modell IPSBUUZ

Przed uruchomieniem prosimy zawsze najpierw przeczytać instrukcję obsługi dostarczoną wraz z urządzeniem.

| Model | Numer zamówienia | WLL na sztukę /DOR/wt | Rozstaw szczepek A | Wymiary w mm | | | | | | | | | | Waga sztuki kg |
|--|------------------|-----------------------|--------------------|--------------|-----|-----|----|-----|-----|-----|----|----|------|----------------|
| | | | | B | C | D | E | F | G | H | J | K | | |
| Wersja z uniwersalnym pierścieniem nośnym | | | | | | | | | | | | | | |
| 4,5-IPSBUUZ | 5771 | 4,5 | HP 100-160 | 107 | 252 | 450 | 75 | 206 | 96 | 82 | 36 | 20 | 15,5 | |
| 4,5-IPSBUSUZ | 5772 | 4,5 | HP 180-430 | 227 | 428 | 635 | 75 | 377 | 95 | 128 | - | 20 | 38,0 | |
| 9 -IPSBUUZ | 5773 | 9,0 | HP 100-160 | 105 | 274 | 491 | 80 | 248 | 123 | 104 | 44 | 20 | 43,0 | |
| 9 -IPSBUSUZ | 5774 | 9,0 | HP 180-430 | 227 | 478 | 718 | 80 | 425 | 118 | 155 | 44 | 25 | 70,0 | |
| Wersja z nieruchomym pierścieniem nośnym | | | | | | | | | | | | | | |
| 4,5-IPSBUZ | 5721 | 4,5 | HP 100-160 | 107 | 252 | 382 | 75 | 206 | 96 | 82 | - | 20 | 13,5 | |
| 4,5-IPSBUSZ | 5722 | 4,5 | HP 180-430 | 227 | 428 | 592 | 75 | 377 | 95 | 128 | - | 20 | 35,8 | |
| 9 -IPSBUZ | 5723 | 9,0 | HP 100-160 | 105 | 274 | 461 | 80 | 248 | 123 | 104 | - | 30 | 23,0 | |
| 9 -IPSBUSZ | 5724 | 9,0 | HP 180-430 | 227 | 478 | 672 | 80 | 425 | 118 | 155 | 45 | 25 | 68,0 | |
| 15 -IPSBUSZ | 5728 | 15,0 | HP 180-430 | 226 | 485 | 690 | 88 | 401 | 100 | 135 | 49 | 25 | 64,0 | |
| 22,5-IPSBUSZ | 5730 | 22,5 | HP 180-430 | 216 | 550 | 740 | 90 | 470 | 116 | 180 | - | 30 | 66,0 | |



| Części zamienne do typów IPSBU(S)(U)Z bezpiecznych chwytaków do podnoszenia | | Numer zamówienia |
|---|--------------------------------------|------------------|
| 1 | korpus kompletny | 1041 |
| 2 | pierścień nośny kompletny | 1235 |
| 3 | element zębaty kompletny | 1234 |
| 4 | dźwignia do zabezpieczania kompletna | 1233 |
| 5 | sprężyna do zabezpieczania kompletna | 1063 |
| 6 | oś elementu zębatego kompletna | 1046 |
| 7 | oś nośna kompletna | 1047 |
| 10 | zębatka kompletna | 0098 |
| 10 | zębatka kompletna (owalna) | 0099 |



BEZPIECZEŃSTWO I JAKOŚĆ - NA CAŁYM ŚWIECIE



Modell IPSE

Bezpieczny chwytak do podnoszenia typu IPSE: nadaje się do podnoszenia i transportu kompletnych elementów dla budownictwa okrętowego.

Istnieje możliwość zablokowania chwytaka do podnoszenia typu IPSE w pozycji otwartej i zamkniętej. Gwarantuje to bezpieczne manipulowanie. Chwytak do podnoszenia typu IPSE jest skonstruowany w ten sposób, że możliwe jest chwytanie złożonych wręg, profili półokrągłych (HP), teowników, profili L oraz płyt stalowych. Czujniki naprowadzają chwytak bezpośrednio nad płytę i zatrzymują go bez dodatkowej pomocy na płycie. Chwytak nadaje się do płyt o wytrzymałości na rozciąganie wynoszącej do 500 N/mm².

Przy używaniu tego chwytaka nie jest konieczne wykonywanie pierścieni nośnych i za-mocowywanie ich na elementach przeznaczonych dla budownictwa okrętowego bądź też ponowne ich usuwanie.

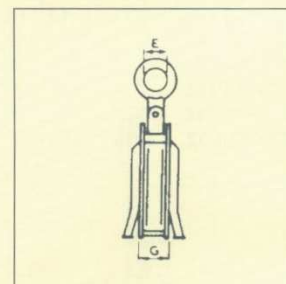
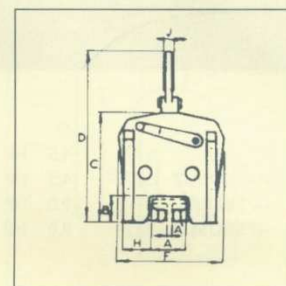
Prawidłowe manipulowanie chwytakami pokazuje schemat 1. W sprawie chwytaków o wyższych wartościach nośności i odmiennych zakresach chwytania prosimy o zwrócenie się z zapytaniem do nas.



Modell IPSE

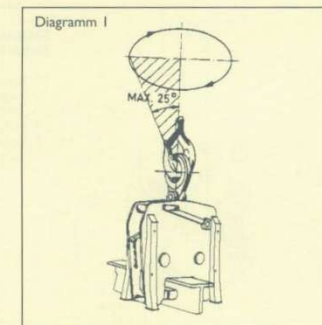
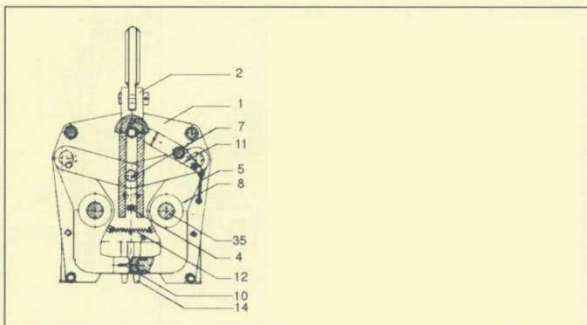
Przed uruchomieniem prosimy zawsze najpierw przeczytać instrukcję obsługi dostarczoną wraz z urządzeniem.

| Model | Numer zamówienia | WLL na sztukę /DOR/w t | Rozstaw szczepek | | Wymiary w mm | | | | | | | | Waga sztuki kg |
|----------------------|------------------|------------------------|------------------|-----|--------------|------|-----|------|-----|-----|----|---|----------------|
| | | | A | B | C | D | E | F | G | H | J | K | |
| 20-IPSE ₂ | 5815 | 20 | 200/0-40 | 150 | 623 | 973 | 120 | 584 | 155 | 160 | 48 | - | 204,0 |
| 50-IPSE ₄ | 5834 | 50 | 400/0-50 | 280 | 1210 | 1882 | 240 | 1112 | 250 | 278 | 80 | - | 1090,0 |



Części zamienne do typu IPSE bezpiecznych chwytaków do podnoszenia

| | Numer zamówienia |
|--|------------------|
| 1. korpus kompletny | 1041 |
| 2. uniwersalny pierścień nośny kompletny | 1235 |
| 4. dźwignia do zabezpieczania kompletna | 1233 |
| 5. sprężyna do płytki zamykającej | 1063 |
| 7. oś nośna kompletna | 1047 |
| 8. ramię naciskowe (1) kompletne | 1340 |
| 10. zębatka kompletna | 0098 |
| 11. uchwyt do odryglowywania kompletny | 1342 |
| 12. sprężyna do ramienia naciskowego kompletna | 1355 |
| 14. ramiona boczne kompletne | 1143 |
| 21. ramię naciskowe (2) kompletne | 1044 |
| 35. oś korpusu kompletna | 1356 |



BEZPIECZEŃSTWO I JAKOŚĆ - NA CAŁYM ŚWIECIE



Modell IPBTOZ

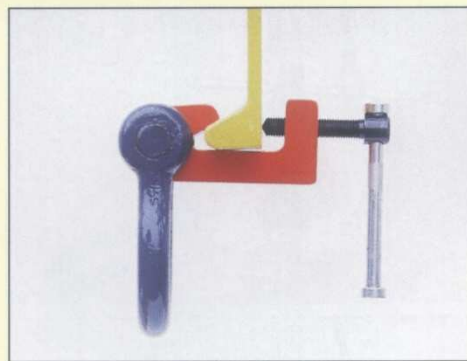
Bezpieczny chwytak do podnoszenia typu IPBTOZ:

nadaje się doskonale do pomieszczeń wzmocnionych profilami półokrągłymi (HP), jak również do pomieszczeń maszynowni i do elementów dla budownictwa okrętowego.

Chwytak do podnoszenia typu IPBTOZ zostaje zamocowany przy pomocy śruby naciągowej na profilu. Obciążenie chwytaka powoduje jego natychmiastowe automatyczne zakleszczenie.

Prawidłowe manipulowanie chwytakami pokazują schematy 1 i 2.

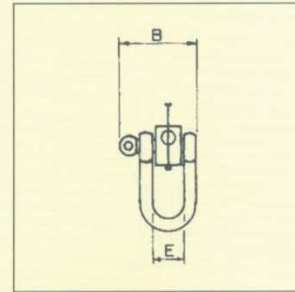
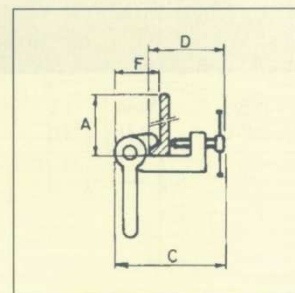
W sprawie chwytaków o wyższych wartościach nośności i odmiennych zakresach chwytania (profile HP) prosimy o zwrócenie się z zapytaniem do nas.



Modell IPBTOZ

Przed uruchomieniem prosimy zawsze najpierw przeczytać instrukcję obsługi dostarczoną wraz z urządzeniem.

| Model | Numer zamówienia | WLL na sztukę /DOR/w t | Rozstaw szerek A | Wymiary w mm | | | | | | | | | | Waga sztuki kg | |
|------------|------------------|------------------------|------------------|--------------|---------|---------|----|-----|---|---|---|---|---|----------------|------|
| | | | | B | C | D | E | F | G | H | J | K | | | |
| 1,5-IPBTOZ | 5979 | 1,5 | HP 160-240 | 158 | 177-195 | 126-142 | 76 | 73 | - | - | - | - | - | - | 4,3 |
| 3-IPBTOZ | 5367 | 3,0 | HP 240-320 | 158 | 194-214 | 150-170 | 76 | 78 | - | - | - | - | - | - | 6,0 |
| 6-IPBTOZ | 5368 | 6,0 | HP 300-430 | 185 | 255-297 | 195-236 | 98 | 102 | - | - | - | - | - | - | 13,0 |

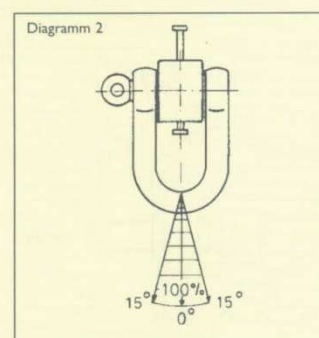
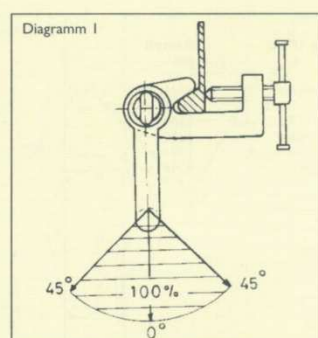
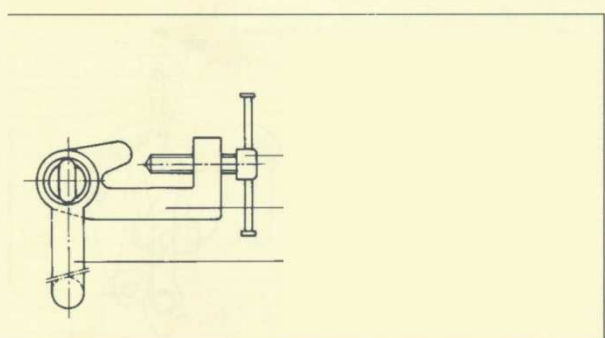


Części zamienne do typu IPBTOZ bezpiecznych chwytaków do podnoszenia

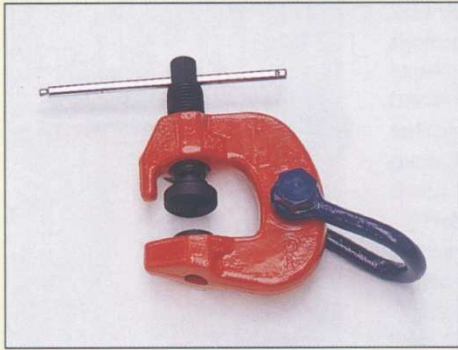
- 1. korpus kompletny
- 36. śruba naciągowa kompletna
- 37. szakła kompletna

Numer zamówienia

- 1041
- 1254
- 1283



BEZPIECZEŃSTWO I JAKOŚĆ - NA CAŁYM ŚWIECIE



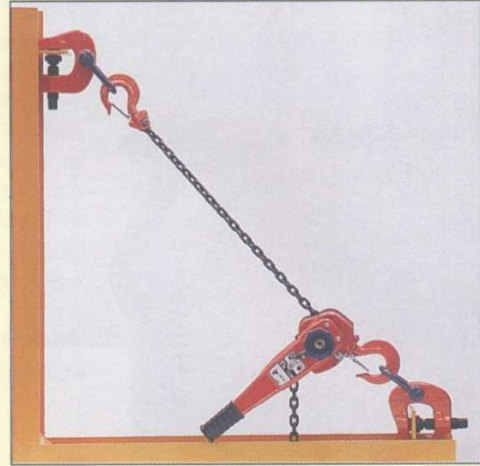
Modell IPSC

Chwytnak do ustawiania i mocowania typu IPSC:

Chwytnak typu IPSC można zastosować do pozycjonowania i obracania blach i elementów stalowych.

Należy go stosować wyłącznie jako chwytnak do ustawiania i mocowania. Nadaje się do podnoszenia gatunków stali o twardości powierzchni do 30 Rc /Rockwell'a/.

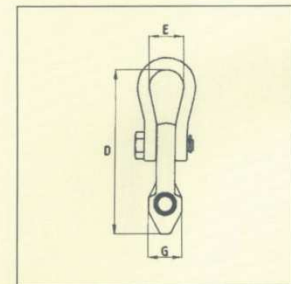
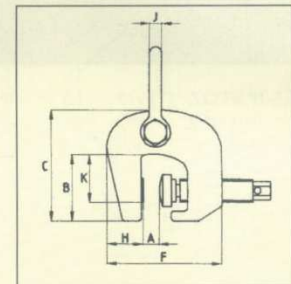
Prawidłowe manipulowanie chwytnakami pokazują schematy 1 i 2. W sprawie chwytnaków o wyższych wartościach nośności i odmiennych zakresach chwytania prosimy o zwrócenie się z zapytaniem do nas.



Modell IPSC

Przed uruchomieniem prosimy zawsze najpierw przeczytać instrukcję obsługi dostarczoną wraz z urządzeniem.

| Model | Numer zamówienia | WLL na sztukę /DOR/wt | Rozstaw szczęk A | Wymiary w mm | | | | | | | | | | Waga sztuki kg |
|----------|------------------|-----------------------|------------------|--------------|-----|-----|----|-----|----|----|----|----|-----|----------------|
| | | | | B | C | D | E | F | G | H | J | K | | |
| 1,5-IPSC | 1640 | 1,5 | 0-32 | 91 | 143 | 229 | 45 | 154 | 46 | 52 | 16 | 52 | 4,0 | |
| 3-IPSC | 1641 | 3,0 | 0-50 | 105 | 165 | 265 | 50 | 190 | 54 | 59 | 19 | 60 | 6,0 | |

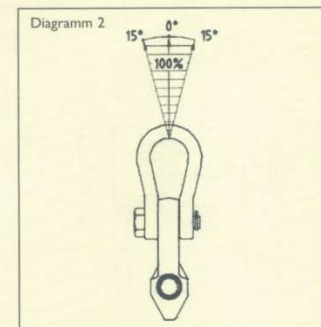
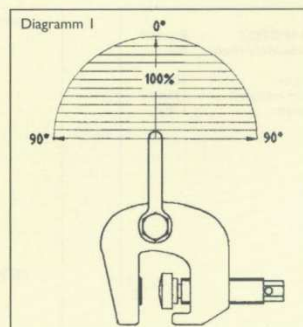
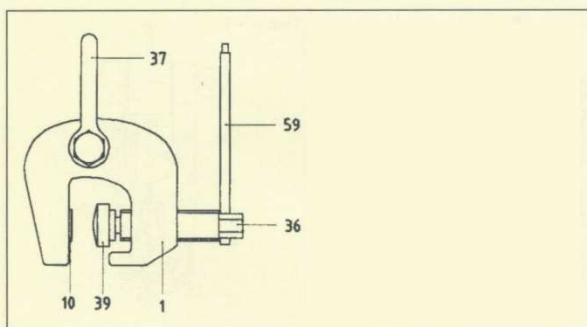


Części zamienne do typu IPSC bezpiecznych chwytnaków do podnoszenia

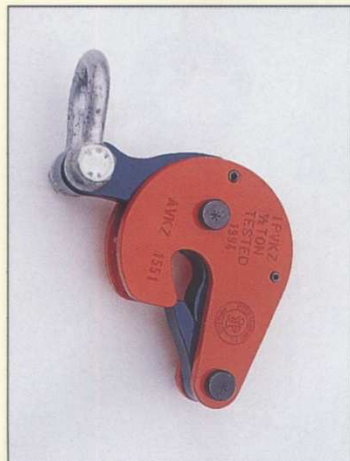
- 1 korpus kompletny
- 10 zębátka kompletna
- 36 śruba naciągowa kompletna
- 37 szakła kompletna
- 39 zębátka 2 kompletna
- 59 uchwyt kompletny

Numer zamówienia

- 1041
- 0098
- 1362
- 1363
- 1371
- 0341



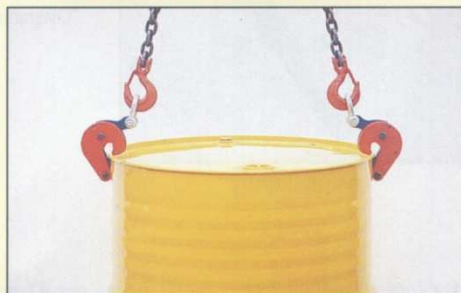
BEZPIECZEŃSTWO I JAKOŚĆ - NA CAŁYM ŚWIECIE


Modell IPVK

Bezpieczny chwytak do podnoszenia typu IPVK:
nadaje się specjalnie do transportu stojących beczek metalowych zgodnie z DIN 6635 i DIN 6643 (bez pokryw).

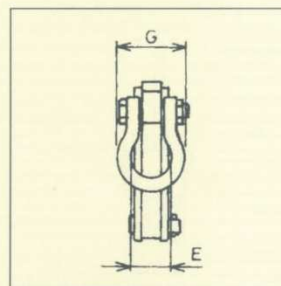
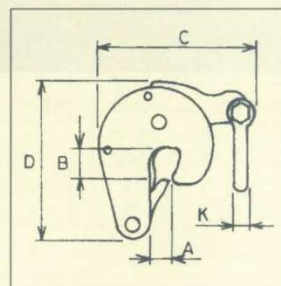
Chwytak typu IPVK wykonany jest w wersji z automatyczną blokadą przy przyłączeniu. Można stosować również pojedynczo. Chwytak wyposażony jest w szklę, dlatego też nadaje się od razu do zastosowania. Istnieje możliwość dostawy chwytaków typu IPVK także w wersji jako zestaw dwóch chwytaków wraz z zawieszem dwucięgowym.

Prawidłowe manipulowanie chwytakami pokazują schematy 1 i 2.



Przed uruchomieniem prosimy zawsze najpierw przeczytać Instrukcję obsługi dostarczoną wraz z urządzeniem.

| Model | Numer zamówienia | WLL na sztukę /DOR/wt | Rozstaw szerek | | Wymiary w mm | | | | | | | | | | | Waga sztuki kg |
|-----------------|------------------|-----------------------|----------------|-----------|--------------|------------|-----------|---|-----------|---|---|---|-----------|------------|--|----------------|
| | | | A | B | C | D | E | F | G | H | J | K | | | | |
| 0,5-IPVK | 0116 | 0,5 | 17 | 26 | 135 | 132 | 29 | - | 51 | - | - | - | 11 | 1,6 | | |

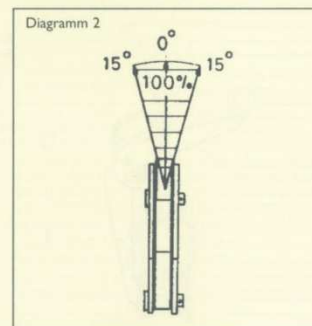
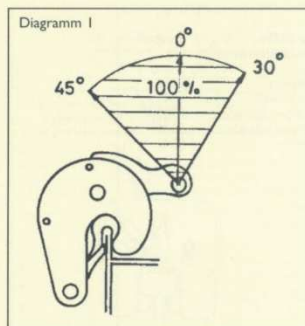
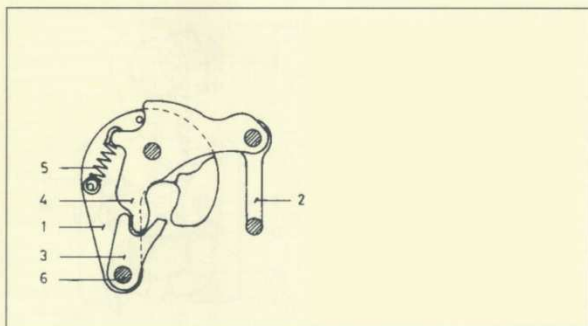


Części zamienne do typu IPVK bezpiecznych chwytaków do podnoszenia

1. korpus kompletny
2. szklka kompletna
3. element zębaty kompletny
4. ramiona naciskowe kompletne
5. sprężyna kompletna
6. oś korpusu kompletna

Numer zamówienia

- 1041
- 1615
- 1234
- 0190
- 1063
- 0088



BEZPIECZEŃSTWO I JAKOŚĆ - NA CAŁYM ŚWIECIE



Modell IPDV

Bezpieczny chwytak do podnoszenia pionowego typu IPDV:

nadaje się do podnoszenia i transportu stojących beczek o pojemności od 215 do 225 l.

Mały ciężar własny, prosta obsługa jedną ręką, z pierścieniem nośnym, od razu gotowy do zastosowania.

Chwytak do podnoszenia typu IPDV można stosować jako pojedynczy lub kilka chwytaków naraz w połączeniu z trawersą, na przykład przy załadunku i rozładunku kontenerów.

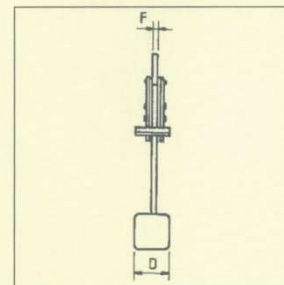
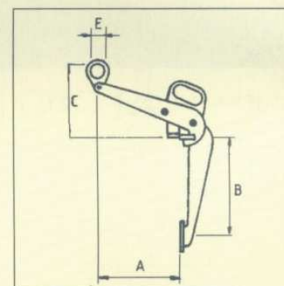
Prawidłowe manipulowanie chwytakami pokazują schemat 1.



Modell IPDV

Przed uruchomieniem prosimy zawsze najpierw przeczytać instrukcję obsługi dostarczoną wraz z urządzeniem.

| Model | Numer zamówienia | WLL na sztukę /DOR/w t | Rozstaw szczęk | | Wymiary w mm | | | | | | | | | | Waga sztuki kg | |
|----------|------------------|------------------------|----------------|-----|--------------|-----|----|----|---|---|---|---|---|---|----------------|-----|
| | | | A | B | C | D | E | F | G | H | J | K | | | | |
| 0,5-IPDV | 0118 | 0,5 | 300 | 375 | 290 | 150 | 50 | 12 | - | - | - | - | - | - | - | 7,1 |

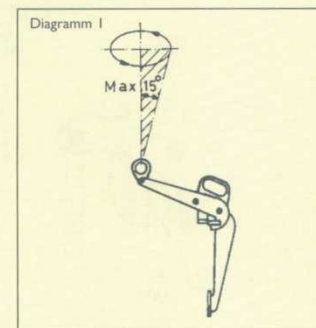
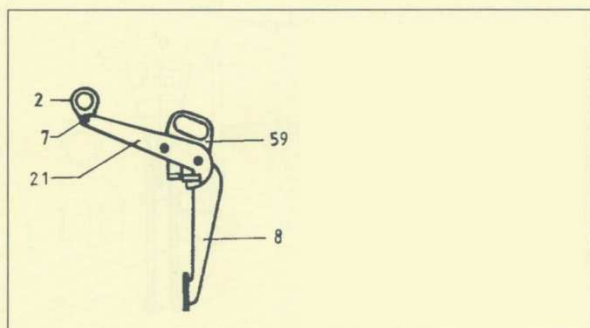


Części zamienne do typu IPDV bezpiecznych chwytaków do podnoszenia

- 2. pierścień nośny kompletny
- 7. oś nośna kompletna
- 8. dolna część korpusu kompletna
- 9. górna część korpusu kompletna
- 59. uchwyt kompletny

Numer zamówienia

- 1235
- 1047
- 1340
- 1348
- 0341



BEZPIECZEŃSTWO I JAKOŚĆ - NA CAŁYM ŚWIECIE

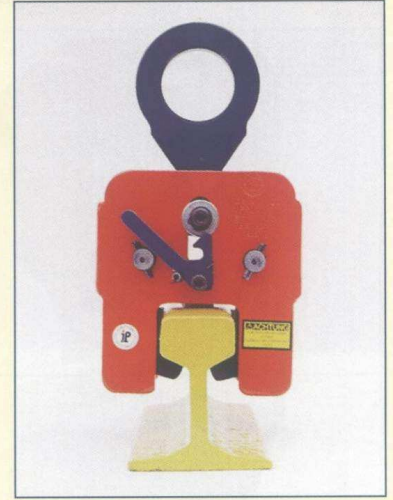


Modell IPRLN

Chwytnak do podnoszenia poziomego szyn typu IPRLN: nadaje się do bezuszkodzeniowego podnoszenia i transportu szyn kolejowych w pozycji poziomej. Chwytnak typu IPRLN nie uszkadza powierzchni szyn. Został on opracowany specjalnie dla budowy tras kolejowych pociągów IC i ICE.

Istnieje możliwość zablokowania chwytnaka do podnoszenia typu IPRLN w pozycji otwartej i zamkniętej. Gwarantuje to bezpieczne manipulowanie.

Prawidłowe manipulowanie chwytnakami pokazują schematy 1 i 2.



Modell IPRLN

Przed uruchomieniem prosimy zawsze najpierw przeczytać instrukcję obsługi dostarczoną wraz z urządzeniem.

| Model | Numer zamówienia | WLL na sztukę /DOR/wt | Rozstaw szczepek A | Wymiary w mm | | | | | | | | | | Waga sztuki kg |
|----------------|------------------|-----------------------|-----------------------|--------------|-----|-----|----|-----|-----|----|----|---|------|-------------------|
| | | | | B | C | D | E | F | G | H | J | K | | |
| 2-IPRLN | 0963 | 2,0 | S. | 90 | 222 | 375 | 75 | 230 | 102 | 74 | 20 | - | 15,0 | |

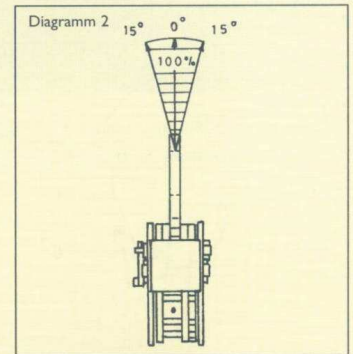
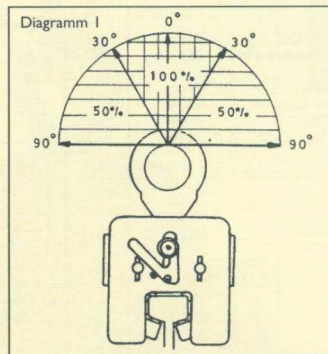
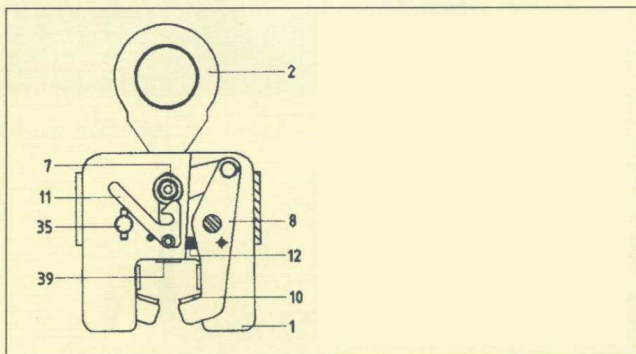
Diagramm 3

Części zamienne do typu IPRLN bezpiecznych chwytnaków do podnoszenia

- 1. korpus kompletny
- 2. pierścień nośny kompletny
- 7. os nośna kompletna
- 8. ramię naciskowe 1 kompletne
- 10. zębatka kompletna
- 11. dźwignia odryglowująca kompletna
- 12. sprężyna naciskowa kompletna
- 35. os korpusu kompletna
- 39. zębatka 2 kompletna

Numer zamówienia

- 1041
- 1235
- 1047
- 1340
- 0098
- 1342
- 1355
- 1356
- 1371



BEZPIECZEŃSTWO I JAKOŚĆ - NA CAŁYM ŚWIECIE



Modell IPCC

Bezpieczny chwytak do podnoszenia pionowego typu IPCC: nadaje się do pionowego podnoszenia i transportu wiązek rur i pierścieni do studzienek betonowych.

Tego typu chwytaki wolno stosować **wyłącznie** parami lub w wersji trzycięgowej. Nakładanie i zdejmowanie odbywa się bezproblemowo w związku z dopasowanymi uchwytyami nośnymi.

Na zamówienie istnieje możliwość dostawy wraz z zawieszem.

Prawidłowe manipulowanie chwytakami pokazują schematy 1 i 2.

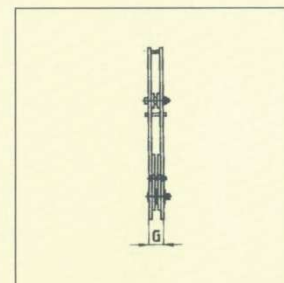
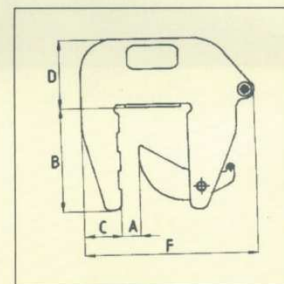
W sprawie chwytaków o wyższych wartościach nośności i odmiennych zakresach chwytania prosimy o zwrócenie się zapytaniem do nas.



Modell IPCC

Przed uruchomieniem prosimy zawsze najpierw przeczytać instrukcję obsługi dostarczoną wraz z urządzeniem.

| Model | Numer zamówienia | WLL na parę /DOR/ w t | Rozstaw szczęk | | Wymiary w mm | | | | | | | | | | | Waga pary kg |
|--------|------------------|-----------------------|----------------|-----|--------------|-----|---|-----|----|---|---|---|---|---|---|--------------|
| | | | A | B | C | D | E | F | G | H | J | K | | | | |
| I-IPCC | 037 | 1,0 | 40-140 | 225 | 80 | 146 | - | 372 | 37 | - | - | - | - | - | - | 18,4 |

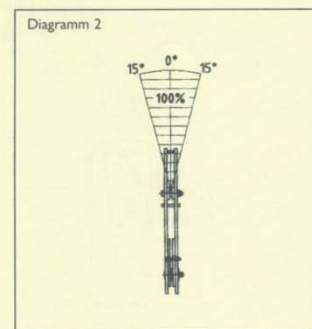
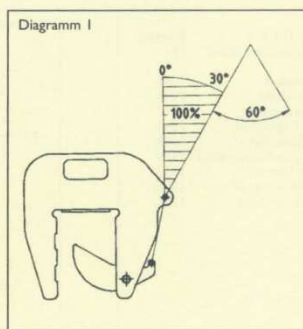
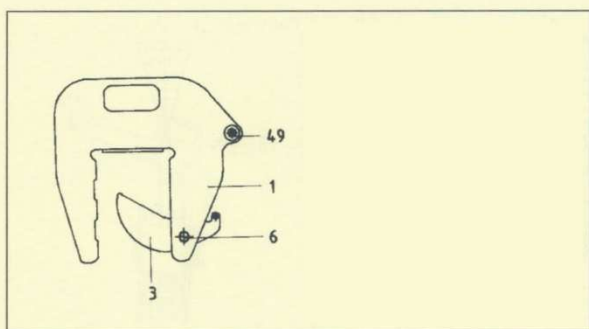


Części zamienne do typu IPCC bezpiecznych chwytaków do podnoszenia

- 1. korpus kompletny
- 3. element zębaty kompletny
- 6. oś kompletna
- 49. koło prowadzące kompletne

Numer zamówienia

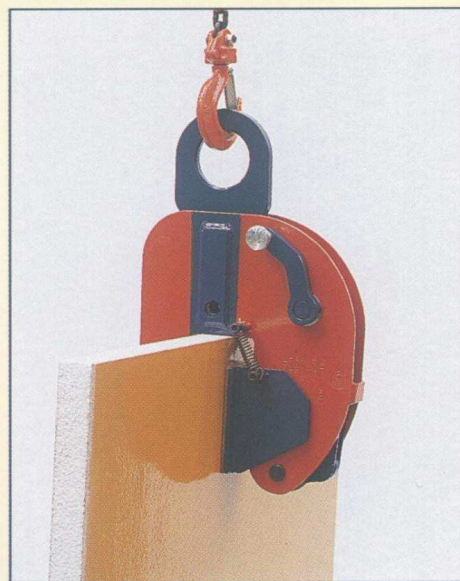
- 1041
- 1234
- 1046
- 1690



BEZPIECZEŃSTWO I JAKOŚĆ - NA CAŁYM ŚWIECIE



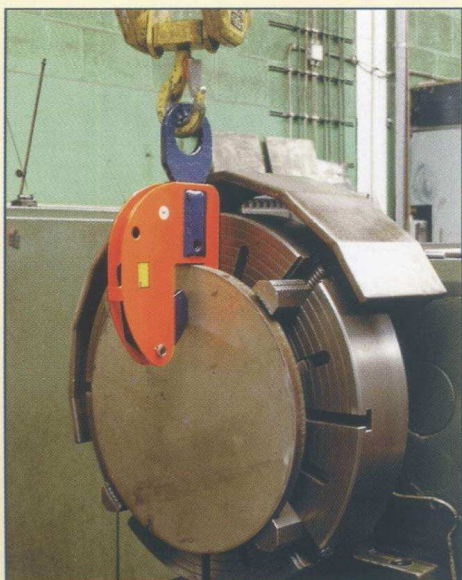
Wersja z klinem rozdzielającym IPI0/W



Chwytnak do podnoszenia paneli drewnianych i warstwowych IPX



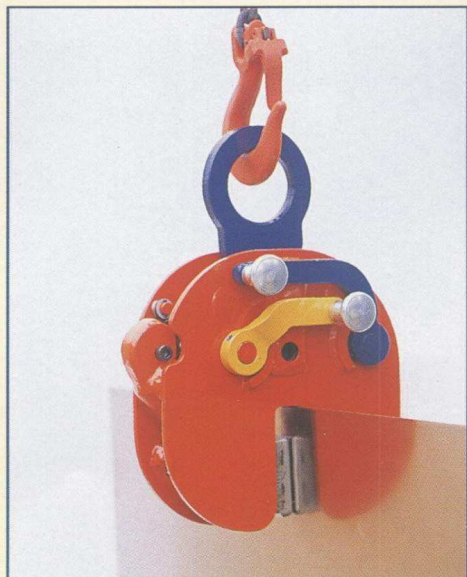
Zdalnie sterowany IPI0/R



Chwytnak do tokarki IPX18Z



Zdalnie sterowany żaroodporny chwytnak do podnoszenia przeznaczony do zastosowania w zakresie temperatur do 1320° C IPSL



Chwytnak do bezszkodzeniowego transportu blach IPGNS/R