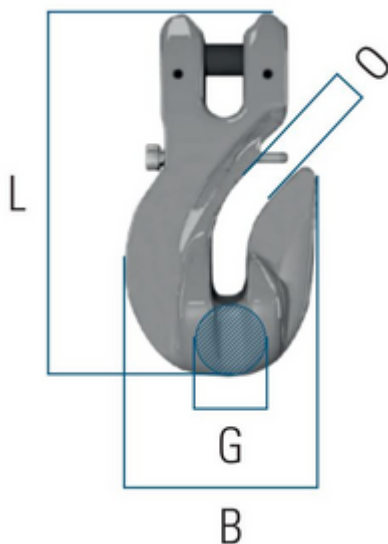


Crochet raccourcisseur à connexion directe

Crochet raccourcisseur à chape avec sécurité



Nom court de l'article	WLL [kg]	Diamètre de la chaîne	WLL [t]	B [mm]	G [mm]	L [mm]	O [mm]
CGHP-8-10	2500	8 mm	2.5	54	35	110	10
CGHP-10-10	4000	10 mm	4	75	57	137	14
CGHP-13-10	6700	13 mm	6.7	97	16	180	15

Nom court de l'article	Poids net [kg]
CGHP-8-10	0.5
CGHP-10-10	1
CGHP-13-10	2.2

NUMÉROS DE COMMANDE [Global Item Number/Local ERP Number SSFR]

Diamètre de la chaîne	CGHP-8-10	CGHP-10-10	CGHP-13-10
8 mm	2009059	-	-
10 mm	-	2009060	-
13 mm	-	-	2009061

- Classe 100
- Matériel principal Acier
- Couleur Bleu
- Plage de température -40°C / 200°C
- Plage de température -40°F / 120°F
- Contenu des unités d'emballage (UE) 1

SpanSet S.A
Pol.Ind. N° 7 Alm. 6
Barrio de Agaraitz,
Villabona 20150
Gipuzkoa
+33 (0)4 72 47 69 90
commercial@spanset.org
www.spanset.fr



Sous réserve de modifications techniques. Tous droits réservés. Aucune partie de cette fiche technique ne peut être reproduite sous quelque forme que ce soit (impression, photocopie, microfilm ou tout autre procédé) ou traitée, dupliquée ou distribuée à l'aide de systèmes électroniques sans l'autorisation écrite de SpanSet. Cette fiche technique a été préparée avec le plus grand soin ; SpanSet décline toute responsabilité en cas d'erreur ou d'omission. © SpanSet S.A.

SpanSet
Certified
Safety

