

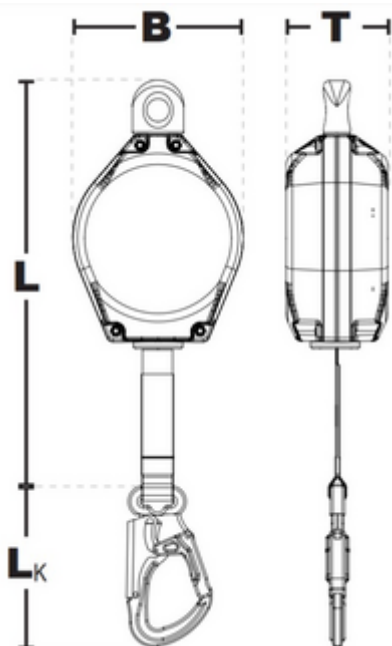
### SpanSet® Saverline by IKAR mit Kunststoffgehäuse und Gurtband

SpanSet® Saverline by IKAR Höhensicherungsgerät mit Kunststoffgehäuse und Gurtband



Artikel Name kurz	Länge der Rettungsleine (m) [m]	B [mm]	L [mm]	T [mm]	Nettogewicht kg [kg]
SRL W PH 3.5m	3.5	104	326	78	1.2
SRL W PH 7m	7	165	300	80	1.8
SRL W PH 12m	12	195	370	95	4.9





### BESTELNUMMERN[Global Item Number/Local ERP Number SSCH]

Länge der Rettungsleine (m)	SRL W PH 3.5m	SRL W PH 7m	SRL W PH 12m
3.5 m	2002347 SRLW3,5	-	-
7 m	-	2002349 SRLW7	-
12 m	-	-	2002351 SRLW12

■ Normen	EN 360: 2002
■ Anschlagpunkt-Verbindungsstück	IKV35
■ Auffanggurt Verbindung	IKV52
■ Hauptmaterial	Polyester
■ Farbe	Blau
■ Temperaturbereich	-40°C / +50° C
■ Temperaturbereich	-40°F / +120° F
■ Verpackungseinheit (VPE) Inhalt	1

